

# BAIER

## Elektro- werkzeuge

BAIER  
BDB 8131 / BDB 817



Original-Bedienungsanleitung –  
Diamant-Nassbohrmaschine  
Translation of the Original Instruction Manual –  
Wet Diamond Drill  
Traduzione del manuale di istruzioni per l'uso originale –  
Carotatrice diamantata ad acqua  
Traduction de l'original du mode d'emploi –  
Carotteuse diamantée à eau  
Oversættelse af den originale betjeningsvejledning –  
Diamant-vådboremaskine

DE

EN

IT

FR

DA

Maschinenfabrik  
OTTO BAIER GmbH

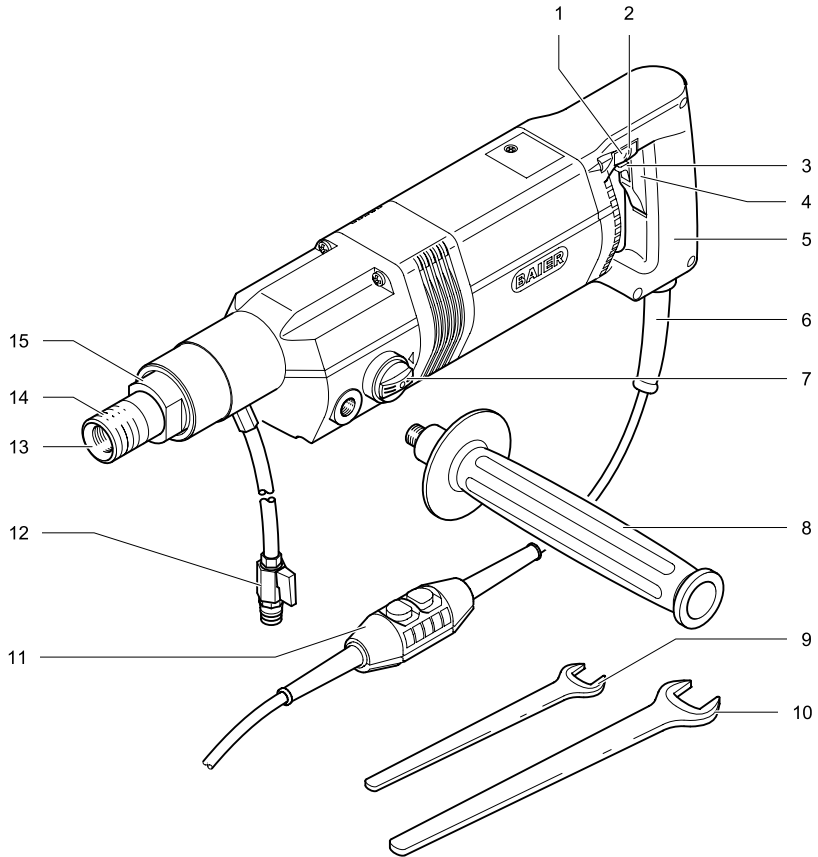
Heckenwiesen 26  
71679 Asperg  
Deutschland

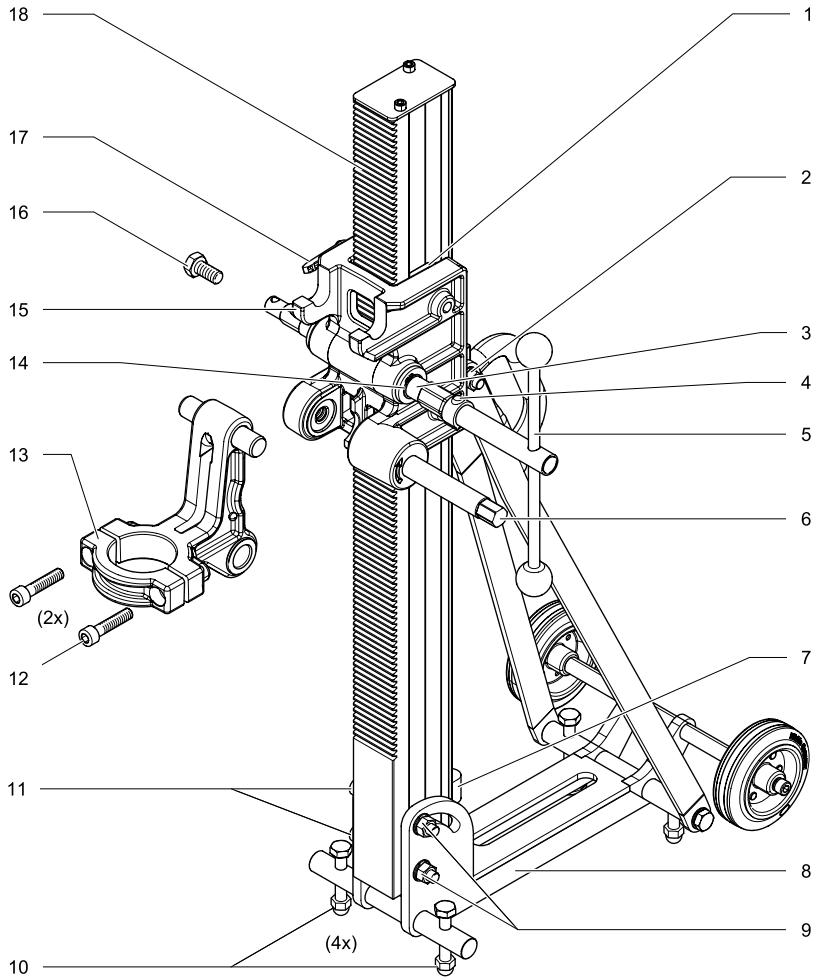
Tel. +49 (0) 7141 30 32-0  
Fax +49 (0) 7141 30 32-43

info@baier-tools.com  
www.baier-tools.com

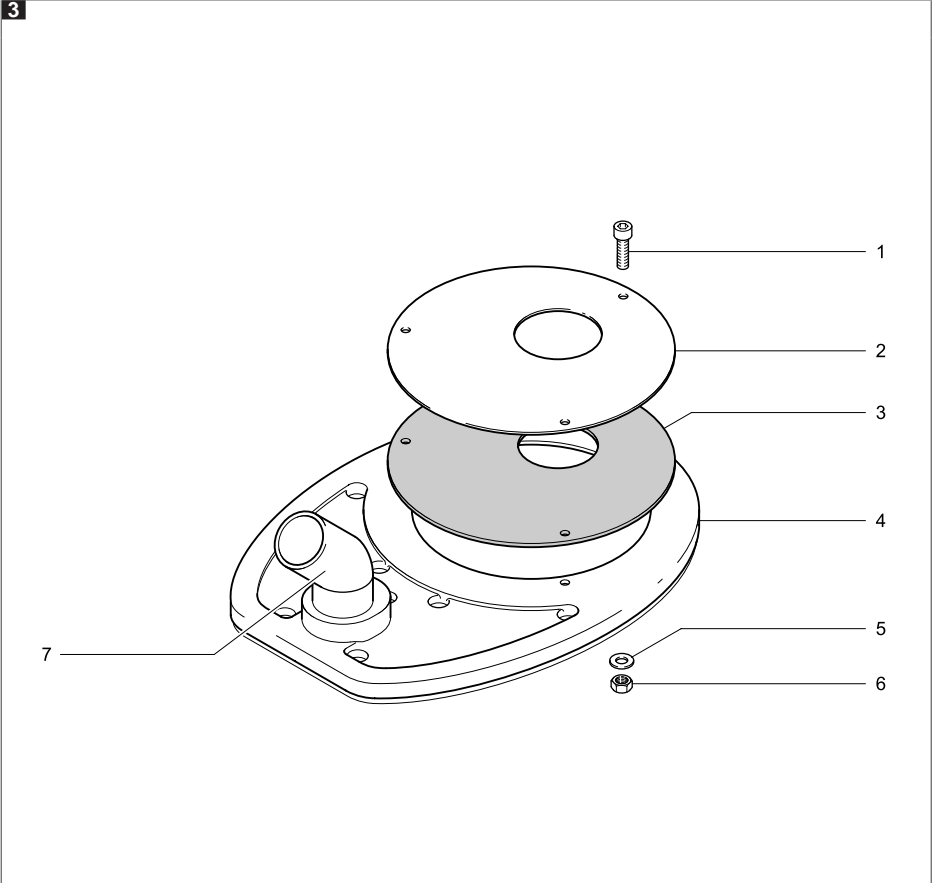
<b>DE</b>	Original-Bedienungsanleitung – Diamant-Nassbohrmaschine	9 – 29
<b>EN</b>	Translation of the Original Instruction Manual – Wet Diamond Drill	30 – 48
<b>IT</b>	Traduzione del manuale di istruzioni per l'uso originale – Carotatrice diamantata ad acqua	49 – 70
<b>FR</b>	Traduction de l'original du mode d'emploi – Carotteuse diamantée à eau	71 – 91
<b>DA</b>	Oversættelse af den originale betjeningsvejledning – Diamant-vådboremaskine	92 – 110

1

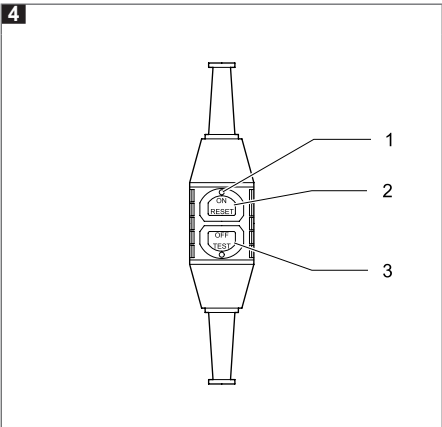




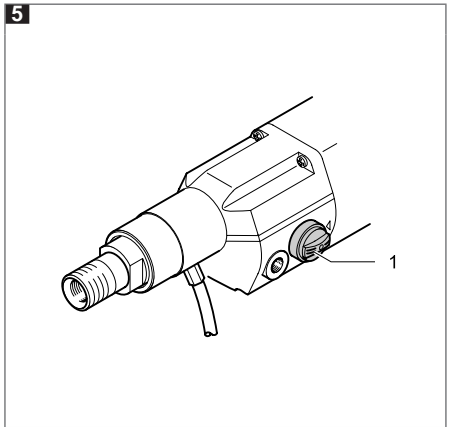
3



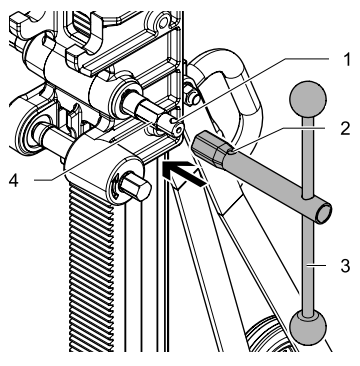
4



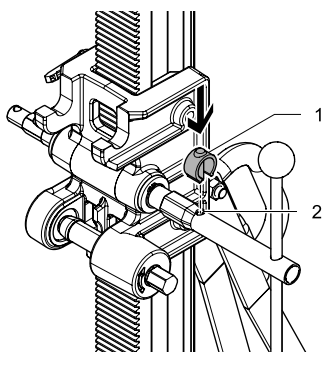
5



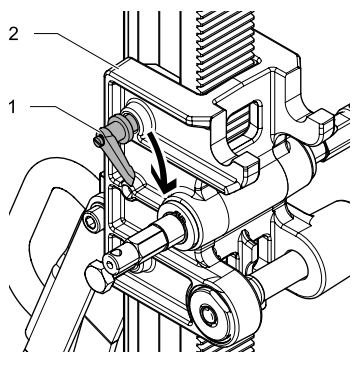
6



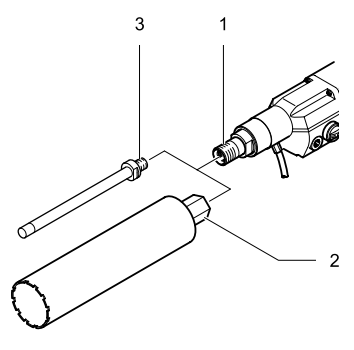
7



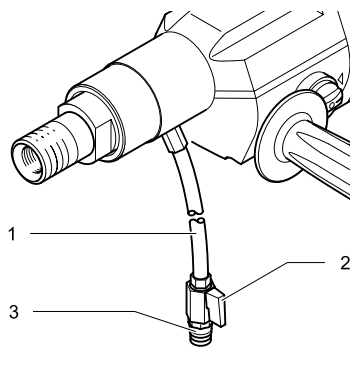
8



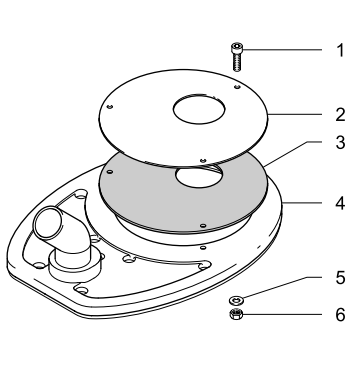
9



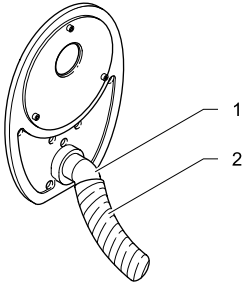
10



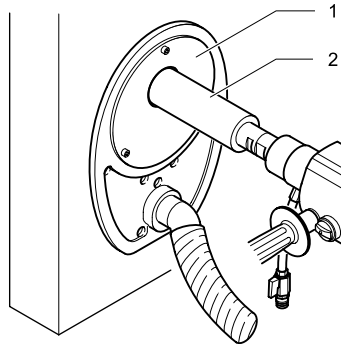
11



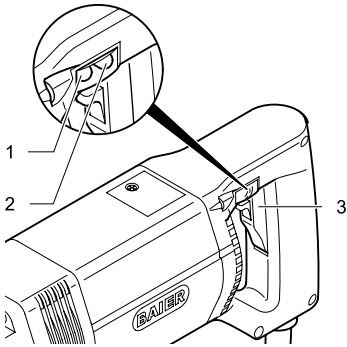
12



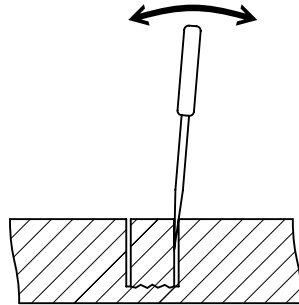
13



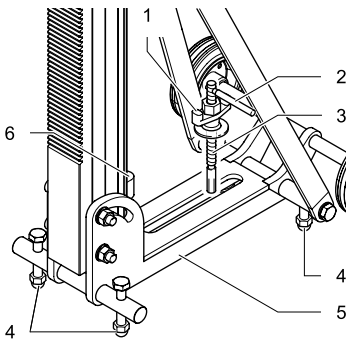
14



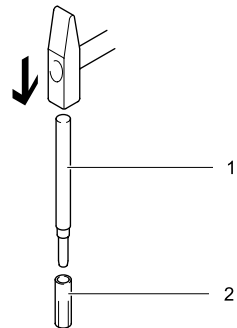
15



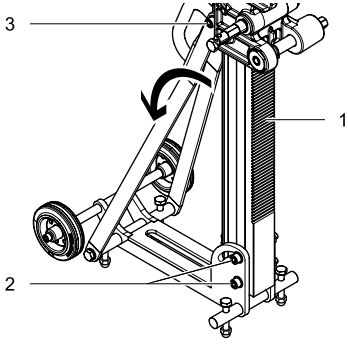
16



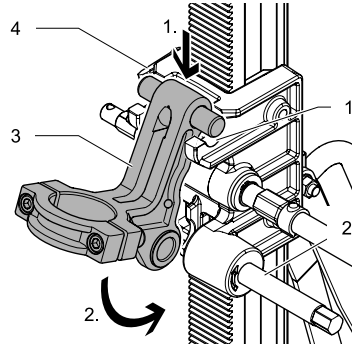
17



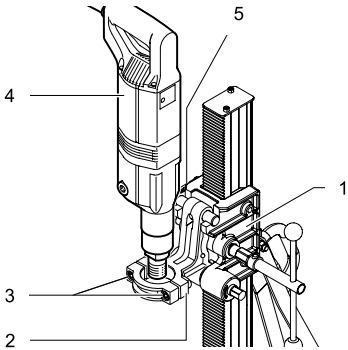
18



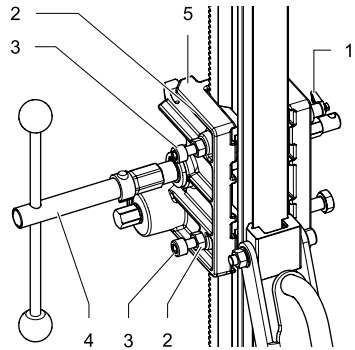
19



20



21





## Inhalt

<b>1</b>	<b>Über diese Bedienungsanleitung</b> .....	10
1.1	Wichtige Informationen .....	10
1.2	In der Bedienungsanleitung verwendete Symbole .....	10
<b>2</b>	<b>Allgemeine Sicherheitshinweise für Elektrowerkzeuge</b> .....	10
2.1	Arbeitsplatzsicherheit .....	10
2.2	Elektrische Sicherheit .....	11
2.3	Sicherheit von Personen .....	11
2.4	Verwendung und Behandlung des Elektrowerkzeugs .....	12
2.5	Service .....	12
2.6	Sicherheitshinweise für Diamantnassbohrmaschinen .....	12
2.6.1	Anforderungen an das Bedienpersonal .	12
2.6.2	Sicherheitshinweise für alle Arbeiten ....	12
2.6.3	Arbeitsplatzsicherheit .....	12
2.6.4	Elektrische Sicherheit .....	13
2.6.5	Sicherheit von Personen .....	14
2.6.6	Gefahren bei Verwendung und Behandlung des Elektrowerkzeugs .....	15
2.6.7	Sicherheitshinweise bei Verwendung langer Bohrer .....	16
2.6.8	Gefahren bei Verwendung und Behandlung des Bohrständers .....	16
2.6.9	Service/Wartung/Reparatur .....	17
2.6.10	Erklärung der Piktogramme auf der Maschine .....	17
<b>3</b>	<b>Technische Merkmale</b> .....	18
3.1	Technische Daten 230 Volt Maschine ....	18
3.2	Technische Daten 110 Volt Maschine ....	18
3.3	EU-Konformitätserklärung .....	19
3.4	Maschinenmerkmale .....	19
3.5	Maschinen- und Bedienteile .....	19
3.6	Bestimmungsgemäßer Gebrauch .....	20
<b>4</b>	<b>Vor Beginn der Arbeit</b> .....	20
<b>5</b>	<b>Betrieb und Bedienung – Freihandbetrieb</b> .....	22
5.1	Diamant-Nassbohrkrone montieren bzw. wechseln .....	22
5.2	Wasserzufuhr herstellen .....	22
5.3	Einsatz der Zentriersaugplatte (Zubehör) .....	22
5.4	Diamant-Nassbohrmaschine einschalten und bohren .....	23
5.5	Bohrvorgang beenden .....	24
<b>6</b>	<b>Betrieb und Bedienung – ständergeführtes Bohren</b> .....	24
6.1	Montage des Bohrständers mit Dübelbefestigung .....	24
6.1.1	Befestigung an der Wand .....	24

6.1.2	Montage des Bohrständers mit Vakuumset (Zubehör) .....	24
6.2	Neigung am Bohrstander einstellen .....	24
6.3	Befestigung der Diamant- Nassbohrmaschine am Bohrstander ....	25
6.4	Führungsspiel am Bohrschlitten einstellen .....	25
6.5	Diamant-Nassbohrmaschine einschalten und bohren .....	25
6.6	Bohrvorgang beenden .....	26
<b>7</b>	<b>Reinigung</b> .....	26
<b>8</b>	<b>Wartung</b> .....	27
<b>9</b>	<b>Umgang mit Diamant- Nassbohrkronen</b> .....	27
<b>10</b>	<b>Entsorgung</b> .....	28
<b>11</b>	<b>Lieferumfang</b> .....	28
<b>12</b>	<b>Garantie</b> .....	29

## Impressum

Version V01/2020-07  
Copyright:

Maschinenfabrik  
OTTO BAIER GmbH  
Heckenwiesen 26  
71679 Asperg  
Deutschland

Weitergabe sowie Vervielfältigung dieses Dokuments, Verwertung und Mitteilung seines Inhalts sind verboten, soweit nicht ausdrücklich gestattet. Zuwiderhandlungen verpflichten zu Schadenersatz. Alle Rechte sind für den Fall der Patent-, Gebrauchsmuster- oder Geschmacksmustereintragung vorbehalten.

Diese Bedienungsanleitung wurde mit Sorgfalt erstellt. Die **OTTO BAIER GmbH** übernimmt jedoch für eventuelle Irrtümer in dieser Bedienungsanleitung und deren Folgen keine Haftung. Ebenso wird keine Haftung für direkte Schäden oder Folgeschäden übernommen, die sich aus einem unsachgemäßen Gebrauch des Geräts ergeben.

Bei der Anwendung des Geräts sind die landesspezifischen Sicherheitsvorschriften und Arbeitsschutzbestimmungen sowie die Vorgaben dieser Bedienungsanleitung zu beachten.

Alle verwendeten Produktbezeichnungen und Markennamen sind Eigentum der Inhaber und nicht explizit als solche gekennzeichnet.


Inhaltliche Änderungen vorbehalten.

## 1 Über diese Bedienungsanleitung

Diese Bedienungsanleitung enthält alle wichtigen Informationen für einen sicheren Umgang mit den Diamant-Nassbohrmaschinen.

Die Diamant-Nassbohrmaschine wird in dieser Bedienungsanleitung auch als „Gerät“ oder „Maschine“ bezeichnet.

### Abbildungsverweise

Verweise auf Abbildungen, die sich am Anfang der Bedienungsanleitung befinden werden im Text mit diesem Symbol  dargestellt (hier wird beispielsweise auf die Abbildung Nummer 1 verwiesen).

### 1.1 Wichtige Informationen



#### Bedienungsanleitung lesen

Vor Beginn aller Arbeiten mit und am Gerät sind diese Bedienungsanleitung sowie die Sicherheits- und Gefahrenhinweise sorgfältig durchzulesen und zu beachten.

**Bewahren Sie diese Bedienungsanleitung immer bei dem Gerät auf.**



**Es muss eine zugelassene Mund-Nase-Filtermaske getragen werden!**

### 1.2 In der Bedienungsanleitung verwendete Symbole



#### GEFAHR

„**GEFAHR**“ weist auf eine drohende Gefährdung hin, die den unmittelbaren Tod oder eine schwere Körperverletzung zur Folge haben wird.

→ Dieser Pfeil zeigt die entsprechenden Maßnahmen auf, um die drohende Gefahr abzuwenden.



#### WARNUNG

„**WARNUNG**“ weist auf eine drohende Gefährdung hin, die möglicherweise den Tod oder eine schwere Körperverletzung zur Folge haben kann.

→ Dieser Pfeil zeigt die entsprechenden Maßnahmen auf, um die drohende Gefährdung abzuwenden.



#### VORSICHT

„**VORSICHT**“ weist auf eine drohende Gefährdung hin, die leichte oder mittlere Körperverletzungen zur Folge haben kann.

→ Dieser Pfeil zeigt die entsprechenden Maßnahmen auf, um die drohende Gefährdung abzuwenden.



#### HINWEIS

„**HINWEIS**“ weist auf mögliche Sachschäden hin, gibt Anwendungsempfehlungen und hilfreiche Tipps.

## 2 Allgemeine Sicherheitshinweise für Elektrowerkzeuge



#### WARNUNG

Lesen Sie alle mit dem Symbol gekennzeichneten Sicherheitshinweise sowie alle Anweisungen. Versäumnisse bei der Einhaltung der Sicherheitshinweise und Anweisungen können elektrischen Schlag, Brand und/oder schwere Verletzungen verursachen.

**Bewahren Sie alle Sicherheitshinweise und Anweisungen für die Zukunft auf.**

Der in den Sicherheitshinweisen verwendete Begriff „Elektrowerkzeug“ bezieht sich auf netzbetriebene Elektrowerkzeuge (mit Netzkabel) und auf akkubetriebene Elektrowerkzeuge (ohne Netzkabel).

### 2.1 Arbeitsplatzsicherheit

- a) **Halten Sie Ihren Arbeitsbereich sauber und gut beleuchtet.**  
*Unordnung oder unbeleuchtete Arbeitsbereiche können zu Unfällen führen.*
- b) **Arbeiten Sie mit dem Elektrowerkzeug nicht in explosionsgefährdeter Umgebung, in der sich brennbare Flüssigkeiten, Gase oder Stäube befinden.**  
*Elektrowerkzeuge erzeugen Funken, die den Staub oder die Dämpfe entzünden können.*
- c) **Halten Sie Kinder und andere Personen während der Benutzung des Elektrowerkzeugs fern.**  
*Bei Ablenkung können Sie die Kontrolle über das Gerät verlieren.*

---

## 2.2 Elektrische Sicherheit

---

- a) **Der Anschlussstecker des Elektrowerkzeugs muss in die Steckdose passen. Der Stecker darf in keiner Weise verändert werden. Verwenden Sie keine Adapterstecker gemeinsam mit schutzgeerdeten Elektrowerkzeugen.**

*Unveränderte Stecker und passende Steckdosen verringern das Risiko eines elektrischen Schlags.*

- b) **Vermeiden Sie Körperkontakt mit geerdeten Oberflächen wie von Rohren, Heizungen, Herden und Kühlschränken.**

*Es besteht ein erhöhtes Risiko durch elektrischen Schlag, wenn Ihr Körper geerdet ist.*

- c) **Halten Sie Elektrowerkzeuge von Regen und Nässe fern.**

*Das Eindringen von Wasser in ein Elektrowerkzeug erhöht das Risiko eines elektrischen Schlags.*

- d) **Zweckentfremden Sie das Kabel nicht, um das Elektrowerkzeug zu tragen, aufzuhängen oder um den Stecker aus der Steckdose zu ziehen. Halten Sie das Kabel fern von Hitze, Öl, scharfen Kanten oder sich bewegenden Geräteteilen.**

*Beschädigte oder verwickelte Kabel erhöhen das Risiko eines elektrischen Schlags.*

- e) **Wenn Sie mit einem Elektrowerkzeug im Freien arbeiten, verwenden Sie nur Verlängerungskabel, die auch für den Außenbereich geeignet sind.**

*Die Anwendung eines für den Außenbereich geeigneten Verlängerungskabels verringert das Risiko eines elektrischen Schlags.*

- f) **Wenn der Betrieb des Elektrowerkzeugs in feuchter Umgebung nicht vermeidbar ist, verwenden Sie einen Fehlerstromschutzschalter.**

*Der Einsatz eines Fehlerstromschutzschalters (FI-Schalter mit maximal 10 mA Auslösestrom) vermindert das Risiko eines elektrischen Schlags.*

- b) **Tragen Sie persönliche Schutzausrüstung und immer eine Schutzbrille.**

*Das Tragen persönlicher Schutzausrüstung, wie Staubmaske, rutschfeste Sicherheitsschuhe, Schutzhelm oder Gehörschutz, je nach Art und Einsatz des Elektrowerkzeugs, verringert das Risiko von Verletzungen.*

- c) **Vermeiden Sie eine unbeabsichtigte Inbetriebnahme. Vergewissern Sie sich, dass das Elektrowerkzeug ausgeschaltet ist, bevor Sie es an die Stromversorgung und/oder den Akku anschließen, es aufnehmen oder tragen.**

*Wenn Sie beim Tragen des Elektrowerkzeugs den Finger am Schalter haben oder das Gerät eingeschaltet an die Stromversorgung anschließen, kann dies zu Unfällen führen.*

- d) **Entfernen Sie Einstellwerkzeuge oder Schraubenschlüssel, bevor Sie das Elektrowerkzeug einschalten.**

*Ein Werkzeug oder Schlüssel, der sich in einem drehenden Geräteteil befindet, kann zu Verletzungen führen.*

- e) **Vermeiden Sie eine abnormale Körperhaltung. Sorgen Sie für einen sicheren Stand und halten Sie jederzeit das Gleichgewicht. Dadurch können Sie das Elektrowerkzeug in unerwarteten Situationen besser kontrollieren.**

- f) **Tragen Sie geeignete Kleidung. Tragen Sie keine weite Kleidung oder Schmuck. Halten Sie Haare, Kleidung und Handschuhe fern von sich bewegenden Teilen.**

*Lockere Kleidung, Schmuck oder lange Haare können von sich bewegenden Teilen erfasst werden.*

- g) **Wenn Staubabsaug- und -auffangeinrichtungen montiert werden können, sind diese anzuschließen und richtig zu verwenden.**

*Verwendung einer Staubabsaugung kann Gefährdungen durch Staub verringern.*

- h) **Wiegen Sie sich nicht in falscher Sicherheit und setzen Sie sich nicht über die Sicherheitsregeln für Elektrowerkzeuge hinweg, auch wenn Sie nach vielfachem Gebrauch mit dem Elektrowerkzeug vertraut sind.**

*Achtloses Handeln kann binnen Sekundenbruchteilen zu schweren Verletzungen führen.*

---

## 2.3 Sicherheit von Personen

---

- a) **Seien Sie aufmerksam, achten Sie darauf, was Sie tun, und gehen Sie mit Vernunft an die Arbeit mit einem Elektrowerkzeug. Benutzen Sie kein Elektrowerkzeug, wenn Sie müde sind oder unter dem Einfluss von Drogen, Alkohol oder Medikamenten stehen.**

*Ein Moment der Unachtsamkeit beim Gebrauch des Elektrowerkzeugs kann zu ernsthaften Verletzungen führen.*

---

## 2.4 Verwendung und Behandlung des Elektrowerkzeugs

---

- a) **Überlasten Sie das Elektrowerkzeug nicht. Verwenden Sie für Ihre Arbeit das dafür bestimmte Elektrowerkzeug.**  
*Mit dem passenden Elektrowerkzeug arbeiten Sie besser und sicherer im angegebenen Leistungsbereich.*
- b) **Benutzen Sie kein Elektrowerkzeug, dessen Schalter defekt ist.**  
*Ein Elektrowerkzeug, das sich nicht mehr ein- oder ausschalten lässt, ist gefährlich und muss repariert werden.*
- c) **Ziehen Sie den Stecker aus der Steckdose und/oder entfernen Sie den Akku, bevor Sie Geräteeinstellungen vornehmen, Zubehörtteile wechseln oder das Gerät weglegen.**  
*Diese Vorsichtsmaßnahme verhindert den unbeabsichtigten Start des Elektrowerkzeugs.*
- d) **Bewahren Sie unbenutzte Elektrowerkzeuge außerhalb der Reichweite von Kindern auf. Lassen Sie keine Personen das Elektrowerkzeug benutzen, die mit diesem nicht vertraut sind oder diese Anweisungen nicht gelesen haben.**  
*Elektrowerkzeuge sind gefährlich, wenn Sie von unerfahrenen Personen benutzt werden.*
- e) **Pflegen Sie Elektrowerkzeuge mit Sorgfalt. Kontrollieren Sie, ob bewegliche Teile einwandfrei funktionieren und nicht klemmen, ob Teile gebrochen oder so beschädigt sind, dass die Funktion des Elektrowerkzeugs beeinträchtigt ist. Lassen Sie beschädigte Teile vor dem Einsatz des Geräts reparieren.**  
*Viele Unfälle haben ihre Ursache in schlecht gewarteten Elektrowerkzeugen.*
- f) **Halten Sie Schneidwerkzeuge scharf und sauber.**  
*Sorgfältig gepflegte Schneidwerkzeuge mit scharfen Schneidkanten verklemmen sich weniger und sind leichter zu führen.*
- g) **Verwenden Sie Elektrowerkzeug, Einsatzwerkzeug, Einsatzwerkzeuge usw. entsprechend diesen Anweisungen. Berücksichtigen Sie dabei die Arbeitsbedingungen und die auszuführende Tätigkeit.**  
*Der Gebrauch von Elektrowerkzeugen für andere als die vorgesehenen Anwendungen kann zu gefährlichen Situationen führen.*
- h) **Halten Sie Griffe und Griffflächen trocken, sauber und frei von Öl und Fett.**  
*Rutschige Griffe und Griffflächen erlauben keine sichere Bedienung und Kontrolle des Elektrowerkzeugs in unvorhergesehenen Situationen.*

---

## 2.5 Service

---

- a) **Lassen Sie Ihr Elektrowerkzeug nur von qualifiziertem Fachpersonal und nur mit Original-Ersatzteilen reparieren.**  
*Damit wird sichergestellt, dass die Sicherheit des Elektrowerkzeugs erhalten bleibt.*

---

## 2.6 Sicherheitshinweise für Diamantnassbohrmaschinen

---

### 2.6.1 Anforderungen an das Bedienpersonal

---

- **Personen unter 18 Jahre dürfen die Maschine nicht benutzen.**
- **Das Bedienpersonal muss mit dem Inhalt dieser Bedienungsanleitung vertraut sein.**

---

### 2.6.2 Sicherheitshinweise für alle Arbeiten

---

- **Tragen Sie Gehörschutz beim Schlagbohren / Diamantbohren.**  
*Die Einwirkung von Lärm kann Gehörverlust bewirken.*
- **Benutzen Sie den (die) Zusatzgriff(e).**  
*Der Verlust der Kontrolle kann zu Verletzungen führen.*
- **Stützen Sie das Elektrowerkzeug vor der Benutzung gut ab.**  
*Dieses Elektrowerkzeug erzeugt ein hohes Drehmoment. Wenn das Elektrowerkzeug während des Betriebs nicht sicher abgestützt wird, kann es zu einem Verlust der Kontrolle und zu Verletzungen kommen.*

---

### 2.6.3 Arbeitsplatzsicherheit

---

- **Sichern Sie den Arbeitsbereich auch hinter Durchbrüchen.**  
*Ungesicherte Arbeitsbereiche können Sie und andere Personen gefährden.*
- **Achten Sie auf offene und verdeckte Strom-, Wasser- und Gasleitungen. Verwenden Sie geeignete Suchgeräte, um verborgene Versorgungsleitungen aufzuspüren, oder ziehen Sie die örtliche Versorgungsgesellschaft hinzu.**  
*Kontakt mit Elektroleitungen kann zu Feuer und elektrischem Schlag führen. Beschädigung einer Gasleitung kann zur Explosion führen. Eindringen in eine Wasserleitung verursacht Sachbeschädigung oder kann einen elektrischen Schlag verursachen.*

- **Verwenden Sie das Elektrowerkzeug nicht in der Nähe brennbarer Materialien.**  
*Funken können diese Materialien entzünden.*
- **Vermeiden Sie Stolperfallen durch Kabel für andere Personen.**  
*Stürze über Kabel können zu schweren Verletzungen führen.*
- **Sichern Sie das Werkstück.**  
*Ein mit Spannvorrichtungen oder Schraubstock festgehaltenes Werkstück ist sicherer gehalten als mit Ihrer Hand.*
- **Vermeiden Sie Staubansammlungen am Arbeitsplatz.**  
*Stäube können sich leicht entzünden.*
- **Sorgen Sie in geschlossenen Räumen für ausreichende Be- und Entlüftung.**  
*Gefährdung durch Staubentwicklung und Sichtbeeinträchtigung.*
- **Leiten Sie bei der Ausführung von Bohrarbeiten, die den Einsatz von Wasser erfordern, das Wasser weg vom Arbeitsbereich oder verwenden Sie eine Flüssigkeits-Auffangvorrichtung.**  
*Derartige Vorsichtsmaßnahmen halten den Arbeitsbereich trocken und verringern das Risiko eines elektrischen Schlages.*
- **Den verantwortlichen Statiker, Architekten oder die zuständige Bauleitung über geplante Bohrungen informieren und zu Rate ziehen.**  
*Armierungen nur mit Genehmigung eines Baustatikers durchtrennen.*
- **Sorgen Sie beim Bohren durch Wände oder Decken dafür, dass Personen und Arbeitsbereich auf der anderen Seite geschützt sind.**  
*Die Bohrkronen können über das Bohrloch hinausgehen und der Bohrkern kann auf der anderen Seite herausfallen.*
- **Bei Durchbruchbohrungen unbedingt die betroffenen Räume auf Hindernisse kontrollieren und diesen Bereich absperren.**  
*Bohrkern mittels Schalung gegen Herunterfallen sichern.*
- **Stäube von Materialien wie bleihaltigem Anstrich, einigen Holzarten, Mineralien und Metallen können gesundheitsschädlich sein und zu allergischen Reaktionen, Atemwegserkrankungen und/oder Krebs führen.**  
*Asbesthaltiges Material darf nur von Fachleuten bearbeitet werden.*
  - ▶ *Benutzen Sie möglichst eine für das Material geeignete Staubabsaugung.*
  - ▶ *Sorgen Sie für gute Belüftung des Arbeitsplatzes.*

- ▶ *Es wird empfohlen, eine Atemschutzmaske mit Filterklasse P2 bzw. P3 (nach DIN EN 149:2001) zu tragen.*  
*Beachten Sie die in Ihrem Land gültigen Vorschriften für die zu bearbeitenden Materialien.*

---

## 2.6.4 Elektrische Sicherheit

---

- **Das Elektrowerkzeug darf beim Nassbohren nur mit einem einwandfrei funktionierenden Personenschutzschalter PRCD betrieben werden (siehe Seite 21).**
- **Kontrollieren Sie vor jedem Gebrauch Elektrowerkzeug, Anschlussleitung und Stecker auf Beschädigungen.**  
*Ein beschädigtes Gerät ist gefährlich und nicht mehr betriebssicher.*
- **Beachten Sie die Netzspannung! Die Spannung der Stromquelle muss mit den Angaben auf dem Typenschild des Elektrowerkzeugs übereinstimmen.**
- **Beim Betrieb des Elektrowerkzeugs an mobilen Stromerzeugern (Generatoren), kann es zu Leistungseinbußen oder untypischem Verhalten beim Einschalten kommen.**
- **Benutzen Sie das Elektrowerkzeug nicht mit beschädigtem Kabel. Berühren Sie das beschädigte Kabel nicht und ziehen Sie den Netzstecker, wenn das Kabel während des Arbeitens beschädigt wird.**  
*Beschädigte Kabel erhöhen das Risiko eines elektrischen Schlages.*
- **Verwenden Sie nur Verlängerungskabel, die für die Leistungsaufnahme der Maschine geeignet sind und eine Mindestaderstärke von 1,5 mm<sup>2</sup> haben. Falls Sie eine Kabeltrommel verwenden, rollen Sie das Kabel immer vollständig ab.**  
*Das aufgerollte Kabel kann sich stark erhitzen und beginnen zu brennen.*
- **Reinigen Sie regelmäßig die Lüftungsschlitze Ihres Elektrowerkzeugs trocken durch Ausblasen. Keinesfalls Schraubendreher oder sonstige Gegenstände in die Lüftungsschlitze stecken. Decken Sie die Lüftungsschlitze nicht ab.**  
*Das Motorgebläse zieht Staub in das Gehäuse, und eine starke Ansammlung von Metallstaub kann elektrische Gefahren verursachen.*
- **Infolge von äußeren elektromagnetischen Störungen (z. B. Netzspannungsschwankungen, elektrostatische Entladungen) kann das Elektrowerkzeug automatisch abschalten.**  
*Schalten Sie das Elektrowerkzeug in diesem Fall aus und wieder ein.*

- **Kontrollieren Sie vor jedem Gebrauch alle wasserführenden Teile – auch die des Zubehörs – auf einen einwandfreien und dichten Zustand.**  
*Der Austritt von Wasser erhöht das Risiko eines elektrischen Schlages.*

## 2.6.5 Sicherheit von Personen

- **Tragen Sie persönliche Schutzausrüstung und verwenden Sie je nach Arbeitssituation:**



### **Vollgesichtsschutz, Augenschutz oder Schutzbrille, Schutzhelm und Spezialschürze**

Schützen Sie sich gegen umherfliegende Teile durch Schutzhelm, Schutzbrille oder Gesichtsschutz und wenn notwendig durch eine Schürze.



### **Gehörschutz**

Der typische A-bewertete Schalldruckpegel dieses Elektrowerkzeugs liegt beim Arbeiten über 85 dB (A). Wenn Sie lange lautem Lärm ausgesetzt sind besteht das Risiko einen Hörschäden bzw. einen Hörverlust zu erleiden.



**Antivibrations-Schutzhandschuhe**  
Bei einem Auslösewert A (8) für Arm-Hand-Vibrationen von über 2,5 m/s<sup>2</sup> wird das Tragen von Antivibrations-Schutzhandschuhen empfohlen.



### **Rutschfeste Sicherheitsschuhe**



### **Staubmaske, Mund-Nase-Filtermaske oder Atemschutzmaske**

Durch das Einatmen feinsten mineralischer Stäube können Gesundheitsgefährdungen entstehen. Es wird empfohlen, eine Atemschutzmaske mit Filterklasse P2 bzw. P3 (nach DIN EN 149:2001) zu tragen.

**Nassbohren:** Das Arbeiten mit Diamant-Nassbohrkronen ist ein Schleifvorgang, bei dem feinste Stäube entstehen, die vom zugeführten Wasser gebunden werden. Wird das verbrauchte Wasser mit dem gebundenen Staub nicht aufgefangen, werden nach dem Abtrocknen die gebundenen Stäube wieder freigesetzt. Beim Bohren von quarzhaltigen Materialien ist die Gefahr der Silikose sehr groß, deshalb ist die Maschine grundsätzlich nur im Nassbetrieb zu betreiben.

- **Achten Sie bei anderen Personen auf sicheren Abstand zu Ihrem Arbeitsbereich. Jeder, der den Arbeitsbereich betritt, muss persönliche Schutzausrüstung tragen.**

*Bruchstücke des Werkstücks oder gebrochener Einsatzwerkzeuge können wegfliegen und Verletzungen auch außerhalb des direkten Arbeitsbereichs verursachen.*

- **Betreiben Sie das Elektrowerkzeug an den isolierten Griffflächen, wenn Sie Arbeiten ausführen, bei denen das Schneidwerkzeug verborgene Stromleitungen oder die eigene Anschlussleitung treffen kann.**

*Der Kontakt eines Schneidwerkzeugs mit einer spannungsführenden Leitung kann auch metallene Teile des Elektrowerkzeugs unter Spannung setzen und zu einem elektrischen Schlag führen.*

- **Halten Sie das Netzkabel von sich drehenden Einsatzwerkzeugen fern.**

*Wenn Sie die Kontrolle über das Gerät verlieren, kann das Netzkabel durchtrennt oder erfasst werden und Ihre Hand oder Ihr Arm in das sich drehende Einsatzwerkzeug geraten.*

- **Legen Sie das Elektrowerkzeug niemals ab, bevor das Einsatzwerkzeug völlig zum Stillstand gekommen ist.**

*Das sich drehende Einsatzwerkzeug kann in Kontakt mit der Ablagefläche geraten, wodurch Sie die Kontrolle über das Elektrowerkzeug verlieren können.*

- **Lassen Sie das Elektrowerkzeug nicht laufen, während Sie es tragen.**

*Ihre Kleidung kann durch zufälligen Kontakt mit dem sich drehenden Einsatzwerkzeug erfasst werden, und das Einsatzwerkzeug sich in Ihren Körper bohren.*

- **Einsatzwerkzeuge bei eingeschalteter Maschine nicht auf eigene oder fremde Körperteile richten, weder berühren noch anfassen.**

- **Benutzen Sie immer den mit dem Gerät mitgelieferten Zusatzhandgriff.**

*Der Verlust der Kontrolle über die Maschine kann zu Verletzungen führen.*

- **Verwenden Sie dieses Werkzeug nicht für Überkopfböhrarbeiten mit Wasserzuführung.**

*Das Eindringen von Wasser in das Elektrowerkzeug erhöht das Risiko eines elektrischen Schlages.*

## 2.6.6 Gefahren bei Verwendung und Behandlung des Elektrowerkzeugs

- Wird die Maschine zum Freihandbohren eingesetzt, muss beim Einschalten und während der Arbeit die Maschine immer mit zwei Händen sicher festgehalten werden. Rechnen Sie beim Einschalten und während der Arbeit mit Reaktionsmomenten der Maschine (z. B. durch schlagartiges Verklemmen oder Bruch des Einsatzwerkzeuges).
- Wenn das Einsatzwerkzeug blockiert, üben Sie keinen Vorschub mehr aus und schalten Sie das Werkzeug aus.  
*Überprüfen Sie den Grund des Verklemmens und beseitigen Sie die Ursache für klemmende Einsatzwerkzeuge.*
- Wenn Sie eine Diamantbohrmaschine, die im Werkstück steckt, wieder starten wollen, prüfen Sie vor dem Einschalten, ob sich das Einsatzwerkzeug frei dreht.  
*Wenn das Einsatzwerkzeug klemmt, dreht es sich möglicherweise nicht und dies kann zur Überlastung des Werkzeugs führen oder dazu, dass sich die Diamantbohrmaschine vom Werkstück löst.*
- Verwenden Sie kein Zubehör, das vom Hersteller nicht speziell für dieses Elektrowerkzeug vorgesehen und empfohlen wurde.  
*Nur weil Sie das Zubehör an Ihrem Elektrowerkzeug befestigen können, garantiert das keine sichere Verwendung.*
- Die zulässige Drehzahl des Einsatzwerkzeugs muss mindestens so hoch sein wie die auf dem Elektrowerkzeug angegebene Höchstzahl.  
*Zubehör, das sich schneller als zulässig dreht, kann zerbrechen und umherfliegen.*
- Einsatzwerkzeugwechsel sorgfältig und nur mit dafür vorgesehenem, einwandfreiem Montagewerkzeug durchführen. Vor Beginn des Einsatzwerkzeugwechsels Netzstecker ziehen.  
*Durch das vorgesehene Montagewerkzeug vermeiden Sie Beschädigungen am Elektro- und Einsatzwerkzeug.*
- Verwenden Sie keine beschädigten Einsatzwerkzeuge. Kontrollieren Sie vor jeder Verwendung Einsatzwerkzeuge auf Absplitterungen und Risse. Wenn das Elektrowerkzeug oder das Einsatzwerkzeug herunterfällt, überprüfen Sie, ob es beschädigt ist, oder verwenden Sie ein unbeschädigtes Einsatzwerkzeug. Wenn Sie das Einsatzwerkzeug kontrolliert und eingesetzt haben, halten Sie und in der Nähe befindliche Personen sich außerhalb der Ebene des rotierenden Einsatzwerkzeugs auf und lassen Sie das Elektrowerkzeug eine Minute lang mit Höchstzahl laufen.  
*Beschädigte Einsatzwerkzeuge brechen meist in dieser Testzeit.*
- Elektrowerkzeuge nicht extremer Wärme und Kälte aussetzen.  
*Bei extremer Wärme und/oder Kälte können mechanische und elektrische Schäden auftreten.*
- Lassen Sie die Einsatzwerkzeuge, Werkzeugaufnahmen und andere Teile in unmittelbarer Nähe des Arbeitsbereichs nach Gebrauch abkühlen.  
*Die Geräte können nach Gebrauch sehr heiß sein, die Teile weder berühren noch anfassen, es droht Verletzungsgefahr.*
- Zusätzliche Schilder oder sonstige, nicht BAIER-spezifische Teile dürfen nicht am Motor-, Griff-, Getriebe- und Schutzgehäuse angeschraubt oder angenietet werden.  
*Das Elektrowerkzeug kann dadurch beschädigt werden und Funktionsstörungen können auftreten.*
- Bei Befestigung des Bohrständers am Werkstück mittels Dübel und Schrauben stellen Sie sicher, dass die verwendete Verankerung in der Lage ist, die Maschine während des Gebrauchs sicher zu halten.  
*Wenn das Werkstück nicht widerstandsfähig oder porös ist, kann der Dübel herausgezogen werden, wodurch sich der Bohrständer vom Werkstück löst.*
- Bei Befestigung des Bohrständers am Werkstück mittels Vakuumplatte achten Sie darauf, dass die Oberfläche glatt, sauber und nicht porös ist. Befestigen Sie den Bohrständer nicht an laminierten Oberflächen, wie z. B. auf Fliesen und Beschichtungen von Verbundwerkstoffen.  
*Wenn die Oberfläche des Werkstücks nicht glatt, plan oder ausreichend befestigt ist, kann sich die Vakuumplatte vom Werkstück lösen.*
- Stellen Sie vor dem und beim Bohren sicher, dass der Unterdruck ausreichend ist.  
*Ist der Unterdruck nicht ausreichend, kann sich die Vakuumplatte vom Werkstück lösen.*

- **Führen Sie niemals Überkopfb Bohrungen und Bohrungen zur Wand durch, wenn die Maschine nur mittels Vakuumpalte befestigt ist.**  
*Bei Verlust des Vakuums löst sich die Vakuumpalte vom Werkstück.*
- **Vermeiden Sie unnötige Lärmentwicklung.**
- **Beachten Sie die Sicherheits- und Arbeitshinweise für das verwendete Zubehör.**

### 2.6.7 Sicherheitshinweise bei Verwendung langer Bohrer

- **Arbeiten Sie auf keinen Fall mit einer höheren Drehzahl als der für den Bohrer maximal zulässigen Drehzahl**  
*Bei höheren Drehzahlen kann sich der Bohrer leicht verbiegen, wenn er sich ohne Kontakt mit dem Werkstück frei drehen kann, und zu Verletzungen führen.*
- **Beginnen Sie den Bohrvorgang immer mit niedriger Drehzahl und während der Bohrer Kontakt mit dem Werkstück hat.**  
*Bei höheren Drehzahlen kann sich der Bohrer leicht verbiegen, wenn er sich ohne Kontakt mit dem Werkstück frei drehen kann, und zu Verletzungen führen.*
- **Üben Sie keinen übermäßigen Druck und nur in Längsrichtung zum Bohrer aus.**  
*Bohrer können sich verbiegen und dadurch brechen oder zu einem Verlust der Kontrolle und zu Verletzungen führen.*

### 2.6.8 Gefahren bei Verwendung und Behandlung des Bohrständers

- **Bauen Sie vor der Montage der Bohrmaschine bzw. Antriebseinheit den Bohrständer gemäß dieser Anleitung richtig auf.**  
*Richtiger Zusammenbau ist wichtig, um die einwandfreie Funktion zu gewährleisten.*
- **Befestigen Sie den Bohrständer sicher mit dem vorgeschriebenen und unbeschädigten Montagematerial auf einer festen, ebenen Fläche.**  
*Wenn der Bohrständer verrutschen oder wackeln kann, kann die Bohrmaschine bzw. Antriebseinheit nicht gleichmäßig und sicher geführt werden.*
- **Ziehen Sie den Stecker der Bohrmaschine bzw. Antriebseinheit aus der Steckdose, bevor Sie die Bohrmaschine bzw. Antriebseinheit am Bohrständer montieren, Geräteeinstellungen vornehmen oder Zubehörteile wechseln.**  
*Unbeabsichtigter Start von Bohrmaschinen bzw. Antriebseinheiten ist die Ursache für Unfälle.*
- **Befestigen Sie die Bohrmaschine bzw. Antriebseinheit wie vorgeschrieben sicher am Bohrständer, bevor Sie mit der Arbeit beginnen.**  
*Ein Verrutschen der Bohrmaschine bzw. Antriebseinheit am Bohrständer kann zum Verlust der Kontrolle und Verletzungen führen.*
- **Entfernen Sie alle Einstellwerkzeuge, Schraubenschlüssel und nicht benötigtes Montagematerial, bevor Sie die Bohrmaschine bzw. Antriebseinheit einschalten.**  
*Einstellwerkzeuge, Schraubenschlüssel oder Montagematerial, das sich in/an einem drehenden Geräteteil befindet, kann zu Verletzungen führen.*
- **Überlasten Sie den Bohrständer nicht und verwenden Sie ihn nicht als Leiter oder Gerüst.**  
*Überlastung oder Stehen auf dem Bohrständer kann dazu führen, dass sich der Schwerpunkt des Bohrständers nach oben verlagert und der Bohrständer umkippt.*
- **Verwenden Sie kein Zubehör, das vom Hersteller nicht speziell für den Bohrständer vorgesehen und empfohlen wurde.**  
*Nur weil Sie das Zubehör an Ihrem Bohrständer befestigen können, garantiert das keine sichere Verwendung.*
- **Zusätzliche Schilder oder sonstige, nicht BAIER-spezifische Teile dürfen nicht am Bohrständer angeschraubt oder angeklebt werden.**  
*Der Bohrständer kann dadurch beschädigt werden und Funktionsstörungen können auftreten.*
- **Beachten Sie alle Sicherheits- und Arbeitshinweise des verwendeten Zubehörs.**
- **Die Vorschubkurbel darf keinesfalls auf den Sechskant der Kegelwelle gesetzt werden, um diese anzuziehen.**  
*Zu hohe Anziehdrehmomente könnten diese beschädigen.*



## 2.6.9 Service/Wartung/Reparatur

- **Nach Sturz oder Nässeeinwirkung das Elektrowerkzeug überprüfen lassen.**  
*Ein eventuell beschädigtes Elektrowerkzeug ist gefährlich und nicht mehr betriebssicher. Vor weiterem Gebrauch das Elektrowerkzeug von unserer Kundendienststelle oder einer autorisierten Fachwerkstatt der Maschinenfabrik OTTO BAIER GmbH überprüft werden.*
- **Reparatur- und Wartungsarbeiten dürfen nur von einer autorisierten Fachwerkstatt der Maschinenfabrik OTTO BAIER GmbH ausgeführt werden.**  
*Ansonsten erlischt jeglicher Haftungs- und Garantieanspruch seitens der Maschinenfabrik OTTO BAIER GmbH.*



### HINWEIS

#### BDB 8131

Bei der Verwendung neuer Kohlebürsten darf die Maschine in den ersten 15 Betriebsminuten nicht überlastet werden.

#### BDB 817

Bei der Verwendung neuer Kohlebürsten darf die Maschine die ersten 15 Minuten nur im grünen Bereich betrieben werden - LED Anzeige im Handgriff beobachten (Position 1 und 2, siehe Abbildung 1).

- **Es ist sicherzustellen, dass bei Bedarf nur Original-BAIER-Ersatzteile und Original-BAIER-Zubehör verwendet werden.**  
*Originalteile sind beim autorisierten Fachhändler erhältlich. Beim Einsatz von Nicht-Originalteilen sind Maschinenschäden und eine erhöhte Unfallgefahr nicht auszuschließen.*
- **Eine regelmäßige Wartung durch die Maschinenfabrik OTTO BAIER GmbH oder einem von uns autorisierten Wartungs- und Reparaturbetrieb ist vorgeschrieben.**  
*Viele Unfälle haben ihre Ursache in schlecht gewarteten Elektrowerkzeugen.*

## 2.6.10 Erklärung der Piktogramme auf der Maschine



Die CE-Kennzeichnung an einem Produkt bedeutet, dass das Produkt allen geltenden europäischen Vorschriften entspricht und es den vorgeschriebenen Konformitätsbewertungsverfahren unterzogen wurde.



### Gerät der Schutzklasse I (BDB 8131/BDB 817)

Die Maschine hat durch entsprechende Isolationen keine berührbaren Metallteile, die im Fehlerfall Spannung führen können. Eine zusätzliche Schutzvorkehrung wird im Falle eines Versagens der Basisisolierung wirksam.



### Gerät der Schutzklasse II (BDB 8131 IS)

Die Maschine hat durch entsprechende Isolationen keine berührbaren Metallteile, die im Fehlerfall Spannung führen können. Ein Schutzleiter ist nicht vorhanden.



### Altgeräte umweltgerecht entsorgen

Altgeräte enthalten wertvolle recyclingfähige Materialien, die einer Verwertung zugeführt werden sollten. Batterien, Schmierstoffe und ähnliche Stoffe dürfen nicht in die Umwelt gelangen.

Bitte entsorgen Sie Altgeräte deshalb über geeignete Sammelsysteme.



### Gehörschutz tragen!

Der typische A-bewertete Schalldruckpegel dieses Elektrowerkzeugs liegt beim Arbeiten über 85 dB (A) – Gehörschutz tragen!



### Bedienungsanleitung lesen!

Vor Beginn aller Arbeiten mit und an der Maschine sind diese Bedienungsanleitung sowie die Sicherheits- und Gefahrenhinweise sorgfältig durchzulesen und zu beachten.

### 3 Technische Merkmale

#### 3.1 Technische Daten 230 Volt Maschine

Diamant-Nassbohrmaschinentyp	BDB 8131/BDB 8131 IS		BDB 817	
Hersteller	Maschinenfabrik OTTO BAIER GmbH			
Betriebsspannung (V/Hz)	~230 / 50/60		~230 / 50/60	
Leistungsaufnahme (Watt)	1400		1800	
Schutzklasse	BDB 8131: $\ominus$ /I (ID.: 49312) BDB 8131 IS: $\square$ /II (ID.: 8104)		$\ominus$ /I	
Leerlaufdrehzahl (min <sup>-1</sup> ) <sup>1)</sup>	1. Gang 780	2. Gang 1500	1. Gang 1100	2. Gang 2200
Nassbohrkronendurchmesser, handgeführt (mm)	60 – 102		60 – 160 / 30 – 60	
Werkzeugaufnahme	1¼ UNC und G½		1¼ UNC und G½	
Gewicht (kg) <sup>2)</sup>	6,7		7,0	
Drehzahlelektronik	–		ja	
Schallmessung <sup>3)</sup>	K = 3 dB			
L <sub>PA</sub> (Schalldruck) dB (A)	91		92	
L <sub>WA</sub> (Schalleistung) dB (A)	99		100	
Vibrationsmessung: <sup>4)</sup>	K = 1,5 m/s <sup>2</sup>			
Handgriff hinten (5) $\blacksquare$ m/s <sup>2</sup>	4,5		4,5	

#### 3.2 Technische Daten 110 Volt Maschine

Diamant-Nassbohrmaschinentyp	BDB 817	
Hersteller	Maschinenfabrik OTTO BAIER GmbH	
Betriebsspannung (V/Hz)	~110 / 50/60	
Leistungsaufnahme (Watt)	1800	
Schutzklasse	$\ominus$ /I	
Leerlaufdrehzahl (min <sup>-1</sup> ) <sup>1)</sup>	1. Gang 1100	2. Gang 2200
Nassbohrkronendurchmesser, handgeführt (mm)	60 – 160 / 30 – 60	
Werkzeugaufnahme	1¼ UNC und G½	
Gewicht (kg) <sup>2)</sup>	7,0	
Drehzahlelektronik	ja	
Schallmessung <sup>3)</sup>	K = 3 dB	
L <sub>PA</sub> (Schalldruck) dB (A)	92	
L <sub>WA</sub> (Schalleistung) dB (A)	100	
Vibrationsmessung: <sup>4)</sup>	K = 1,5 m/s <sup>2</sup>	
Handgriff hinten (5) $\blacksquare$ m/s <sup>2</sup>	4,5	

<sup>1)</sup> Die angegebenen Drehzahlen sind als maximale Drehzahlen für die angegebenen Diamant-Nassbohrkronendurchmesser zu verstehen. Je nach Beschaffenheit des zu bohrenden Materials wie Beton mit Eisenarmierung unterschiedlicher Stärke wird die Drehzahl „nach Gefühl“ eingestellt. Beim Bohren von einbetoniertem Eisen mit großen Diamant-Nassbohrkronendurchmessern wird grundsätzlich der 1. Gang eingestellt.

<sup>2)</sup> Gewicht nach EPTA-Prozedur 01/2003.

<sup>3)</sup> Messwerte für Geräusch ermittelt entsprechend EN 60745. **Gehörschutz tragen!**

<sup>4)</sup> Schwingungsgesamtwerte (Vektorsumme dreier Richtungen) ermittelt entsprechend EN 60745  
Die in dieser Bedienungsanleitung angegebenen Schwingungsemissionswerte sind entsprechend einem in EN 60745 genormten Messverfahren gemessen worden und können für den Vergleich von Elektrowerkzeugen miteinander verwendet werden. Sie eignen sich auch für eine vorläufige Einschätzung der Schwingungsbelastung.

Die angegebenen Schwingungsemissionswerte repräsentieren die hauptsächlichen Anwendungen des Elektrowerkzeugs. Wird das Elektrowerkzeug für andere Anwendungen, mit abweichenden Einsatzwerkzeugen oder ungenügend gewartet eingesetzt, kann dies die Schwingungsbelastung über den gesamten Arbeitszeitraum deutlich erhöhen. Für eine genaue Abschätzung der Schwingungsemissionswerte sollten auch die Zeiten berücksichtigt werden, in denen das Gerät abgeschaltet ist oder zwar läuft, aber nicht tatsächlich im Einsatz ist. Dies kann die Schwingungsbelastung über den gesamten Arbeitszeitraum deutlich reduzieren.

**WARNUNG**

Gesundheitsgefährdung durch Vibrationen.

- Zum Schutz des Bedieners sollten zusätzliche Sicherheitsmaßnahmen getroffen werden, z. B. das Tragen von Antivibrations-Schutzhandschuhen, die korrekte Wartung von Elektrowerkzeug und Einsatzwerkzeugen, das Warmhalten der Hände und eine gute Organisation der Arbeitsabläufe.

**3.3 EU-Konformitätserklärung**

Wir erklären in alleiniger Verantwortung, dass diese Produkte mit den folgenden Normen oder normativen Dokumenten übereinstimmen:

EN62841-1:2015+AC:2015

EN62841-2-1:2018

EN62841-3-6:2014 + AC:2015 + A11:2017

EN55014-1:2017

EN55014-2:2015

EN IEC 61000-3-2:2019

EN61000-3-3:2013

Gemäß den Bestimmungen der Richtlinien  
2006/42/EG  
2011/65/EU

in Verbindung mit den in der Bedienungsanleitung dokumentierten Sicherheitshinweisen und der vorgeschriebenen bestimmungsgemäßen Verwendung.

Der Entwicklungsleiter ist zum Verfassen der technischen Unterlagen befugt.

Diese sind erhältlich bei:

Maschinenfabrik OTTO BAIER GmbH,  
Heckenwiesen 26,  
71679 Asperg  
Deutschland

Thomas Schwab  
Geschäftsführer

Robert Pichl  
Entwicklungsleiter

Asperg, 02.04.2020

**3.4 Maschinenmerkmale**

Die Diamant-Nassbohrmaschine BDB 817 verfügt über eine speziell entwickelte Elektronik mit Sanftanlauf. Sie überwacht die Drehzahl und hilft über die Anzeigeleuchten grün/rot (Position 1 und 2, siehe Abbildung 1) den günstigsten Arbeitsfortschritt und damit werkzeugschonende Arbeitsbedingungen zu erreichen.

Optische Anzeige

grün: Drehzahl für optimale Bohrleistung

grün/rot: Drehzahl im Grenzbereich

rot: Drehzahl zu gering – Abschaltung

Wird dieses Warnsignal nicht beachtet, d. h. der Vorschub wird nicht verringert, schaltet die Elektronik bei Überlast ab. Nach dem Stillstand die Diamant-Nassbohrkrone aus dem Bohrloch herausnehmen. Die Maschine kann sofort wieder gestartet werden.

Die Diamant-Nassbohrmaschinen **BDB 8131** und **BDB 817** sind mit einem Personenschutzschalter (PRCD) ausgestattet.

**3.5 Maschinen- und Bedienteile****1 Diamant-Nassbohrmaschine**

- 1 Grüne LED (nur BDB 817)
- 2 Rote LED (nur BDB 817)
- 3 Arretierung für Schalter EIN/AUS
- 4 Schalter EIN/AUS
- 5 Handgriff
- 6 Anschlussleitung
- 7 Getriebeumschaltung (1. und 2. Gang)
- 8 Zusatzhandgriff (für Links- und Rechtshänder montierbar)
- 9 Maulschlüssel SW36
- 10 Maulschlüssel SW41
- 11 Personenschutzschalter PRCD
- 12 Wasseranschluss mit Absperrhahn und Gardena-Kupplung
- 13 Innengewinde G½"
- 14 Außengewinde 1¼" UNC
- 15 Abtriebswelle

**2 Bohrständer BST 200**

optionales Zubehör, siehe BAIER-Katalog

Der Bohrständer ist zur Aufnahme von Diamant-Bohrmaschinen mit einer maximalen Leistung von 2,2 kW in Verbindung mit Diamant-Nassbohrkronen in mineralischen Werkstoffen wie Beton, Stahlbeton oder Mauerwerk bestimmt. Der größte zulässige

Bohrdurchmesser beträgt 200 mm. Andere Geräte, die diese Werte, übersteigen dürfen nicht eingesetzt werden. Der Bohrständer kann mit Hilfe von Dübel, Vakuum am Boden und an der Wand angebracht werden.

- 1 Gleitelement
- 2 Mutter Neigungsverstellung oben
- 3 Ritzelwelle
- 4 Rohrsperre mit Klammer
- 5 Vorschubkurbel
- 6 Kegelwelle
- 7 Libelle
- 8 Bohrständerplatte
- 9 Mutter Neigungsverstellung unten
- 10 Hutmutter (4x)
- 11 Zylinderschrauben Neigungsverstellung unten
- 12 Zylinderschrauben Maschinenhalsaufnahme
- 13 Maschinenhalsaufnahme
- 14 Sicherungsring
- 15 Bohrschlitten
- 16 Sechskantschraube
- 17 Klemmhebel
- 18 Bohrsäule

### 3 Zentriersaugplatte, nicht im Lieferumfang enthalten

(notwendiges Zubehör beim Freihand-Nassbohren, siehe BAIER-Katalog)

- 1 Innensechskantschraube M6 (3x)
- 2 Zentrierscheibe
- 3 Gummidichtscheibe
- 4 Zentriersaugplatte
- 5 Unterlegscheiben (3x)
- 6 Sechskantmutter M6 (3x)
- 7 Stutzen für Entstauberschlauchanschluss

## 3.6 Bestimmungsgemäßer Gebrauch

### Diamant-Nassbohrmaschine

Die Diamant-Nassbohrmaschinen BDB 8131 und BDB 817 sind sowohl für den Freihandbetrieb als auch für den Einsatz mit einem Bohrständer (hier ist der Betrieb mit einem Wasserabsaugset möglich) ausgelegt.



#### HINWEIS

Die Diamant-Nassbohrmaschinen sind **nicht** zum Überkopf-Bohren geeignet. Beim Freihandbohren sind die Zentriersaugplatte und ein geeigneter Wassersauger (z. B. BAIER-Spezial-Entstauber) zu verwenden.

Die Diamant-Nassbohrmaschine ist in Verbindung mit Diamant-Nassbohrkronen und einer Wasserzuführung zum Nassbohren in mineralischen Werkstoffen wie Beton, Stahlbeton oder Mauerwerk bestimmt. Nie ohne Wasserabsaugung arbeiten.

Folgende Materialien dürfen **nicht** gebohrt werden: Holz, Metall und Glas usw.

**Beachten Sie die in Ihrem Land gültigen Vorschriften für die zu bearbeitenden Materialien und Absaugung.**

## 4 Vor Beginn der Arbeit

Um ein sicheres Arbeiten mit der Diamant-Nassbohrmaschine zu gewährleisten, sind vor jedem Einsatz folgende Punkte unbedingt zu beachten:

- Alle Sicherheits- und Gefahrenhinweise in dieser Bedienungsanleitung durchlesen.
- Schutzkleidung tragen wie Schutzhelm, Gesichtsschutz oder Schutzbrille, Schutzhandschuhe, geeignete Mund-Nase-Filtermaske, rutschfeste Sicherheitsschuhe und wenn notwendig eine Schürze.
- Die auf dem Typenschild aufgeführte Spannung muss mit der Netzspannung identisch sein.
- Vor jedem Gebrauch Maschine, Anschlussleitung, Stecker, den festen Sitz der Diamant-Nassbohrkrone und gegebenenfalls die Befestigung des Bohrständers kontrollieren.
- Die Gewindeabmessung der Diamant-Nassbohrkronenaufnahme unbedingt beachten. Die Gewinde der Diamant-Nassbohrkronen müssen ohne Spiel auf die Gewinde der Diamant-Nassbohrmaschine (G½" Innengewinde oder 1¼" UNC Außengewinde) passen. Es dürfen keine Reduzierstücke oder Adapter bei der Montage der Diamant-Nassbohrkronen verwendet werden.
- Kontrollieren Sie den Zustand der Diamant-Nassbohrkronen durch eine Sichtprüfung.



#### HINWEIS

Beschädigte Diamant-Nassbohrkronen dürfen nicht verwendet und müssen sofort ersetzt werden.

- Nur von der OTTO BAIER GmbH für das jeweilige Einsatzgebiet empfohlenen Diamant-Nassbohrkronen einsetzen.



## HINWEIS

Die Diamant-Nassbohrkrone kann durch Überhitzung oder Verklemmen im Kernbohrloch zerstört werden (siehe „Umgang mit Diamant-Nassbohrkronen“ auf Seite 27).

Entstehen bei der Arbeit gesundheitsschädliche Stäube, muss ein geeigneter Entstauber an der Diamant-Nassbohrmaschine angeschlossen werden (z. B. BAIER-Spezial-Entstauber).

- Schließen Sie eine geeignete Wasserabsaugung an.
- Der Zusatzhandgriff muss bei Freihandbohrung fest an der Maschine angeschraubt sein.

## 4 Personenschutzschalter prüfen



## GEFAHR

Verletzungsgefahr durch einen elektrischen Schlag.

- Der Personenschutzschalter PRCD ist grundsätzlich vor jeder Inbetriebnahme der Diamant-Nassbohrmaschine zu prüfen (siehe unten). Löst der PRCD beim Test nicht aus, oder schaltet dieser beim Einschalten der Diamant-Nassbohrmaschine wiederholt ab, muss die Diamant-Nassbohrmaschine zusammen mit dem Personenschutzschalter PRCD von einer Elektrofachkraft überprüft werden.
- **4** Bei eingestecktem Netzstecker und ausgeschalteter Diamant-Nassbohrmaschine den Taster -ON- (RESET) (2) betätigen. Die rote Kontrollleuchte (1) muss aufleuchten.
- **4** Den Taster -OFF- (TEST) (3) betätigen. Der PRCD muss abschalten, d. h. die rote Kontrollleuchte (1) erlischt.
- **4** Den Taster -ON- (RESET) (2) erneut betätigen. Die Diamant-Nassbohrmaschine muss sich nun einschalten lassen.
- Löst der PRCD beim Test nicht aus, oder schaltet dieser beim Einschalten der Diamant-Nassbohrmaschine wiederholt ab, muss die Diamant-Nassbohrmaschine zusammen mit dem Personenschutzschalter PRCD von einer Elektrofachkraft überprüft werden.
- **Ein Betrieb der Diamant-Nassbohrmaschinen mit einem defekten Personenschutzschalter PRCD ist nicht zulässig – Lebensgefahr.**

## 5 Drehzahl einstellen

- **5** Drehzahl entsprechend dem Bohrkronendurchmesser (siehe „Technische Merkmale“ auf Seite 18) an der Getriebeumschaltung (1) einstellen.



## HINWEIS

Ein Gangwechsel bei laufender Maschine kann zu Beschädigungen der Maschine führen. Den vollständigen Stillstand der Maschine abwarten.

## 2 Bohrständer (optionales Zubehör) einrichten

Um ein sicheres Arbeiten mit dem Bohrständer zu gewährleisten, beachten Sie vor jedem Einsatz folgende Punkte:

- Vor jedem Gebrauch die Befestigung des Bohrständers kontrollieren.
- Kontrolle des festen Sitzes der Bohrmaschine im Bohrständer.
- **6/7 Vorschubkurbel montieren:**
  - ▶ **6** Schieben Sie die Vorschubkurbel (3) je nach Bedarf links oder rechts auf die Ritzelwelle (4) so auf, dass die Bohrung in der Vorschubkurbel (2) und die in der Ritzelwelle (1) deckungsgleich sind.
  - ▶ **7** Den Stift der Rohrsperre (1) durch die deckungsgleichen Bohrungen (2) stecken und drücken, bis die Klammer eingeschnappt ist.
- **8 Vorschub blockieren:**
  - ▶ Durch Anziehen des Klemmhebels (1) kann der Bohrschlitten (2) geklemmt werden und somit der Vorschub gegen unerwartete Bewegungen gesichert werden.

## 5 Betrieb und Bedienung – Freihandbetrieb

Der Zusatzhandgriff muss bei Freihandbohrungen fest an der Maschine angeschraubt sein.

### 5.1 Diamant-Nassbohrkrone montieren bzw. wechseln



#### GEFAHR

Verletzungsgefahr durch einen elektrischen Schlag.

- Vor allen Arbeiten an der Diamant-Nassbohrmaschine Netzstecker ziehen.



#### VORSICHT

Verletzungsgefahr durch heiße Werkzeuge.

- Die montierten Werkzeuge können bei längerem Betrieb heiß werden. Beim Wechseln der Werkzeuge Schutzhandschuhe tragen oder die Werkzeuge abkühlen lassen.



#### HINWEIS

Wird die Diamant-Nassbohrmaschine in einem Bohrstand eingesetzt, muss die Maschine erst in der Motorhalsaufnahme fixiert sein, bevor die Diamant-Nassbohrkrone montiert wird.

- **9** Die Diamant-Nassbohrkrone (2) auf das 1¼" UNC Außengewinde oder die Diamant-Nassbohrkrone (3) in das G½" Innengewinde der Abtriebswelle (1) bis zum Anschlag einschrauben (Rechtsgewinde).
- **9** Abtriebswelle (1) mit einem Gabelschlüssel SW36 festhalten.
- **9** Die Diamant-Nassbohrkrone (2) mit einem Maulschlüssel SW41 festziehen.
- **9** Die Diamant-Nassbohrkrone (3) mit einem Maulschlüssel SW22 oder SW24 festziehen.



#### HINWEIS

Den Sitz und den Zustand der Diamant-Nassbohrkrone prüfen. Eine beschädigte Diamant-Nassbohrkrone darf nicht verwendet werden und muss sofort ersetzt werden.

## 5.2 Wasserzufuhr herstellen



#### GEFAHR

Verletzungsgefahr durch einen elektrischen Schlag.

- Die Maschine vor Spritzwasser schützen. Beim Ein- und Ausstecken des Wasserschlauchs muss darauf geachtet werden, dass kein Wasser in die Luftschlitze der Maschine eindringt. Nur intakte Gardena-Kupplungen und Gardena-Schlauchstücke verwenden. Die Dichtringe auf Verschleiß oder Beschädigung kontrollieren. Die Maschine darf nicht mit undichten Schlauchkupplungen betrieben werden.

- **10** Die Wasserzuführung (1) mit der Kupplung (3) an einen Schlauch mit einem Gardena-Schlauchstück (½ Zoll) anschließen.
- **10** Die Wasserzufuhr kann mit dem Hahn (2) an- und abgestellt sowie feinreguliert werden.
- Den Wasserdurchfluss möglichst sparsam einstellen um Spritzgefahr zu vermeiden.

## 5.3 Einsatz der Zentriersaugplatte (Zubehör)

Freihandbohrungen nur mit der BAIER Zentriersaugplatte und einem geeigneten Wassersauger (z. B. BAIER-Spezial-Entstauber) durchführen. Vor dem Einsatz der Zentriersaugplatte muss die passende Gummidichtscheibe und Zentrierscheibe entsprechend dem Diamant-Nassbohrkrondurchmesser montiert werden. Die Zentriersaugplatte ist als Zubehör erhältlich (siehe BAIER-Katalog).



#### WARNUNG

Verletzungsgefahr durch ein unbeabsichtigtes Lösen der Zentriersaugplatte.

- Bei langen Bohrungen an Wand oder Boden den Wassersauger zwischendurch entleeren, da ein voller Wassersauger die Zentriersaugplatte nicht mehr fest genug ansaugen kann.
- Der Untergrund für die Zentriersaugplatte muss eben und luftundurchlässig sein.

- **11** Zentrierscheibe (2) und Gummidichtscheibe (3) entsprechend dem Durchmesser der Nassbohrkrone auswählen.
- **11** Gummidichtscheibe (3) und Zentrierscheibe (2) auf die Zentriersaugplatte (4) aufschrauben. Schraubenmaterial je 3x Innensechskantschraube M6 (1), Unterlegscheibe M6 (5) und Sechskantmutter M6 (6).

- **12** Wasseraugerschlauch (2) auf den Stutzen (1) aufstecken.



## HINWEIS

Um bei kalten Umgebungstemperaturen den Saugschlauch aufzustecken, kann es vorkommen, dass ein höherer Kraftaufwand benötigt wird.

## 5.4 Diamant-Nassbohrmaschine einschalten und bohren

- Freihand-Nassbohrungen nur mit der BAIER Zentriersaugplatte (siehe Seite 22) und einem geeigneten Wasserauger z. B. BAIER-Spezial-Entstauber durchführen (siehe BAIER-Katalog).
- Vor der Inbetriebnahme der Diamant-Nassbohrmaschine alle Punkte prüfen, die im Kapitel „Vor Beginn der Arbeit“ beschrieben sind (siehe Seite 20).
- **4** PRCD-Schalter prüfen und einschalten (siehe Seite 21).



## HINWEIS

Ein Gangwechsel bei laufender Maschine kann zu Beschädigungen der Maschine führen. Den vollständigen Stillstand der Maschine abwarten.

- **5** Drehzahl entsprechend dem Bohrkronendurchmesser an der Getriebeumschaltung (1) einstellen (siehe „Technische Merkmale“ auf Seite 18).
- **13** Die Zentriersaugplatte (1) zum Bohrloch ausrichten und festhalten.
- Den Wasserauger auf Dauerbetrieb schalten.
- Prüfen ob sich die Zentriersaugplatte an der Wand oder am Boden festgesaugt hat.
- Die Diamant-Nassbohrmaschine immer mit zwei Händen an den beiden Griffen festhalten.
- Die Diamant-Nassbohrkrone im Stillstand in die Zentriersaugplatte einführen, die Diamant-Nassbohrkrone darf die Wand oder den Boden **nicht** berühren.



## HINWEIS

Bei Freihandbohrungen darf der Schalter EIN / AUS nicht arretiert werden.

- **14** Diamant-Nassbohrmaschine durch Drücken des Schalters EIN / AUS (3) einschalten und warten, bis Arbeitsdrehzahl erreicht ist – grüne LED (1) leuchtet auf.



## HINWEIS

Eine Drehzahlelektronik mit LEDs ist nur bei BDB 817 vorhanden.

- **10** Wasserzufuhr (1) etwas öffnen.



## WARNUNG

Verletzungsgefahr durch herabfallende Bohrkern.

- Bei Durchbruchbohrungen unbedingt die darunter bzw. dahinter liegenden Räume kontrollieren und den Gefahrenbereich absperren. Bohrkern mittels Schalung gegen Herunterfallen sichern.



## HINWEIS

Die Diamant-Nassbohrkrone kann durch Überhitzung stumpf oder zerstört werden. Der Vorschub darf nur so groß sein, wie die Diamant-Nassbohrkrone das Material abschleifen kann. Deshalb keinen zu starken Druck auf die Diamant-Nassbohrkrone ausüben und ein Verkatzen vermeiden.

Es ist ein geeigneter Entstauber an die Diamant-Nassbohrmaschine anzuschließen.

- Diamant-Nassbohrkrone ansetzen und mit einem gleichmäßigen leichten Nachführdruck bohren.
- Diamant-Nassbohrkrone zwischendurch immer wieder etwas zurückziehen, um den Bohrschlamm auszuspülen.



## HINWEIS

Eine Drehzahlelektronik mit LEDs ist nur bei der BDB 817 vorhanden.

- **14** Ist der Vorschub zu schnell, leuchtet die rote LED (2) auf. Dann sofort den Vorschub verringern bis die grüne LED (1) wieder aufleuchtet.

Wird dieses Warnsignal nicht beachtet, d. h. der Vorschub wird nicht verringert, schaltet die Elektronik bei Überlast die Diamant-Nassbohrmaschine ab.

Der Bohrvorgang kann dann, wie oben beschrieben, begonnen und fortgesetzt werden.

**HINWEIS**

Hat die Diamant-Nassbohrkrone keine ausreichende Schnittleistung, so schaltet die Diamant-Nassbohrmaschine ebenfalls ab. Prüfen Sie in diesem Fall, ob die Diamant-Nassbohrkrone stumpf geworden ist (siehe „Umgang mit Diamant-Nassbohrkronen“ auf Seite 27). Wird die Diamant-Nassbohrmaschine ohne Wasserabsaugung betrieben, muss darauf geachtet werden, dass das abfließende Wasser aufgefangen wird und keine Beschädigungen hervorruft.

**5.5 Bohrvorgang beenden****HINWEIS**

Die Diamant-Nassbohrmaschine erst ausschalten, nachdem die rotierende Diamant-Nassbohrkrone **fast** aus dem Mauerwerk gezogen wurde, um Beschädigung der Diamantsegmente zu vermeiden.

- Nach Erreichen der Bohrtiefe die Diamant-Nassbohrmaschine mit drehender Diamant-Nassbohrkrone langsam zurückziehen – die Diamant-Nassbohrkrone verbleibt noch in der Zentriersaugplatte.
- Wasser nach dem Bohren kurz weiterlaufen lassen um den Bohrschlamm zwischen Diamant-Nassbohrkrone und Bohrkern auszuspülen.
- **14** Den Schalter EIN/AUS (3) loslassen, um die Diamant-Nassbohrmaschine auszuschalten.
- **10** Wasserzufuhr (1) abstellen.
- Wasserabsaugung abstellen.
- Die nun stillstehende Diamant-Nassbohrkrone aus dem Bohrloch herausziehen und gleichzeitig die Zentriersaugplatte mit abnehmen.

**Bohrkern entfernen****HINWEIS**

Bruchgefahr der Schneidsegmente der Diamant-Nassbohrkrone bzw. Beschädigung der Maschine. Niemals mit der Diamant-Nassbohrkrone den Bohrkern ausbrechen!

- **15** Den Bohrkern in der Wand mit einem geeigneten Werkzeug (z. B. Meißel) herausbrechen.

**6 Betrieb und Bedienung – ständergeführtes Bohren****6.1 Montage des Bohrständers mit Dübelbefestigung**

Der Bohrständer kann an Boden oder Wand mit einer Befestigungsschraube befestigt werden.

- **16** Bohrständer an dem zu bohrenden Bohrloch anhand der Diamant-Nassbohrkrone ausrichten:
- **16** Dübelloch zur Befestigung der Bohrständerplatte (5) durch den Befestigungsschlitz anzeichnen und bohren (Bohrloch: Ø 15 mm, Tiefe 50 mm).
- **17** Befestigungsschraube (1) mit angesetztem Schnellspanndübel (2) in das Dübelloch einsetzen.
- **16** Bohrständerplatte (5) mit Hilfe der Libelle (6) und den vier Hutmutter (4) ausrichten.
- **16** Befestigungsschraube (3) mit Hilfe des Eindrehwerkzeugs (2) eindrehen.
- **16** Schnellspannmutter (1) mit leichten Hammerschlägen festziehen.

**6.1.1 Befestigung an der Wand**

**2** Bei der Befestigung an der Wand muss zum Einstellen der Rechtwinkligkeit des Bohrständers zum Bohrloch der Diamant-Bohrkrone eine externe Wasserwaage benutzt werden. Diese Justierung kann nicht mit der integrierten Libelle (7) am Bohrständer vorgenommen werden.

**6.1.2 Montage des Bohrständers mit Vakuumset (Zubehör)**

Wenn die Montage des Bohrständers mit der Dübelbefestigung nicht möglich ist, kann der Bohrständer mit einem Vakuumset (Bestellung auf Nachfrage) am Boden befestigt werden. Die Montage des Vakuumsets ist in der entsprechenden Montageanleitung beschrieben.

**6.2 Neigung am Bohrständer einstellen**

Der Bohrständer kann bis 45° Neigung stufenlos verstellt werden.

- **18** Die obere Zylinderschraube (3) und die beiden unteren Zylinderschrauben (2) von der Winkelverstellung lösen, eventuell müssen die Muttern auf der gegenüberliegenden Seite gegengehalten werden.



- **18** Die Bohrständersäule (1) auf den gewünschten Bohrwinkel einstellen.
- **18** Die beiden unteren Zylinderschrauben (2) und die obere Zylinderschraube (3) wieder festziehen.



### HINWEIS

**18** Der Bohrständer darf erst wieder eingesetzt werden, wenn alle drei Zylinderschrauben (2 und 3) fest angezogen sind.

## 6.3 Befestigung der Diamant-Nassbohrmaschine am Bohrständer

- **8** Bohrschlitten (2) mit dem Klemmhebel (1) arretieren.
- **19** Kegelwelle (2) heraus schrauben und bis zum Anschlag aus dem Bohrschlitten (4) heraus ziehen.
- **19** Die Maschinenhalsaufnahme (3) von oben in die Aufnahme des Bohrschlittens (1) einhängen und die Maschinenhalsaufnahme (3) nach hinten drücken.
- **19** Die Kegelwelle (2) durch die Maschinenhalsaufnahme (3) schieben und mit einem Gabelschlüssel fest ziehen.



### HINWEIS

Die Kegelwelle darf keinesfalls mit der Vorschubkurbel festgezogen werden, sie könnte durch zu hohe Drehmomente beschädigt werden.

- **20** Die beiden Zylinderschrauben (3) an der Maschinenhalsaufnahme (2) lösen.
- **20** Die Bohrmaschine (4) von oben bis zum Anschlag in die Maschinenhalsaufnahme (2) des Bohrständers einsetzen.
- **20** Die Zylinderschrauben (3) wieder fest ziehen.
- Beim Entnehmen der Diamant-Bohrmaschine aus dem Bohrständer in umgekehrter Reihenfolge vorgehen.

## 6.4 Führungsspiel am Bohrschlitten einstellen

Der Bohrschlitten muss spielfrei laufen, die Einstellung erfolgt über zwei Innensechskantschrauben.

- **21** Klemmhebel (1) lösen.
- **21** Beide Kontermuttern (2) lösen.
- **21** Beide Innensechskantschrauben (3) nachstellen bis das Spiel beseitigt ist.
- **21** Beide Kontermuttern (2) anziehen.

- **21** Drehkreuz (4) in beide Richtungen drehen und prüfen, ob der Bohrschlitten (5) spielfrei läuft.



### HINWEIS

Das Spiel ist richtig eingestellt, wenn sich der Bohrschlitten mit montierter Diamant-Nassbohrmaschine bei gelöstem Klemmhebel durch sein Eigengewicht nicht oder nur sehr langsam nach unten bewegt.

## 6.5 Diamant-Nassbohrmaschine einschalten und bohren

- Vor der Inbetriebnahme der Diamant-Nassbohrmaschine alle Punkte prüfen, die im Kapitel „Vor Beginn der Arbeit“ beschrieben sind (siehe Seite 20 ff.).
- Bohrkronen auswählen und montieren (siehe „Diamant-Nassbohrkronen montieren bzw. wechseln“ auf Seite 22).



### HINWEIS

Ein Gangwechsel bei laufender Maschine kann zu Beschädigungen der Maschine führen. Den vollständigen Stillstand der Maschine abwarten.

- **5** Drehzahl entsprechend dem Bohrkronendurchmesser (siehe „Technische Merkmale“ auf Seite 18) an der Getriebeumschaltung einstellen.



### WARNUNG

Verletzungsgefahr durch herabfallende Bohrkernne.

→ Bei Durchbruchbohrungen unbedingt die darunter bzw. dahinter liegende Räume kontrollieren und den Gefahrenbereich absperren. Bohrkern mittels Schalung gegen Herunterfallen sichern.

- **14** Diamant-Nassbohrmaschine einschalten und warten, bis Arbeitsdrehzahl erreicht ist – grüne LED (1) leuchtet auf.



### HINWEIS

Eine Drehzahlelektronik mit LEDs ist nur bei der BDB 817 vorhanden.

- **10** Wasserzufuhr (1) etwas öffnen.
- Wasserabsaugung auf Dauerbetrieb einschalten.

- **14** Durch Drehen des Drehkreuzes im Uhrzeigersinn die Diamant-Bohrkrone langsam in das zu bohrende Material eintauchen – grüne LED (1) darf nicht erlöschen.



### HINWEIS

Eine Drehzahlelektronik mit LEDs ist nur bei der BDB 817 vorhanden.

- Sobald die Diamant-Bohrkrone sichtbar im Bohrmaterial eingetaucht ist, kann der Vorschub erhöht werden.



### HINWEIS

Die Diamant-Bohrkrone kann durch Überhitzung stumpf oder zerstört werden. Der Vorschub darf nur so groß sein, wie die Diamant-Bohrkrone das Material abschleifen kann. Deshalb keinen zu starken Druck auf die Diamant-Bohrkrone ausüben (siehe „Umgang mit Diamant-Nassbohrkrone“ auf Seite 27).



### HINWEIS

Eine Drehzahlelektronik mit LEDs ist nur bei der BDB 817 vorhanden.

- **14** Ist der Vorschub zu schnell, leuchtet die rote LED (2) auf. Dann sofort den Vorschub verringern bis die grüne LED (1) wieder aufleuchtet. Wird dieses Warnsignal nicht beachtet, d. h. der Vorschub wird nicht verringert, schaltet die Elektronik bei Überlast die Diamant-Nassbohrmaschine ab. Der Bohrvorgang kann dann, wie oben beschrieben, begonnen und fortgesetzt werden.



### HINWEIS

Hat die Diamant-Bohrkrone keine ausreichende Schnittleistung, so schaltet die Diamant-Nassbohrmaschine ebenfalls ab. Prüfen Sie in diesem Fall, ob die Diamant-Bohrkrone stumpf geworden ist (siehe „Umgang mit Diamant-Nassbohrkrone“ auf Seite 27).

## 6.6 Bohrvorgang beenden

- Wasser nach dem Bohren kurz weiterlaufen lassen, um den Bohrschlamm zwischen Diamant-Nassbohrkrone und Bohrkern auszuspülen.
- Durch Drehen des Drehkreuzes gegen den Uhrzeigersinn die Diamant-Nassbohrkrone langsam aus dem Bohrloch herausziehen.
- **14** Diamant-Nassbohrmaschine ausschalten.
- **10** Wasserzufuhr (1) abstellen.
- Die Wasserabsaugung abstellen.

## Durchgangsbohrung



### HINWEIS

Deformations- oder Bruchgefahr!  
Nicht mit harten Gegenständen auf die Diamant-Bohrkrone schlagen!  
Sitzt der Bohrkern in der Diamant-Bohrkrone fest, mit einem weichen Holz oder Kunststoffstück auf die Diamant-Bohrkrone schlagen und so den Bohrkern lösen.

## Keine Durchgangsbohrung (Sackbohrung)



### HINWEIS

Die Diamant-Bohrkrone kann durch Verklemmen im Kernbohrloch zerstört werden. Niemals mit der Diamant-Bohrkrone den Bohrkern ausbrechen!

- **15** Sitzt der Bohrkern nach Herausziehen der Diamant-Bohrkrone noch fest im Bohrloch, kann dieser mit einem geeigneten Werkzeug (z. B. Meißel) herausgebrochen werden.

## 7 Reinigung



### GEFAHR

Verletzungsgefahr durch einen elektrischen Schlag.

- Vor allen Arbeiten an der Diamant-Nassbohrmaschine Netzstecker ziehen.

Nach jeder Bohrarbeit muss die Maschine gereinigt werden.

- Diamant-Nassbohrmaschine gegebenenfalls aus dem Bohrständer entnehmen.
- Die Maschine sorgfältig reinigen und mit Druckluft ausblasen.

- Gewinde der Nassbohrkronenaufnahme leicht fetten.
- Die Zentriersaugplatte, sofern benutzt, unter fließendem Wasser reinigen.
- Den Bohrständler, sofern benutzt, sorgfältig reinigen und mit Druckluft ausblasen.
  - ▶ Bohrschlittenführung leicht einfetten.
- Auf trockene und fettfreie Griffe achten.

## 8 Wartung



### GEFAHR

Verletzungsgefahr durch einen elektrischen Schlag.

- Vor allen Arbeiten an der Diamant-Nassbohrmaschine Netzstecker ziehen.

Die Wartung der Diamant-Nassbohrmaschine ist mindestens einmal jährlich vorgeschrieben. Ferner ist jeweils nach dem Verschleiß der Kohlebürsten eine Wartung nötig.




### HINWEIS

#### BDB 8131

Bei der Verwendung neuer Kohlebürsten darf die Maschine in den ersten 15 Betriebsminuten nicht überlastet werden.

#### BDB 817

Bei der Verwendung neuer Kohlebürsten darf die Maschine die ersten 15 Minuten nur im grünen Bereich betrieben werden - LED Anzeige im Handgriff beobachten (Position 1 und 2, siehe Abbildung ).

Nur durch die Maschinenfabrik OTTO BAIER GmbH autorisierte Wartungs- und Reparaturbetriebe dürfen für die Instandhaltung der Maschine beauftragt werden. Dabei ist sicherzustellen, dass nur Original-BAIER-Ersatzteile und Original-BAIER-Zubehör verwendet werden (siehe BAIER-Katalog).

## 9 Umgang mit Diamant-Nassbohrkronen

- Diamant-Nassbohrkronen stets gemäß den Angaben des Herstellers verwenden und aufbewahren.

- Zu weiche Diamantsegmente:
  - ▶ Diamant-Nassbohrkronen verschleißzen zu schnell bei sehr hoher Abtragsleistung. **Aihilfe:** Das zu bearbeitende Material erfordert Diamant-Nassbohrkronen mit einer härteren Bindung.
- Zu harte Diamantsegmente:
  - ▶ Die Diamantkörner werden stumpf und brechen nicht aus der Bindung aus. Die Diamant-Nassbohrkronen bringen keine Schnittleistung mehr. **Aihilfe:** Das zu bearbeitende Material erfordert Diamant-Nassbohrkronen mit einer weichen Bindung.
- Wird bei der Bearbeitung auf eine Wasserspülung verzichtet, reibt die Diamant-Nassbohrkrone zunehmend auf „weichem“ Bohrmehl. Dadurch erhitzen sich die Bohrkronen-Segmente, werden weich und die Diamantsplitter versinken im Trägermaterial. Die Diamant-Nassbohrkrone verliert an Schärfe. Die Schnittleistung lässt nach und der Anwender verstärkt den Druck auf die Diamant-Nassbohrkrone, was den Effekt verstärkt. Nach wenigen Bohrungen sind die Nassbohrkronen-Segmente „verglast“ oder sie reißen schon bei geringstem Widerstand im Stein ab und die Diamant-Nassbohrkrone muss ausgetauscht werden.
- Durch Zwischenschärfen der Diamant-Nassbohrkrone mit der BAIER Profi-Schärfplatte (Id.-Nr. 15453) oder einem weichen Stein können versunkene Diamanten wieder freigearbeitet werden und die Diamant-Nassbohrkrone ist wieder scharf.
- Um die Lebensdauer der Diamant-Nassbohrkrone zu verlängern und die Schnittgeschwindigkeit hoch zu halten, ist eine Wasserkühlung der Bohrkronen-Segmente notwendig.
- Übermäßiger Bohrdruck kann zu einer Materialermüdung des Trägermetalls und somit zur Rissbildung führen. Stellen Sie vor Gebrauch sicher, dass keine Risse in der Diamant-Nassbohrkrone sind.
- **14** Die Diamant-Nassbohrkrone soll erst nach Erreichen der Arbeitsdrehzahl – grüne LED (1) leuchtet auf – in die Wand eintauchen.



### HINWEIS

Eine Drehzahlelektronik mit LEDs ist nur bei der BDB 817 vorhanden.

## 10 Entsorgung



Führen Sie das Gerät und seine Verpackung gemäß den in Ihrem Land geltenden Bestimmungen der umweltgerechten Wiederverwertung zu.

## 11 Lieferumfang

Den individuellen Lieferumfang einer kundenspezifischen Bestellung entnehmen Sie dem beiliegenden Lieferschein.

Den Lieferumfang für die Basisausführungen entnehmen Sie bitte der untenstehenden Tabelle. Wenn Teile fehlen oder beschädigt sind, wenden Sie sich bitte an Ihren Händler.

Diamant-Nassbohrmaschine	Id.-Nr.	Diamant-Nassbohrmaschine	Werkzeug Maulschlüssel SW 36 Maulschlüssel SW 41	Bohrständer BST 200
<b>230 Volt</b>				
BDB 8131	49312	x	x	
BDB 8131 IS (Schutzklasse II)	8104	x	x	
BDB 817	57190	x	x	
BDB 817 Nassbohrsystem	57927	x	x	x
<b>110 Volt</b>				
BDB 817	9089	x	x	

x im Lieferumfang enthalten

## 12 Garantie

Bei den von der Maschinenfabrik OTTO BAIER GmbH in Verkehr gebrachten Elektrowerkzeugen sind die Vorschriften des zum Schutz gegen Gefahren für Leben und Gesundheit dienenden Gesetzes über technische Arbeitsmittel berücksichtigt. Wir garantieren eine einwandfreie Qualität unserer Produkte und übernehmen die Kosten einer Nachbesserung durch Auswechseln der schadhaften Teile oder Austausch durch ein Neugerät im Falle von Konstruktions-, Material- und/oder Herstellungsfehlern innerhalb der Garantiezeit. **Sie trägt bei gewerblicher Nutzung 12 Monate.**

Voraussetzung für einen Garantieanspruch aufgrund Konstruktions-, Material- und/oder Herstellungsfehlern ist:

### 1. Kaufnachweis und Beachtung der Bedienungsanleitung

Zur Geltendmachung eines Garantieanspruchs ist immer ein maschinell erstellter Originalkaufbeleg vorzulegen. Er muss die komplette Adresse, Kaufdatum und Typenbezeichnung des Produkts enthalten.

Die Bedienungsanleitung für die jeweilige Maschine sowie die Sicherheitshinweise müssen beachtet worden sein.

Schäden aufgrund von Bedienungsfehlern können nicht als Garantieanspruch anerkannt werden.

### 2. Richtiger Einsatz der Maschine

Die Produkte der Maschinenfabrik OTTO BAIER GmbH werden für bestimmte Einsatzzwecke entwickelt und gefertigt.

Bei Nichtbeachtung des bestimmungsgemäßen Gebrauchs gemäß der Bedienungsanleitung, zweckentfremdetem Einsatz oder bei Benutzung von ungeeignetem Zubehör kann ein Garantieanspruch nicht anerkannt werden. Die Garantie ist beim Einsatz der Maschinen im Dauer- und Akkordbetrieb sowie bei Vermietung und Verleih ausgeschlossen.

### 3. Einhaltung von Wartungsintervallen

Eine regelmäßige Wartung durch uns oder einem von uns autorisierten Wartungs- und Reparaturbetrieb ist Voraussetzung für Garantieansprüche. Die Wartung ist jeweils nach Verbrauch der Kohlebürsten, jedoch mindestens einmal jährlich vorgeschrieben.

Die Reinigung der Maschinen ist gemäß den Bestimmungen der Bedienungsanleitung durchzuführen. Bei Eingriff durch Dritte (Öffnen der Maschine) erlischt jeder Garantieanspruch.

Wartungs- und Reinigungsarbeiten sind generell nicht Anspruch der Garantie.

### 4. Verwendung von Original-BAIER-Ersatzteilen

Es ist sicherzustellen, dass nur Original-BAIER-Ersatzteile und -BAIER-Zubehör verwendet werden. Sie sind beim autorisierten Fachhändler erhältlich. Fettart und -menge sind gemäß gültiger Fettliste zu verwenden. Beim Einsatz von Nicht-Originalteilen sind Folgeschäden und erhöhte Unfallgefahr nicht auszuschließen. Demontierte, teilweise demontierte und mit Fremdteilen reparierte Maschinen sind von der Garantieleistung ausgeschlossen.

### 5. Verschleißteile

Bestimmte Bauteile unterliegen einem gebrauchsbedingten Verschleiß bzw. einer normalen Abnutzung durch den Einsatz des jeweiligen Elektrowerkzeugs. Zu diesen Bauteilen zählen u. a. Kohlebürsten, Kugellager, Schalter, Netzanschlusskabel, Dichtungen, Wellendichtringe. Verschleißteile sind nicht Bestandteil der Garantie.

## Contents

<b>1</b>	<b>About this Instruction Manual</b> .....	31	<b>6.2</b>	Adjusting the tilt at the drill stand .....	44
1.1	Important information .....	31	<b>6.3</b>	Fixing the wet diamond drill to the drill stand .....	44
1.2	Symbols used in the instruction manual .....	31	<b>6.4</b>	Set guide clearance on spindle head .....	44
<b>2</b>	<b>General safety instructions for power tools</b> .....	31	<b>6.5</b>	Switching on the wet diamond drill and drilling .....	45
2.1	Workplace safety .....	31	<b>6.6</b>	Ending the drilling process .....	45
2.2	Electrical safety .....	32	<b>7</b>	<b>Cleaning</b> .....	46
2.3	Safety of people .....	32	<b>8</b>	<b>Maintenance</b> .....	46
2.4	Using and handling the power tool .....	32	<b>9</b>	<b>Handling wet diamond core drill bits</b> .....	46
2.5	Service .....	33	<b>10</b>	<b>Disposal</b> .....	47
2.6	Safety instructions for wet diamond drills .....	33	<b>11</b>	<b>Scope of Supply</b> .....	47
2.6.1	Operating personnel requirements .....	33	<b>12</b>	<b>Warranty</b> .....	48
2.6.2	Safety instructions for all work .....	33			
2.6.3	Workplace safety .....	33			
2.6.4	Electrical safety .....	34			
2.6.5	Safety of people .....	34			
2.6.6	Hazards when using and handling the power tool .....	35			
2.6.7	Safety instructions for using long drill bits .....	36			
2.6.8	Hazards when using and handling the drill stand .....	36			
2.6.9	Service / Maintenance / Repair .....	37			
2.6.10	Explanation of the pictograms on the machine .....	37			
<b>3</b>	<b>Technical Characteristics</b> .....	38			
3.1	Technical specifications 230 volt machines .....	38			
3.2	Technical specifications 110 volt machine .....	38			
3.3	EU Declaration of Conformity .....	39			
3.4	Machine characteristics .....	39			
3.5	Machine parts and controls .....	39			
3.6	Intended use .....	40			
<b>4</b>	<b>Before Starting Work</b> .....	40			
<b>5</b>	<b>Operation and Control – Hand-Held Operation</b> .....	41			
5.1	Fitting or changing the wet diamond core drill bit .....	41			
5.2	Connecting the water supply .....	42			
5.3	Using the centring suction plate (accessories) .....	42			
5.4	Switching on the wet diamond drill and drilling .....	42			
5.5	Ending the drilling process .....	43			
<b>6</b>	<b>Operation and Control – Stand-Guided Drilling</b> .....	44			
6.1	Installing the drill rig with plug fixing .....	44			
6.1.1	Fixing onto the wall .....	44			
6.1.2	Installing the drill stand with vacuum kit (accessory) .....	44			

## Imprint

Version V01/2020-07  
Copyright:

Maschinenfabrik  
OTTO BAIER GmbH  
Heckenwiesen 26  
71679 Asperg  
Germany

It is prohibited to forward or reproduce this document or to exploit and disclose its contents, unless expressly permitted. Any infringements will result in liability to pay compensation for damages. All rights reserved in case of patent, utility model or design registration.

This instruction manual has been prepared with the greatest possible care. Nonetheless, **OTTO BAIER GmbH** does not accept any liability whatsoever for possible errors in this instruction manual and their consequences. Equally, no liability whatsoever is accepted for direct or consequential damage or losses resulting from improper use of the machine.

The national health and safety regulations and the requirements of this instruction manual are to be observed when using the machine.


All product names and brand names used are the property of the holder and are not explicitly marked as such.

Subject to change without notice.

## 1 About this Instruction Manual

This instruction manual contains all important information necessary for safe handling of the wet diamond drill.  
The wet diamond drill is also referred to as the "tool" or "machine" in this instruction manual.

### Figure references

References to figures, which are located at the beginning of the instruction manual are displayed in the text with this symbol  (here, for example, the reference is to Figure number 1).

### 1.1 Important information



#### Read the instruction manual

Before starting any work with or on the tool, this instruction manual, the safety instructions and the warnings must be read through carefully and observed.

**Always keep this instruction manual together with the equipment.**



**An approved half-mask with filter must be worn!**

### 1.2 Symbols used in the instruction manual



#### DANGER

"DANGER" indicates an imminent hazard, which will result in immediate death or severe physical injuries.

→ This arrow indicates appropriate measures to avert the pending hazard.



#### WARNING

"WARNING" indicates an imminent hazard, which could result in death or severe physical injuries.

→ This arrow indicates appropriate measures to avert the pending hazard.



#### CAUTION

"CAUTION" indicates an imminent hazard, which can result in minor or moderate physical injuries.

→ This arrow indicates appropriate measures to avert the pending hazard.



#### NOTE

"NOTE" indicates possible property damage, gives use recommendations and helpful tips.

## 2 General safety instructions for power tools



#### WARNING

Read all safety instructions and precautions marked with the symbol.

Failure to observe the safety instructions and precautions can result in electric shock, fire and / or serious injuries.

**Keep all safety instructions and precautions for future reference.**

The term "power tool" used in the safety instructions refers to mains-operated power tools (with mains power lead) and battery-operated power tools (without mains power cable).

### 2.1 Workplace safety

- Keep your work area clean and well illuminated.**  
*Untidiness and unlit work areas can result in accidents.*
- Never use the power tool in potentially explosive environments containing flammable liquids, gases or dusts.**  
*Power tools generate sparks which can ignite dust or vapours.*
- Keep children and other persons away from the power tool during use.**  
*A moment's distraction can cause you to lose control of the machine.*

---

## 2.2 Electrical safety

---

- a) **The connecting plug of the power tool must fit in the plug socket. The plug must not be modified in any way. Do not use adapter plugs in conjunction with power tools with protective earth conductor.**  
*Unmodified plugs and properly fitting plug sockets reduce the risk of electric shock.*
- b) **Avoid physical contact with earthed surfaces such as pipes, heaters, cookers and refrigerators.**  
*There is an increased risk of an electric shock if your body is earthed.*
- c) **Keep power tools away from rain and moisture.**  
*The ingress of water into a power tool increases the risk of an electric shock.*
- d) **Do misuse the cable in any way by using it to carry or hang up the power tool or to pull the plug out of the socket. Keep the cable away from heat, oil, sharp edges and moving machine parts.**  
*Damaged or kinked cables increase the risk of an electric shock.*
- e) **When working with a power tool outdoors, use only extension leads that are suitable for outdoor use.**  
*Use of an extension lead suitable for outdoor use reduces the risk of electric shock.*
- f) **If the use of the power tool in a damp environment is unavoidable, use a residual-current circuit breaker.**  
*Use of a residual-current circuit breaker (RCCB with 10 mA maximum tripping current) reduces the risk of an electric shock.*
- c) **Avoid accidental switching on of the power tool. Ensure that the power tool is switched off before connecting it to the mains power supply and/or connecting the battery and before picking up or carrying the tool.**  
*If you have your finger on the switch when carrying the power tool or you connect the tool to the power supply when it is switched on, this can lead to accidents.*
- d) **Remove the adjusting tools or wrenches before switching on the power tool.**  
*A tool or wrench in a rotating part of the tool can result in injuries.*
- e) **Avoid abnormal postures when working. Ensure you are standing firmly and maintain your balance at all times.**  
*This will enable you to control the power tool better in unexpected situations.*
- f) **Wear suitable clothing. Do not wear loose clothing or jewellery. Keep your hair, clothing and gloves away from moving parts.**  
*Loose clothing, jewellery and long hair can get caught in moving parts.*
- g) **If dust extractor and collection equipment can be mounted, they must be connected and used correctly.**  
*Use of a dust extraction system can reduce the hazards caused by dust.*
- h) **Don't be lulled into a false sense of safety and do not break the safety rules for power tools even if, after much use, you are familiar with the power tool.**  
*Careless action can cause severe injuries within fractions of a second.*

---

## 2.4 Using and handling the power tool

---

- a) **Do not overload the power tool. Use the intended power tool for your work.**  
*You work better and safer within the given power range if you use the suitable power tool.*
- b) **Do not use a power tool whose switch is defective.**  
*A power tool which can no longer be switched on or off is dangerous and must be repaired.*
- c) **Remove the plug from the plug socket and/or remove the battery before carrying out tool adjustments, changing accessories or placing the tool aside.**  
*This precautionary measure prevents unintentional starting of the power tool.*
- a) **Always work carefully, attentively and sensibly when using a power tool. Do not use the power tools if you are tired or are under the influence of drugs, alcohol or medication.**  
*A moment of inattention while using the power tool can result in serious injuries.*
- b) **Wear personal protective equipment and always wear goggles.**  
*The wearing of personal protective equipment, such as dust mask, non-slip safety shoes, helmet or ear protectors, depending on the type and application of the power tools, reduces the risk of injuries.*



- d) **Store power tools out of the reach of children when not in use. Do not allow people to use the power tool if they are not familiar with it or if they have not read this instruction manual.**  
*Power tools are dangerous if they are used by inexperienced people.*
- e) **Maintain power tools with care. Check whether moving parts are in proper working order and do not jam, whether parts are broken or damaged in such a way that they impair the function of the power tool. Have damaged parts repaired before using the tool.**  
*Many accidents are caused by poorly serviced and maintained power tools.*
- f) **Keep cutting tools sharp and clean at all times.**  
*Carefully maintained cutting tools with sharp cutting edges jam less easily and are easier to control.*
- g) **Use the power tool, insert tools, etc. in accordance with this instruction manual. Take into consideration the working conditions and the work to be carried out.**  
*Use of power tools for other than the intended applications can lead to dangerous situations.*
- h) **Keep the handles and gripping surfaces dry, clean and free from oil and grease.**  
*Slippery handles and gripping surfaces prevent safe operation and control of the power tool in unforeseen situations.*

---

## 2.5 Service

---

- a) **Have your power tool repaired by qualified personnel only and use original spare parts only.**  
*This will ensure that the safety of the power tool is maintained.*

---

## 2.6 Safety instructions for wet diamond drills

---

### 2.6.1 Operating personnel requirements

---

- **People below the age of 18 may not use the machine.**
- **The operating personnel must be familiar with the content of this instruction manual.**

---

### 2.6.2 Safety instructions for all work

---

- **Wear hearing protection when hammer drilling / diamond drilling.**  
*Exposure to noise can cause loss of hearing.*
- **Use the additional handle(s).**  
*Loss of control can result in injuries.*
- **Support the power tool properly before using.**  
*This power tool produces a large torque. If the power tool is not properly supported during use, the use can loose control of it and injuries can occur.*

---

### 2.6.3 Workplace safety

---

- **Secure the work area also behind openings and cutouts.**  
*Unsecured work areas can endanger you and other people.*
- **Watch out for open and concealed electricity cables, and water and gas pipes. Use suitable detectors to find concealed utility pipes and cables, or contact the local utility company for advice.**  
*Contact with electricity cables can cause fires and an electric shock. Damage to a gas pipe can cause an explosion. Penetrating a water pipe causes damage to property or could cause an electric shock.*
- **Do not use the power tool near flammable materials.**  
*Sparks could ignite these materials.*
- **Avoid causing situations where other people can stumble or trip.**  
*Tripping over cables can cause serious injuries.*
- **Secure the workpiece.**  
*A workpiece securely held in clamping devices or a vice is more safely held than in the hand.*
- **Avoid dust accumulation in the workplace.**  
*Dusts can easily ignite.*
- **Ensure adequate ventilation in closed rooms.**  
*Risk due to dust and impaired vision.*
- **When carrying out drilling work that requires the use of water, route the water away from the work area or use a liquid collection device.**  
*Such precautions keep the work area dry and reduce the risk of an electric shock.*

- **Inform and consult the responsible structural engineer, architect or the responsible site engineer about planned drilling.**  
*Cut through reinforcement only with the approval of a structural engineer.*
  - **When drilling through walls and ceilings, ensure that people and work areas on the other side are protected.**  
*The core drill bit can extend beyond the drill hole and the drilled core can fall out on the other side.*
  - **Before drilling holes drilling objects, check the rooms concerned for obstructions and block off this area. Use formwork to secure the drill core against falling.**
  - **Dust from materials such as coatings containing lead, several types of wood, minerals and metals can be harmful to health and cause allergic reactions, respiratory diseases and/or cancer.**  
*Asbestos-containing material may only be machined by specialists.*
    - ▶ *Where possible use dust extraction suitable for the material.*
    - ▶ *Ensure the workplace is properly ventilated.*
    - ▶ *We recommend wearing a face mask respirator with filter class P2 or P3 (to EN 149:2001).*
- Observe the relevant regulations in your country for the materials to be machined.*

## 2.6.4 Electrical safety

- **The power tool may only be used for wet drilling if operated with a perfectly functioning PRCD personal protection switch (see page 41).**
- **Before each use, check the power tool, connection cable and plug for damage.**  
*Damaged equipment is dangerous, and no longer safe to use.*
- **Note the mains voltage! The power source voltage must match the details given on the rating plate of the power tool.**
- **If using the power tool with mobile generators, loss of power or atypical behaviour on switching on is possible.**
- **Do not use the power tool if the cable is damaged. Do not touch the damaged cable and disconnect the mains plug if the cable is damaged while you are working.**  
*Damaged cables increase the risk of an electric shock.*

- **Only use extension cables suitable for the machine's power consumption and which have a minimum core cross-section of 1.5 mm<sup>2</sup>. If you use a cable drum, always completely unwind the cable.**  
*The rolled up cable can heat up and start to burn.*
- **Regularly clean the ventilation slots of your power tool by blowing it out. Never use liquids. Never insert screwdrivers or any other objects into the ventilation slits. Do not cover the ventilation slits.**  
*The motor fan draws dust into the housing and a large accumulation of metal dust can cause electrical hazards.*
- **External electromagnetic interference (e.g. mains voltage fluctuations, electrostatic discharges) can cause the power tool to switch off automatically.**  
*In this case, switch off the power tool and then switch it back on again.*
- **Before use, check all water-carrying parts – including those of the accessories – for perfect working order and leaks.**  
*Leaking water increases the risk of an electric shock.*

## 2.6.5 Safety of people

- **Wear personal protective equipment and, depending on the work situation, use:**
  -  **Full-face protection, eye protection or safety glasses/goggles, hard hat and special apron**  
*Protect yourself against debris thrown up by wearing a hard hat, safety goggles or face protection and wear an apron, if necessary.*
  -  **Hearing protection**  
*The typical A-weighted sound pressure level of this power tool is over 85 dB (A) while working with the tool. If you are exposed to loud noise for lengthy periods, there is a risk of hearing damage or even hearing loss.*
  -  **Anti-vibration safety glove**  
*At a release value A (8) for arm-hand vibrations of over 2.5 m/s<sup>2</sup>, the wearing of anti-vibration safety gloves is recommended.*
  -  **Non-slip safety footwear**

**Dust mask, half-face filter mask or face mask respirator**

Inhaling fine mineral dust can cause health damage. We recommend wearing a face mask respirator with filter class P2 or P3 (to EN 149:2001).

**Wet drilling:** Working with wet diamond core drill bits is a grinding process, during which extremely fine dust is produced, which is bound by the added water. If the used water with the bound dust is not collected, the bound dust is re-released after drying. When drilling materials containing quartz, the risk of silicosis is very high; therefore, the machine may only be used in wet mode.

- **Ensure other people keep a safe distance from your work area. Any person entering the work area must be wearing personal protective equipment.**  
*Broken pieces of the workpiece or broken insert tools can fly off and cause injuries, even outside the immediate work area.*
- **Operate the power tool by holding the insulated gripping surfaces when carrying out work during which the cutting tool can hit concealed electrical cables or the tool's own power lead.**  
*Contact of a cutting tool with a live cable can also energise metallic parts of the power tool and result in an electric shock.*
- **Keep the mains power lead away from rotating insert tools.**  
*If you lose control of the tool, the mains power lead can be cut or caught and your hand or arm can be pulled into the rotating insert tool.*
- **Never put down the power tool until the insert tool has come to a complete standstill.**  
*The rotating insert tool can come into contact with the surface on which the power tool is placed, which could cause you to lose control of the power tool.*
- **Do not leave the power tool running while you are carrying it.**  
*Your clothing can get caught by inadvertent contact with the rotating insert tool and the insert tool can drill into your body.*
- **If the machine is switched on, do not direct insert tools towards your own or other people's bodies. Do not touch or take hold of the tools.**
- **Always use the additional handle supplied with the tool.**  
*Loss of control of the machine can result in injuries.*

- **Do not use this tool for overhead drilling with water supply.**

*The ingress of water into the power tool increases the risk of an electric shock.*

---

## 2.6.6 Hazards when using and handling the power tool

---

- **If the machine is used for hand-held drilling, always hold both handles firmly when switching on and while working with the machine. When switching on and while working with the machine, expect reaction torques (e.g. due to sudden jamming or breakage of the insert tool).**
- **If the insert tool becomes blocked, stop exerting feed and switch off the tool.**  
*Check the reason for the jamming and remove the cause of jammed insert tools.*
- **If you want to restart a diamond drill, which is in the workpiece, before switching on, check whether the insert tool rotates freely.**  
*If the insert tool jams, it possibly does not rotate and this can cause overloading of the tool, or can cause the diamond drill to detach itself from the workpiece.*
- **Do not use any accessories, which have not been especially provided and recommended for this power tool by the manufacturer.**  
*Just because you can attach the accessories to your power tool is not a guarantee of safe use.*
- **The approved speed of the insert tool must be at least as high as the maximum speed given on the power tool.**  
*Accessories which rotate faster than approved can break and fly off the tool.*
- **Change insert tools carefully and only use the mounting tools provided, if they are in perfect condition. Disconnect the mains plug before changing the insert tool.**  
*Use of the mounting tool provided prevents damage to the power tool and insert tool.*

- **Never use damaged insert tools. Before each use, check insert tools for splinters and cracks. If the power tool or insert tool is dropped or falls, check whether it is damaged, or use an undamaged insert tool. If you have checked and inserted the insert tool, keep yourself and other people nearby outside the plane of the rotating insert tool and let the power tool run at maximum speed for one minute.**  
*Most damaged insert tools break during this test period.*
- **Do not expose power tools to extreme heat or cold.**  
*Mechanical and electrical damage can occur during extreme heat and/or cold.*
- **Allow the insert tools, tool holders and other parts cool in the immediate vicinity of the work area after use.**  
*The equipment can be very hot after use. Do not touch or grip the parts. Risk of injury.*
- **Additional signs or other, non BAIER-specific parts may not be screwed or riveted onto the motor, handle, gearbox or protective housing.**  
*This could damage the power tool and cause malfunctions to occur.*
- **When fixing the drill stand on the workpiece using anchors and screws, ensure that the anchoring used is able to hold the machine safely during use.**  
*If the workpiece is not resistant or is porous, the anchor can be pulled out, which causes the drill stand to detach from the workpiece.*
- **If fixing the drill stand on the workpiece by means of a vacuum plate, ensure that the surface is smooth, clean and not porous. Do not fix the drill stand onto laminated surfaces, such as tiles and facings of composite materials.**  
*If the surface of the workpiece is not smooth, flat or adequately fixed, the vacuum plate can detach from the workpiece.*
- **Before and while drilling, ensure that the vacuum is sufficient.**  
*If the vacuum is insufficient, the vacuum plate can detach from the workpiece.*
- **Never carry out overhead drilling and drilling in the wall, if the machine is only fixed by means of a vacuum plate.**  
*In the event of loss of vacuum, the vacuum plate detaches from the workpiece.*
- **Avoid unnecessary noise emissions.**
- **Note and follow the safety and work instructions for the accessories used.**

---

## 2.6.7 Safety instructions for using long drill bits

---

- **Never work with a higher speed than the maximum allowable speed of the drill bit.**  
*At higher speeds the drill bit can bend easily, if it can twist itself free without contact with the workpiece and result in injuries.*
- **Always start drilling at a low speed and while the drill has contact with the workpiece.**  
*At higher speeds the drill bit can bend easily, if it can twist itself free without contact with the workpiece and result in injuries.*
- **Do not exert excessive pressure and only press in the longitudinal direction of the drill bit.**  
*Drill bits can bend and therefore break or result in a loss of control and injuries.*

---

## 2.6.8 Hazards when using and handling the drill stand

---

- **Before mounting the drill or drive unit, set up the drill stand correctly in accordance with these instructions.**  
*Correct assembly is important to ensure proper, faultless functioning of the stand.*
- **Fasten the drill stand securely on a firm, flat surface using the specified and undamaged installation materials.**  
*If the drill stand can slip or wobble, the drill or drive unit cannot be guided uniformly and safely.*
- **Disconnect the plug of the drill or drive unit from the socket before mounting the drill or drive unit on the drill stand, make any unit settings or change accessory parts.**  
*Unintentional starting of drills or drive units causes accidents.*
- **Fix the drill or drive unit securely onto the drill stand as specified before starting work.**  
*Slipping of the drill or drive unit on the drill stand can cause loss of control and injuries.*
- **Remove all setting tools, spanners and installation materials not required before switching on the drill or drive unit.**  
*Setting tools, spanners and installation materials located in/on a rotating part of the unit can result in injuries.*
- **Do not overload the drill stand and do not use it as a ladder or scaffolding.**  
*Overloading or standing on the drill stand can cause the centre of gravity of the drill stand to move upwards and the drill stand overturns.*

- **Do not use any accessories that have not been especially provided and recommended for this drill stand by the manufacturer.**  
*Just because you can attach accessories to your drill stand is not a guarantee of safe use.*
- **Additional signs or other, non-BAIER-specific parts must not be screwed or riveted onto the drill stand.**  
*This could damage the drill stand and cause malfunctions to occur.*
- **Note and follow all safety and work instructions for the accessories used.**
- **Never place the feed crank handle on the hexagon of the tapered shaft to tighten it.**  
*Excessive torques could damage it.*

## 2.6.9 Service / Maintenance / Repair

- **If the power tool is dropped or becomes wet, have it checked.**  
*A possibly damaged power tool is dangerous and no longer safe to operate. Before using the power tool again, have it checked by our customer service or an authorised service centre of Maschinenfabrik OTTO BAIER GmbH.*
- **Repair and maintenance work may only be carried out by an authorised workshop of Maschinenfabrik OTTO BAIER GmbH.**  
*Otherwise, all liability and warranty claims against Maschinenfabrik OTTO BAIER GmbH expire.*

### NOTE

#### **BDB 8131**

If using new carbon brushes, the machine may not be overloaded during the first 15 minutes of operation.

#### **BDB 817**

When using new carbon brushes, the machine may only be operated within the green range for the first 15 minutes - observe LED display in the handle (Item 1 and 2, see Figure **1**).

- **Ensure that original BAIER spare parts and original BAIER accessories only are used when needed.**  
*Original parts are available from authorised dealers. Use of non original parts can cause damage to the machine and an increased risk of accidents.*
- **Regular servicing by Maschinenfabrik OTTO BAIER GmbH or a servicing and repair company authorised by us is specified.**  
*Many accidents are caused by poorly serviced and maintained power tools.*

## 2.6.10 Explanation of the pictograms on the machine



The CE mark on a product means that the product conforms with all the applicable European regulations and has been subjected to the prescribed conformity assessment procedures.



### **Protection class I equipment (BDB 8131/BDB 817)**

The machine is insulated in such a way that it has no exposed metal parts that could be live in the event of a fault. An additional safeguard becomes active if the basic insulation fails.



### **Protection class II equipment (BDB 8131 IS)**

The machine is insulated in such a way that it has no exposed metal parts that could be live in the event of a fault. It does not have a protective earth conductor.



### **Environmentally friendly disposal of waste equipment**

Waste equipment contains valuable recyclable materials which should be reused or recycled. Batteries, lubricants and similar materials must not be allowed to get into the environment. Therefore, please dispose of waste equipment through suitable collection systems.



### **Wear hearing protection!**

The typical A-weighted sound pressure level of this power tool is over 85 dB (A) – wear ear protectors when working with the tool!

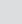





### **Read the instruction manual!**



Before starting any work with or on the machine, this instruction manual, the safety instructions and the warnings must be read through carefully and observed.

### 3 Technical Characteristics

#### 3.1 Technical specifications 230 volt machines

Wet diamond drill type	BDB 8131/BDB 8131 IS		BDB 817	
Manufacturer	Maschinenfabrik OTTO BAIER GmbH			
Operating voltage (V/Hz)	~230 / 50/60		~230 / 50/60	
Power consumption (watt)	1400		1800	
Protection class	BDB 8131:  /I (ID.: 49312) BDB 8131 IS:  /II (ID.: 8104)		 /I	
No-load speed (min <sup>-1</sup> ) <sup>1)</sup>	1st gear 780	2nd gear 1500	1st gear 1100	2nd gear 2200
Wet core drill bit diameter, hand-guided (mm)	60 – 102	18 – 56	60 – 160	30 – 60
Bit holder	1¼ UNC and G½		1¼ UNC and G½	
Weight (kg) <sup>2)</sup>	6,7		7,0	
Speed electronics	–		Yes	
Sound measurement <sup>3)</sup>	K = 3 dB			
L <sub>pA</sub> (sound pressure) dB (A)	91		92	
L <sub>WA</sub> (sound power) dB (A)	99		100	
Vibration measurement: <sup>4)</sup>	K = 1.5 m/s <sup>2</sup>			
Rear handle (5)  m/s <sup>2</sup>	4,5		4,5	

#### 3.2 Technical specifications 110 volt machine

Wet diamond drill type	BDB 817	
Manufacturer	Maschinenfabrik OTTO BAIER GmbH	
Operating voltage (V/Hz)	~110 / 50/60	
Power consumption (watt)	1800	
Protection class	 /I	
No-load speed (min <sup>-1</sup> ) <sup>1)</sup>	1st gear 1100	2nd gear 2200
Wet core drill bit diameter, hand-guided (mm)	60 – 160	30 – 60
Bit holder	1¼ UNC and G½	
Weight (kg) <sup>2)</sup>	7,0	
Speed electronics	Yes	
Sound measurement <sup>3)</sup>	K = 3 dB	
L <sub>pA</sub> (sound pressure) dB (A)	92	
L <sub>WA</sub> (sound power) dB (A)	100	
Vibration measurement: <sup>4)</sup>	K = 1.5 m/s <sup>2</sup>	
Rear handle (5)  m/s <sup>2</sup>	4,5	

<sup>1)</sup> The given speeds are to be viewed as maximum speeds for the given wet diamond bit diameters. Depending on the property of the material to be drilled, such as concrete with steel reinforcement of different thicknesses, the speed is set "by feel". When drilling through concreted in steel with large wet diamond core drill bit diameters the 1st gear is always set.

<sup>2)</sup> Weight according to EPTA procedure 01/2003.

<sup>3)</sup> Measured values for noise determined according to EN 60745. **Wear hearing protection!**

<sup>4)</sup> Total vibration values (vector sum in three directions) determined according to EN 60745

The vibration emission values given in this instruction manual have been measured according to a method of measurement standardised in EN 60745 and can be used for comparison between power tools. They are also suitable for a preliminary estimate of the vibratory stresses.

The vibration emission values given represent the main applications of the power tool. If the power tool is used for other applications, with different insert tools or are insufficiently serviced, this can significantly increase the vibratory stresses over the whole work period. For a precise estimate of the vibration emission values, the times during which the tool is switched off or is running but not actually in use should also be taken into account. This can reduce the vibration stresses over the whole work period significantly.



## WARNING

Health risk due to vibrations.

- Additional safety measures should be taken to protect the user, e.g. wearing anti-vibration protective gloves, correct maintenance of power tools and insert tools, keeping hands warm and good organisation of work sequences.

### 3.3 EU Declaration of Conformity



We herewith declare, with sole responsibility, that this product conforms to the following standards or normative documents:

EN62841-1:2015+AC:2015

EN62841-2-1:2018

EN62841-3-6:2014 + AC:2015 + A11:2017

EN55014-1:2017

EN55014-2:2015

EN IEC 61000-3-2:2019

EN61000-3-3:2013

In accordance with the provisions of the Directives

2006/42/EC

2011/65/EU

in conjunction with the safety instructions documented in the instruction manual and the specified intended use.

The head of development is authorised to write the technical documents.

These are available from:

Maschinenfabrik OTTO BAIER GmbH,  
Heckenwiesen 26,  
71679 Asperg  
Germany

Thomas Schwab  
Managing Director

Robert Pichl  
Head of development

Asperg, 02.04.2020

### 3.4 Machine characteristics

The BDB 817 wet diamond drill has specially developed electronics with soft start. It monitors the speed and the green / red indicator lights (items 1 and 2, see Figure 1) help to achieve the

most favourable work progress and therefore tool-protecting working conditions.

Visual display

- Green: Speed for optimum drilling performance  
Green / red: Speed within the limit range  
Red: Speed too low – stopping

If this warning signal is ignored, i.e. the feed is not reduced, the electronics switch off on overload. After the wet diamond core drill bit has stopped, remove it from the drill hole. The machine can be immediately restarted.

The BDB 8131 and BDB 817 wet diamond drills are equipped with a personal protection switch (PRCD).

### 3.5 Machine parts and controls

#### 1 Wet diamond drill

- 1 Green LED (BDB 817 only)
- 2 Red LED (BDB 817 only)
- 3 Lock for ON / OFF switch
- 4 ON / OFF switch
- 5 Handle
- 6 Connection cable
- 7 Gear change knob (1st and 2nd gear)
- 8 Additional handle (can be mounted for left and right-handed persons)
- 9 Open-ended spanner SW36
- 10 Open-ended spanner SW41
- 11 Personal protection switch PRCD
- 12 Water connection with stopcock and Gardena coupling
- 13 Internal thread G½"
- 14 External thread 1¼" UNC
- 15 Output shaft

#### 2 BST 200 drill stand

(optional accessories, see BAIER catalogue)

The drill stand is intended for holding diamond drills with a maximum power of 2.2 kW in conjunction with wet diamond core drill bits in mineral materials such as concrete, reinforced concrete or masonry. The largest allowable diameter drilled is 200 mm. Other units, which exceed these values, may not be used. The drill stand can be attached to the floor and to the wall with the help of plugs or anchors, vacuum.

- 1 Sliding element
- 2 Nut, top tilt adjustment
- 3 Pinion shaft
- 4 Tube lock with clip
- 5 Feed crank handle
- 6 Tapered shaft

- 7 Spirit level
- 8 Drill stand plate
- 9 Nut, bottom tilt adjustment
- 10 Cap nut (4x)
- 11 Cheese head screws, bottom tilt adjustment
- 12 Cheese head screws, machine collar
- 13 Machine collar
- 14 Circlip
- 15 Spindle head
- 16 Hexagon bolt
- 17 Clamping lever
- 18 Drill stand column

### 3 Centring suction plate, not included in scope of supply

(necessary accessories for hand-held wet drilling, see BAIER catalogue)

- 1 Hexagon socket head screw (Allen screw) M6 (3x)
- 2 Centring disc
- 3 Rubber sealing disc
- 4 Centring suction plate
- 5 Washers (3x)
- 6 Hexagonal nut M6 (3x)
- 7 Nozzle for dust extractor hose connection

## 3.6 Intended use

### Wet diamond drill

The BDB 8131 and BDB 817 wet diamond drills are designed for both hand-held operation and for use with a drill stand (with which it is possible to operate the drill with a water extraction kit).



#### NOTE

The wet diamond drills are **not** suitable for drilling overhead.

For hand-held drilling, the centring suction plate and a suitable water suction appliance (e.g. BAIER special dust extractor) is to be used.

The wet diamond drill, in conjunction with wet diamond core drill bits and a water supply, is intended for wet drilling into mineral materials such as concrete, reinforced concrete or masonry. Never work without water extraction.

The following materials may **not** be drilled: wood, metal and glass, etc.

**Observe the relevant regulations in your country for the materials to be machined and extraction.**

## 4 Before Starting Work

To ensure safe working with the wet diamond drill, the following points must be observed before each use:

- Read through all safety instructions and warnings in this instruction manual.
- Wear protective clothing such as hard hat, face protection or safety goggles, safety gloves, suitable half-face filter mask, slip-resistant safety footwear and if necessary an apron.
- The voltage on the rating plate must be identical with the mains voltage.
- Before each use, check the machine, connection cable, plug, secure fit of the wet diamond core drill bit and, if applicable, the fixing of the drill stand.
- Always note and follow the thread dimension of the wet diamond drill bit holder. The thread of the wet diamond core drill bits must fit on the thread of the wet diamond drill (G½" internal thread or 1¼" UNC external thread) without any clearance. Do not use reducers or adaptors to fit the wet diamond core drill bits.
- Check the condition of the wet diamond drill bit with a visual inspection.



#### NOTE

Damaged wet diamond core drill bits may not be used and must be replaced immediately.

- Only use diamond core drill bits recommended by OTTO BAIER GmbH for the respective area of use.



#### NOTE

The wet diamond core drill bit can become irreparably damaged by overheating or jamming in the drill core hole (see "Handling wet diamond core drill bits" on page 46).

If harmful dust is produced during the work, a suitable dust extractor must be connected to the wet diamond drill (e.g. BAIER special dust extractor).

- Connect a suitable water extractor.
- The additional handle must be tightly screwed onto the drill for hand-held drilling.



#### 4 Checking the personal protection switch



#### DANGER

Risk of injury due to electric shock.

→ The personal protection switch PRCD must be checked each time before the wet diamond drill is started up (see below). If the PRCD does not trip during the test or if it repeatedly switches off when the wet diamond drill is switched on, the wet diamond drill together with the PRCD personal protection switch must be examined by a qualified electrician.

- **4** With the mains plug plugged in and the wet diamond drill switched off, press the -ON- (RESET) button (2). The red indicator light (1) must light up.
- **4** Press the -OFF- (TEST) button (3). The PRCD must switch off, i.e. the red indicator light (1) goes out.
- **4** Press the -ON- (RESET) button (2) again. The wet diamond drill must now be able to be switched on.
- If the PRCD does not trip during the test or if it repeatedly switches off when the wet diamond drill is switched on, the wet diamond drill together with the PRCD personal protection switch must be examined by a qualified electrician.
- **Operation of the wet diamond drill with a defective PRCD personal protection switch is not permitted – risk of fatal injuries.**

#### 5 Setting the speed

- **5** Set the appropriate speed for the core drill diameter (see “Technical Characteristics” on page 38) at the gear change knob (1).



#### NOTE

Changing gear while the machine is running can cause damage to the drill.  
Wait for the machine to completely stop.

#### 2 Setting up drill stands (optional accessories)

Note and follow the following points before each use to ensure safe working with the drill stand:

- Before each use, check the fastening of the drill stand.
- Check that the drill sits securely in the drill stand.

- **6/7** Mounting the feed crank handle:

- ▶ **6** Push the feed crank handle (3), as required, to the left or right onto the pinion shaft (4) so that the drillhole in the feed crank handle (2) and in the pinion shaft (1) coincide.
- ▶ **7** Push the pin of the tube lock (1) through the matching holes (2) and push until the clip is snapped into position.

- **8** Blocking the feed:

- ▶ By pulling the clamping lever (1) the spindle head (2) can be clamped and therefore protect the feeding device from unexpected movements.

## 5 Operation and Control – Hand-Held Operation

The additional handle must be tightly screwed onto the drill for hand-held drilling.

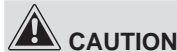
### 5.1 Fitting or changing the wet diamond core drill bit



#### DANGER

Risk of injury due to electric shock.

- Disconnect the mains plug before carrying out any work on the wet diamond drill.



#### CAUTION

Risk of injury due to hot drill bits.

- The drill bits fitted can get hot if used for a lengthy time. Wear safety gloves when changing the drill bits or allow the drill bits to cool first.



#### NOTE

If the wet diamond drill is used on a drill stand, the machine must be fixed in the motor collar before the diamond core drill bit is fitted.

- **9** Screw the wet diamond core drill bit (2) onto the 1¼" UNC external thread or the wet diamond core drill bit (3) into the G½" internal thread of the output shaft (1), up to the limit stop (right-hand thread).
- **9** Use an open-ended spanner SW36 to hold the output shaft tight (1).

- **9** Tighten the wet diamond core drill bit (2) using an open-ended spanner SW41.
- **9** Tighten the wet diamond core drill bit (3) using an open-end spanner SW22 or SW24.

**NOTE**

Check the fit and condition of the wet diamond core drill bit. A damaged wet diamond core drill bit may not be used and must be replaced immediately.

## 5.2 Connecting the water supply

**DANGER**

Risk of injury due to electric shock.

→ Protect the machine against splashing water. When inserting and removing the water hose, ensure that no water penetrates the air slits of the machine. Use intact Gardena couplings and Gardena hose lengths only. Check the sealing rings for wear or damage. The drill may not be run with leaking hose couplings.

- **10** Connect the water supply (1) with the coupling (3) to a hose with a Gardena hose connector (½ inch).
- **10** The water supply can be switched on and off and finely controlled using the tap (2).
- Set the water flow rate as low as possible to avoid the risk of splashing/spraying.

## 5.3 Using the centring suction plate (accessories)

Use the drill for hand-held drilling only in conjunction with the BAIER centring suction plate and a suitable water suction appliance (e.g. BAIER special dust extractor). Before using the centring suction plate, the appropriate rubber sealing disc and centring disc for the wet diamond core drill bit diameter must be fitted. The centring suction plate is available as an accessory (see BAIER catalogue).

**WARNING**

Risk of injuries due to inadvertent loosening of the centring suction plate.

- For long drill holes in the wall or floor, empty the water suction appliance in-between, as a full water suction appliance is no longer able to draw on the centring suction plate tight enough.
- The base or surface on which the centring suction plate is positioned must be flat and impermeable to air.

- **11** Select centring disc (2) and rubber sealing disc (3) according to the diameter of the wet core drill bit.
- **11** Screw the rubber sealing disc (3) and centring disc (2) onto the centring suction plate (4). Screw materials: 3x hexagon socket head screw M6 (1), 3x washers M6 (5) and 3x hexagon nuts M6 (6).
- **12** Push the water suction hose (2) onto the socket (1).

**NOTE**

Greater effort may be required to push on the suction hose in cold ambient temperatures.


## 5.4 Switching on the wet diamond drill and drilling

- Use the drill for hand-held wet drilling only in conjunction with the BAIER centring suction plate (see page 42) and a suitable water suction device, e.g. BAIER special dust extractor (see BAIER catalogue).
- Before starting up the wet diamond drill, check all the points described in the “Before starting work” chapter (see page 40).
- **4** Test the PRCD switch and switch on (see page 41).

**NOTE**


Changing gear while the machine is running can cause damage to the drill. Wait for the machine to completely stop.

- **5** Set the appropriate speed for the core drill bit diameter at the gear change knob (1) (see “Technical Characteristics” on page 38).
- **13** Align the centring suction plate (1) with the drill hole and hold tight.
- Switch the water suction appliance to continuous operation.
- Check whether the centring suction plate has tightly attached itself to the wall or floor.
- Always hold on tight to both handles of the wet diamond drill with two hands.
- With the wet diamond core drill bit at a standstill, feed it into the centring suction plate; the wet diamond core drill bit must **not** touch the wall or floor.

 **NOTE**

The ON / OFF switch must not be locked for hand-held drilling.

- **14** Press the ON / OFF switch (3) to switch on the wet diamond drill and wait until the working speed has been reached – green LED (1) lights up.

 **NOTE**

Speed electronics with LEDs are provided for the BDB 817 only.

- **10** Open water supply (1) slightly.

 **WARNING**

Risk of injury due to falling drill cores.

- ➔ If drilling openings through objects, always check the rooms below or behind and block off the danger zone. Use formwork to secure the drill core against falling.

 **NOTE**

The wet diamond core drill bit can become blunt or irreparably damaged due to overheating. The feed may only be as high as the wet diamond core drill bit can wear away the material. Therefore, do not exert too large a force on the wet diamond core drill bit and avoid canting. A suitable dust extractor must be connected to the wet diamond drill.

- Position the wet diamond core drill bit and drill with a uniform, light feed pressure.
- Always withdraw the wet diamond core drill bit slightly in-between times, to rinse out the drilling sludge.

 **NOTE**

Speed electronics with LEDs are provided for the BDB 817 only.

- **14** If the feed is too fast, the red LED (2) lights up. Then, reduce the feed immediately until the green LED (1) lights up again.

If this warning signal is ignored, i.e. the feed is not reduced, the electronics switch off the wet diamond drill on overload.

The drilling process can then be started and continued as described above.

 **NOTE**

The wet diamond drill also switches off if the wet diamond core drill bit has insufficient cutting power. In this case, check whether the wet diamond core drill bit has become blunt (see “Handling wet diamond core drill bits” on page 46). If the wet diamond drill is operated without water extraction, you must ensure that the escaping water is collected and does not cause any damage.

## 5.5 Ending the drilling process

 **NOTE**

To avoid damage to the diamond segments, do not switch off the wet diamond drill until the rotating wet diamond core drill bit has been **almost** completely removed from the masonry.

- After reaching the required drilling depth, slowly withdraw the wet diamond drill with the rotating wet diamond core drill bit – the wet diamond core drill bit remains in the centring suction plate.
- After drilling, briefly let the water continue running to flush out the drilling sludge between the wet diamond drill bit and the drill core.
- **14** Release the ON / OFF switch (3) to switch off the wet diamond drill.
- **10** Turn off the water supply (1).
- Turn off the water extractor.
- Pull the now stopped wet diamond core drill bit out of the drill hole, and at the same time remove the centring suction disc with it.

### Remove drill core

 **NOTE**

Risk of fracture of the wet diamond core drill bit's cutting segments and/or damage to the drill. Never use the wet diamond core drill bit to break out the drill core!

- **15** Use a suitable tool (e.g. chisel) to break out the drill core in the wall.

## 6 Operation and Control – Stand-Guided Drilling

### 6.1 Installing the drill rig with plug fixing

The drill stand can be fixed onto the floor or wall using a retaining screw.

- **16** Use the wet diamond core drill bit to align the drill stand with the hole to be drilled:
- **16** Mark the plug hole for fixing the drill stand plate (5) through the mounting slot and drill (drill hole: Ø 15 mm, depth 50 mm).
- **17** Insert the retaining screw (1) with attached quick-action plug (2) in the plug hole.
- **16** Align the drill stand plate (5) with the help of the spirit level (6) and the four cap nuts (4).
- **16** Screw in the retaining screw (3) with the help of the spike (2).
- **16** Tighten the quick-action nut (1) with light hammer blows.

#### 6.1.1 Fixing onto the wall

**2** If fixing onto the wall, an external spirit level must be used to adjust the perpendicularity of the drill stand with the drillhole of the diamond drill core bit. This adjustment cannot be made using the integrated spirit level (7) on the drill stand.

#### 6.1.2 Installing the drill stand with vacuum kit (accessory)

If it is not possible to install the drill stand with the anchor fixing, the drill stand can be fixed to the floor using a vacuum kit (order on request). The installation of the vacuum kit is described in the relevant installation instructions.

### 6.2 Adjusting the tilt at the drill stand

The drill stand can be continuously adjusted up to a tilt of 45°.

- **18** Undo the top cheese head screw (3) and the two bottom cheese head screws (2) of the angle adjustment, it may be necessary to hold the nuts on the opposite side to prevent them from moving.
- **18** Set the drill stand column (1) to the required drilling angle.
- **18** Re-tighten the two bottom cheese head screws (2) and the top cheese head screw (3).

### ! NOTE

**18** The drill stand may not be used again until all three cheese head screws (2 and 3) have been screwed tight.

### 6.3 Fixing the wet diamond drill to the drill stand

- **8** Use the clamping lever (1) to lock the spindle head (2).
- **19** Unscrew the tapered shaft (2) and pull it out of the spindle head (4) up to the limit stop.
- **19** Hook the machine collar (3) from above into the holder of the spindle head (1) and push the machine collar (3) downwards.
- **19** Push the tapered shaft (2) through the machine collar (3) and tighten using an open-ended spanner.

### ! NOTE


Never use the feed crank handle to tighten the tapered shaft; it could be damaged by excessive torque.

- **20** Undo the two cheese head screw (3) in the machine collar (2).
- **20** Insert the drill (4) from above into the machine collar (2) of the drill stand up to the limit stop.
- **20** Re-tighten the cheese head screws (3).
- Repeat in the reverse order to remove the diamond drill from the drill stand.

### 6.4 Set guide clearance on spindle head

The spindle head must run without any clearance; it is adjusted using two hexagon head socket screws.


- **21** Release the clamping lever (1).
- **21** Undo both lock nuts (2).
- **21** Adjust both hexagon socket head screws (3) until the clearance is removed.
- **21** Tighten both lock nuts (2).
- **21** Turn the capstan handle (4) in both directions and check whether the spindle head (5) moves without clearance.

 **NOTE**

The clearance is set correctly if, when the clamping lever is released, the spindle head with the mounted wet diamond drill does not move downward under its own weight or if so, moves very slowly.

## 6.5 Switching on the wet diamond drill and drilling

- Before starting up the wet diamond drill, check all the points described in the “Before starting work” chapter (see page 40 ff.).
- Select the core drill bit and fit (see “Fitting or changing the wet diamond core drill bit” on page 41).

 **NOTE**

Changing gear while the machine is running can cause damage to the drill.  
Wait for the machine to completely stop.

- **5** Set the appropriate speed for the core drill diameter (see “Technical Characteristics” on page 38) at the gear change knob.

 **WARNING**

Risk of injury due to falling drill cores.

- If drilling openings through objects, always check the rooms below or behind and block off the danger zone. Use formwork to secure the drill core against falling.
- **14** Switch on the wet diamond drill and wait until the working speed has been reached – green LED (1) lights up.

 **NOTE**

Speed electronics with LEDs are provided for the BDB 817 only.

- **10** Open water supply (1) slightly.
- Set water suction to continuous operation.
- **14** Turn the capstan handle in a clockwise direction to slowly immerse the diamond core drill bit into the material to be drilled – the green LED (1) must not go out.

 **NOTE**

Speed electronics with LEDs are provided for the BDB 817 only.

- As soon as the diamond drill bit has visibly immersed in the drilled material the feed can be increased.

 **NOTE**

The diamond core drill bit can become blunt or damaged due to overheating.  
The feed may only be as high as the diamond core drill bit can wear away the material. Therefore, do not exert too much pressure on the diamond core drill bit (see “Handling wet diamond core drill bits” on page 46).

 **NOTE**

Speed electronics with LEDs are provided for the BDB 817 only.

- **14** If the feed is too fast, the red LED (2) lights up. Then, reduce the feed immediately until the green LED (1) lights up again.

If this warning signal is ignored, i.e. the feed is not reduced, the electronics switch off the wet diamond drill on overload.

The drilling process can then be started and continued as described above.

 **NOTE**

The wet diamond drill also switches off if the diamond core drill bit has insufficient cutting power. In this case, check whether the diamond core drill bit has become blunt (see “Handling wet diamond core drill bits” on page 46).

## 6.6 Ending the drilling process

- After drilling, allow the water to continue running for a short time to flush out the drilling sludge between the wet diamond core drill bit and the drill core.
- Turn the capstan handle counter-clockwise to pull the wet diamond core drill bit slowly out of the drillhole.
- **14** Switch off the wet diamond drill.
- **10** Turn off the water supply (1).
- Switch off the water suction.

## Through-hole



### NOTE

Risk of deformation or fracture!  
Do not hit the diamond drill bit with hard objects!  
If the drill core is stuck in the diamond core drill bit, knock the diamond core drill bit with a soft piece of wood or plastic to loosen the drill core.

## Non through-hole (blind hole)



### NOTE

The diamond core drill bit can be damaged irreparably if it is jammed in the core drill hole. Never use the diamond core drill bit to break out the drill core!

- **15** If the drill core is still stuck in the drill hole after the diamond core drill bit has been removed, it can be broken out using a suitable tool (e.g. chisel).

## 7 Cleaning



### DANGER

Risk of injury due to electric shock.

- Disconnect the mains plug before carrying out any work on the wet diamond drill.

The machine must be cleaned after each drilling work session.

- If necessary, remove the wet diamond drill from the drill stand.
- Carefully clean the machine and blow out with compressed air.
- Lightly grease the thread of the wet core drill bit holder.
- If used, clean the centring suction plate under running water
- If used, carefully clean the drill stand and blow out with compressed air.
  - ▶ Lightly grease the spindle head guide.
- Ensure handles are dry and free from grease.

## 8 Maintenance



### DANGER

Risk of injury due to electric shock.

- Disconnect the mains plug before carrying out any work on the wet diamond drill.

The wet diamond drill must be serviced at least once a year. Further, servicing will be necessary depending on the wear of the carbon brushes.



### NOTE

#### BDB 8131

If using new carbon brushes, the machine may not be overloaded during the first 15 minutes of operation.

#### BDB 817

When using new carbon brushes, the machine may only be operated within the green range for the first 15 minutes - observe LED display in the handle (Item 1 and 2, see Figure 1).

Only servicing and repair firms authorised by Maschinenfabrik OTTO BAIER GmbH may carry out maintenance of the machine. Ensure that original BAIER spare parts and original BAIER accessories only are used (see BAIER catalogue).

## 9 Handling wet diamond core drill bits

- Always use and store wet diamond core drill bits in accordance with the manufacturer's instructions.
- Too soft diamond segments:
  - ▶ Wet diamond core drill bits wear too quickly at very high removal rate.  
**Remedy:** The material to be machined requires wet diamond core drill bits with a harder bond.
- Too hard diamond segments:
  - ▶ The diamond grains become blunt and do not break out of the bond. The wet diamond core drill bits no longer have any cutting power.  
**Remedy:** The material to be machined requires wet diamond core drill bits with a softer bond.
- If water flushing is not used during machining, the wet diamond core drill bit increasingly rubs against "soft" drill dust. The core drill bit segments heat as a result, they become soft and

the diamond splinters sink into the substrate. The wet diamond core drill bit becomes less sharp. The cutting performance weakens and the user increases the pressure on the wet diamond core drill bit, which in turn increases the effect. After drilling a few holes, the wet core drill bit segments are "glazed" or they tear off at the least resistance in the stone and the wet diamond core drill bit must be replaced.

- Sharpening the wet diamond core drill bit using the BAIER professional whetstone (ID No. 15453) or a soft stone between drilling enables sunken in diamonds to be re-released and the wet diamond core drill bit is sharp again.
- Water cooling of the core drill bit segments is necessary to extend the life of the wet diamond core drill bit and to keep the cutting speed high.
- Excessive drilling pressure can cause material fatigue in the base metal and therefore the formation of cracks. Before use, ensure that there are no cracks in the wet diamond core drill bit.
- **14** The wet diamond core drill bit should plunge into the wall only after the working speed has been reached – green LED (1) lights up.



**NOTE**

Speed electronics with LEDs are provided for the BDB 817 only.

**10 Disposal**



Recycle the machine and its packaging in an environmentally friendly way in accordance with the provisions applicable in your country.

**11 Scope of Supply**

Please refer to the enclosed delivery note for the individual scope of supply of a customer-specific order.

Please refer to the table below for the scope of supply of basic models. Please contact your dealer if parts are missing or damaged.

Wet diamond drill	ID No.	Wet diamond drill	Tool	
			Open-ended spanner SW 36 Open-ended spanner SW 41	Drill stand BST 200
<b>230 Volt</b>				
BDB 8131	49312	x	x	
BDB 8131 IS (Protection class II)	8104	x	x	
BDB 817	57190	x	x	
BDB 817 wet drilling system	57927	x	x	x
<b>110 Volt</b>				
BDB 817	9089	x	x	

x included in scope of supply

## 12 Warranty

The power tools placed on the market and distributed by Maschinenfabrik OTTO BAIER GmbH take into account the regulations of the laws concerning engineering tools and equipment to protect against risks to health and safety.

We guarantee the perfect quality of our products and accept the costs of subsequent repairs by replacing the damaged parts or replacement with a new tool in case of design, material and/or manufacturing errors within the warranty period.

**The warranty period for commercial use is 12 months.**

The following are prerequisite for a warranty claim due to design, material and/or manufacturing errors:

### 1. Proof of purchase and compliance with the instruction manual

A mechanically produced original copy of a purchase voucher must always be submitted in order to make a warranty claim. It must contain the complete address, date of purchase and type designation of the product.

The instruction manual for the respective machine and the safety instructions must have been complied with.

Damage due to faulty operation cannot be recognised as a warranty claim.

### 2. Correct deployment of the machine

Maschinenfabrik OTTO BAIER GmbH's products are developed and produced for specific purposes.

A warranty claim cannot be acknowledged in the event of failure to comply with the intended use in accordance with the instruction manual, misuse or use for another purpose or use of unsuitable accessories. The warranty does not apply if the machine is deployed in continuous and piece-work operation or for rental and hire purposes.

### 3. Compliance with servicing intervals

Regular servicing by us or a servicing and repair firm authorised by us is prerequisite for warranty claims. Servicing is specified for when the carbon brushes are worn, however at least once a year.

The machine must be cleaned in accordance with the provisions of the instruction manual. All warranty entitlements expire in case of intervention/tampering with the machine by third parties (opening the machine).

Servicing and cleaning work are not generally covered by the warranty.

### 4. Use of original BAIER spare parts

Ensure that original BAIER spare parts and BAIER accessories only are used. They are available from authorised dealers. The type and quantity of grease are to be used according to the valid grease list. Use of non-original parts can cause consequential damage to the machine and an increased risk of accidents. Dismantled, partly dismantled machines and machines repaired with third party spare parts are excluded from the warranty.

### 5. Wearing parts

Certain components are subject to use-induced wear or normal wear and tear caused by use of the respective power tool. These components include, among other things, carbon brushes, ball bearings, switches, power cords, seals, shaft sealing rings. Wearing parts are not covered by the warranty.



## Indice

<b>1</b>	<b>Informazioni su questo manuale di istruzioni per l'uso</b> .....	50
1.1	Informazioni importanti .....	50
1.2	Simboli utilizzati nel manuale di istruzioni per l'uso .....	50
<b>2</b>	<b>Avvertenze generali di sicurezza e per utensili elettrici</b> .....	50
2.1	Sicurezza sul posto di lavoro .....	50
2.2	Sicurezza elettrica .....	51
2.3	Sicurezza delle persone .....	51
2.4	Utilizzo e trattamento dell'utensile elettrico .....	51
2.5	Servizio .....	52
2.6	Istruzioni di sicurezza per le carotatrici diamantate ad acqua .....	52
2.6.1	Requisiti del personale di servizio .....	52
2.6.2	Istruzioni di sicurezza per tutti i lavori .....	52
2.6.3	Sicurezza sul posto di lavoro .....	52
2.6.4	Sicurezza elettrica .....	53
2.6.5	Sicurezza delle persone .....	54
2.6.6	Pericoli correlati all'utilizzo e impiego dell'utensile elettrico .....	55
2.6.7	Indicazioni di sicurezza in caso di utilizzo di trapani lunghi .....	56
2.6.8	Pericolo durante l'uso e la manipolazione del montante per la barra di perforazione .....	56
2.6.9	Servizio assistenza / Manutenzione / Riparazioni .....	57
2.6.10	Spiegazione dei pittogrammi apposti sulla macchina .....	57
<b>3</b>	<b>Caratteristiche tecniche</b> .....	58
3.1	Dati tecnici macchine a 230 Volt .....	58
3.2	Dati tecnici macchine a 110 Volt .....	58
3.3	Dichiarazione di conformità UE .....	59
3.4	Caratteristiche della macchina .....	59
3.5	Componenti della macchina ed elementi di comando .....	59
3.6	Uso conforme alle disposizioni .....	60
<b>4</b>	<b>Prima di iniziare i lavori</b> .....	60
<b>5</b>	<b>Funzionamento e comandi - Funzionamento a mano libera</b> .....	62
5.1	Montaggio e/o sostituzione del tubo carotiere diamantato ad acqua .....	62
5.2	Collegamento dell'alimentazione con acqua .....	62
5.3	Impiego della piastra di centraggio (accessorio) .....	62
5.4	Avviamento della carotatrice diamantata ad acqua, e perforazione ....	63
5.5	Conclusione del processo di perforazione .....	64
<b>6</b>	<b>Funzionamento e comandi - Perforazione eseguita con guida del montante della barra</b> .....	64
6.1	Montaggio del montante per la barra di perforazione mediante fissaggio con tasselli .....	64

6.1.1	Fissaggio alla parete .....	65
6.1.2	Montaggio del montante per la barra di perforazione con il set per sottovuoto (accessorio) .....	65
6.2	Regolazione dell'inclinazione del montante per la barra di perforazione ...	65
6.3	Fissaggio della carotatrice diamantata ad acqua al montante per la barra di perforazione .....	65
6.4	Regolazione del gioco di guida della slitta di perforazione .....	65
6.5	Avviamento della carotatrice diamantata ad acqua, e perforazione ....	66
6.6	Conclusione del processo di perforazione .....	67
<b>7</b>	<b>Pulitura</b> .....	67
<b>8</b>	<b>Manutenzione</b> .....	67
<b>9</b>	<b>Approccio operativo con i tubi carotieri diamantati ad acqua</b> .....	68
<b>10</b>	<b>Smaltimento</b> .....	68
<b>11</b>	<b>Volume della fornitura</b> .....	69
<b>12</b>	<b>Garanzia</b> .....	70

## Informazioni editoriali

Versione V01 / 2020-07  
Copyright:

Maschinenfabrik  
OTTO BAIER GmbH  
Heckenwiesen 26  
71679 Asperg  
Germania

L'inoltr o la riproduzione del presente documento, l'analisi e la comunicazione dei suoi contenuti sono vietati, salvo espressamente concesso. I trasgressori sono tenuti a versare un indennizzo. Rimangono riservati tutti i diritti per la registrazione brevettuale, del modello di utilità o del modello ornamentale.

Il presente manuale di istruzioni per l'uso è stato redatto con grande cura. Ciononostante la ditta **OTTO BAIER GmbH** non si assume alcuna responsabilità per eventuali errori presenti in questo manuale di istruzioni per l'uso e ne declina la responsabilità per le relative conseguenze. Non ci si assume esplicitamente nessuna responsabilità per danni diretti o indiretti che derivano da un utilizzo non conforme alle disposizioni del dispositivo stesso.

L'applicazione del dispositivo è soggetta al rispetto delle relative normative di sicurezza e alla normativa antinfortunistica, nonché a tutte le disposizioni presenti nel manuale di istruzioni per l'uso.


Tutti i nomi di prodotti e di marchi utilizzati appartengono ai relativi proprietari e non vengono denominati esplicitamente come tali.

Ci si riserva il diritto di modifiche.

## 1 Informazioni su questo manuale di istruzioni per l'uso

Il presente manuale di istruzioni per l'uso contiene le informazioni importanti per un utilizzo sicuro delle carotatrici diamantate ad acqua. La carotatrice diamantata ad acqua a secco viene denominata "dispositivo" o "macchina" nel presente manuale di istruzioni per l'uso.

### Rimandi ad immagini

I rimandi ad immagini che si trovano all'inizio del manuale di istruzioni per l'uso vengono rappresentati nel testo con questo simbolo  (qui ad esempio si richiama l'attenzione sull'immagine numero 1).

### 1.1 Informazioni importanti

#### Leggere il manuale di istruzioni per l'uso

Prima di iniziare qualsiasi tipo di lavoro col dispositivo, e nelle vicinanze dello stesso, si deve leggere accuratamente e rispettare tutto il contenuto del presente manuale di istruzioni per l'uso e le relative avvertenze di sicurezza e di pericolo.

**Il presente manuale di istruzioni per l'uso deve essere sempre conservato vicino al dispositivo.**



**Bisogna indossare una mascherina filtrante autorizzata per la bocca e il naso!**

### 1.2 Simboli utilizzati nel manuale di istruzioni per l'uso



#### PERICOLO

"**PERICOLO**" richiama l'attenzione su un pericolo incombente che può causare la morte o gravi lesioni fisiche.

→ Questa freccia mostra i relativi provvedimenti per evitare tale pericolo incombente.



#### AVVERTENZA

"**AVVERTENZA**" richiama l'attenzione su un pericolo incombente che potrebbe causare la morte o gravi lesioni fisiche.

→ Questa freccia mostra i relativi provvedimenti per evitare tale minaccia incombente.



#### PRUDENZA

"**PRUDENZA**" richiama l'attenzione su un pericolo incombente che può causare lesioni fisiche medie o moderate.

→ Questa freccia mostra i relativi provvedimenti per evitare tale minaccia incombente.



#### INDICAZIONE

"**INDICAZIONE**" indica possibili danni materiali, fornisce raccomandazioni di applicazione e utili consigli.

## 2 Avvertenze generali di sicurezza e per utensili elettrici



#### AVVERTENZA

Leggere tutte le istruzioni di sicurezza contrassegnate con il simbolo e tutte le istruzioni. Eventuali omissioni per quanto riguarda il rispetto delle avvertenze di sicurezza e delle istruzioni possono provocare scosse elettriche, incendi e/o gravi lesioni.

**Tutte le avvertenze di sicurezza e le istruzioni devono essere conservate per il futuro.**

Il termine usato nelle avvertenze di sicurezza "Utensile elettrico" si riferisce a utensili elettrici funzionanti con allacciamento di rete (con cavo di alimentazione della corrente) e a utensili elettrici funzionanti con accumulatori (senza cavo di alimentazione della corrente).

### 2.1 Sicurezza sul posto di lavoro

**a) L'ambiente di lavoro deve essere mantenuto pulito e ben illuminato.**

*Il disordine e gli spazi di lavoro non illuminati possono comportare infortuni.*

**b) Con l'utilenzile elettrico si deve lavorare in un ambiente dove non sussiste pericolo di esplosioni, e dove non si trovano sostanze infiammabili liquide, gassose o in polvere.**

*Gli utensili elettrici provocano scintille che potrebbero infiammare la polvere o i vapori.*

**c) Durante l'utilizzo dell'utensile elettrico è necessario mantenere a distanza i bambini e le altre persone.**

*Distraendosi è possibile perdere il controllo dell'apparecchiatura.*

---

## 2.2 Sicurezza elettrica

---

- a) **La spina di collegamento dell'utensile elettrico deve poter entrare nella presa di corrente. Non devono essere in nessun caso apportate modifiche alla spina. Non si deve usare nessuna spina adapter insieme a utensili elettrici con collegamento a terra di protezione.**  
*Spine non modificate e prese di corrente idonee riducono il rischio di una scossa elettrica.*
- b) **Si deve evitare che il proprio corpo entri in contatto con superfici collegate a terra, come tubazioni, riscaldamenti, stufe e frigoriferi. Sussiste rischio elevato di scarica elettrica, se il corpo dell'operatore addetto ai lavori è collegato a terra.**
- c) **Gli utensili elettrici devono essere tenuti lontano dalla pioggia e dall'umidità.**  
*La penetrazione di acqua in un utensile elettrico aumenta il rischio di una scossa elettrica.*
- d) **Il cavo non deve essere usato per scopi estranei alla sua funzione, come per esempio per trascinare l'utensile elettrico, per appenderlo oppure per tirarlo al fine di estrarre la spina dalla presa. Il cavo deve essere tenuto lontano da fonti di calore, da oli, da spigoli vivi oppure da parti mobili dell'apparecchiatura. I cavi danneggiati o attorcigliati aumentano il rischio di scosse elettriche.**
- e) **Se si sta lavorando con un utensile elettrico all'aria aperta, è necessario usare solo cavi di prolungamento che siano idonei anche per un loro uso all'aria aperta.**  
*L'impiego di un cavo di prolunga idoneo per un uso all'aria aperta riduce il rischio di una scossa elettrica.*
- f) **Se è inevitabile l'impiego dell'utensile elettrico in un ambiente umido, allora è necessario usare un interruttore automatico di sicurezza per correnti di guasto.**  
*L'impiego di un interruttore automatico di sicurezza per correnti di guasto (interruttore salvavita FI con corrente massima di apertura 10 mA) riduce il rischio di scosse elettriche.*

---

## 2.3 Sicurezza delle persone

---

- a) **Si raccomanda di essere cauti e di prestare la massima attenzione a quello che si sta facendo, e si raccomanda di procedere con raziocinio quando si sta lavorando con un utensile elettrico. Non si deve usare nessun utensile elettrico quando ci si sente stanchi, oppure quando si è sotto l'effetto di droghe, alcool o medicinali.**  
*Un momento di disattenzione durante l'uso dell'utensile elettrico può avere conseguenze molto serie.*

- b) **Devono essere sempre indossati l'equipaggiamento per la protezione personale e gli occhiali di protezione.**  
*Il rischio di lesioni si riduce indossando dispositivi di protezione, come la maschera antipolvere, le scarpe di sicurezza antisdrucciolo, l'elmetto di protezione e la protezione auricolare, a seconda del tipo di utensile elettrico e del suo impiego.*
- c) **Si deve evitare una messa in funzione involontaria. È necessario accertarsi che l'utensile elettrico sia disinserito, prima di collegarlo all'alimentazione di corrente e/o prima di collegare l'accumulatore, e anche prima di prelevarlo o trasportarlo.**  
*Se durante il trasporto dell'utensile elettrico si ha il dito sull'interruttore, oppure se l'apparecchiatura è già inserita quando viene collegata all'alimentazione di rete, ciò può avere come conseguenza il verificarsi di infortuni.*
- d) **Gli utensili di regolazione o la chiave per dadi devono essere allontanati prima di accendere l'utensile elettrico.**  
*Un utensile oppure una chiave che si trova in un componente rotante dell'apparecchiatura possono provocare lesioni.*
- e) **Si deve evitare di tenere una posizione innaturale del corpo. Si deve lavorare sempre in una posizione sicura, mantenendo sempre una posizione di equilibrio.**  
*In questo modo è possibile controllare meglio l'utensile elettrico nelle situazioni impreviste.*
- f) **È necessario indossare abbigliamento idoneo. Non devono essere indossati abiti larghi o monili. I capelli, i vestiti e i guanti devono essere tenuti a distanza dalle parti in movimento.**  
*Gli abiti larghi, i monili o i capelli lunghi possono rimanere impigliati nelle parti in movimento.*
- g) **Se è possibile installare dispositivi di aspirazione e di raccolta della polvere, essi devono essere collegati e utilizzati correttamente.**  
*L'impiego di un sistema di aspirazione della polvere può ridurre i pericoli causati dalla polvere.*
- h) **Non abbiate dubbi per quanto riguarda la sicurezza e se non tralasciate le regole di sicurezza per gli utensili elettrici anche se le usate da molto tempo.**  
*Un agire sconsiderato può causare gravi lesioni in pochi secondi.*

---

## 2.4 Utilizzo e trattamento dell'utensile elettrico

---

- a) **L'utensile elettrico non deve essere sovraccaricato. Per svolgere i lavori devono essere usati utensili elettrici appositamente adatti a tale scopo.**  
*Usando gli utensili elettrici adatti è possibile*

*lavorare meglio e in modo più sicuro nel corrispondente spazio operativo.*

- b) **Non deve essere usato nessun utensile elettrico, se il suo interruttore è guasto.**  
*Un utensile elettrico che non può più essere inserito o disinserito è pericoloso, e deve essere riparato.*
- c) **La spina deve essere estratta dalla presa e/o si deve togliere l'accumulatore prima di procedere a regolazioni dell'apparecchiatura, prima di sostituire componenti accessori, oppure prima di mettere via il dispositivo.**  
*Questa misura precauzionale impedisce un avvio involontario dell'utensile elettrico.*
- d) **Quando non vengono utilizzati, gli utensili elettrici devono essere conservati in un luogo non accessibile ai bambini. L'utensile elettrico non deve essere usato da persone che non hanno familiarità con il suo funzionamento, oppure che non hanno letto le presenti istruzioni.**  
*Gli utensili elettrici sono pericolose, se vengono usate da persone inesperte.*
- e) **La manutenzione e la cura dell'utensile elettrico devono essere eseguite scrupolosamente. È necessario controllare che le parti mobili funzionino in modo impeccabile e non si inceppino. Si deve anche verificare l'eventuale presenza di pezzi rotti o danneggiati che potrebbero pregiudicare il corretto funzionamento dell'utensile elettrico. Le parti danneggiate devono essere riparate prima dell'impiego del dispositivo.**  
*La causa di molti incidenti dipende dalla cattiva manutenzione degli utensili a funzionamento elettrico.*
- f) **Gli utensili da taglio devono essere mantenuti affilati e puliti.**  
*Se gli utensili da taglio con bordi affilati vengono sottoposti a una scrupolosa cura e manutenzione, allora si bloccano più raramente e sono più facilmente manovrabili.*
- g) **L'utensile elettrico, gli utensili ad inserto impiegati ecc. devono essere utilizzati conformemente alle presenti istruzioni. È necessario a tale riguardo tenere in considerazione le condizioni di lavoro e l'attività che deve essere svolta.**  
*L'utilizzo di utensili elettrici per applicazioni diverse da quelle previste può provocare situazioni di pericolo.*
- h) **Tenere le maniglie e le sue superfici sempre asciutte, pulite e prive di olio o grasso.**  
*Le maniglie e le superfici di impugnatura scivolose non consentono un utilizzo e controllo dell'utensile elettrico in situazioni impreviste.*

---

## 2.5 Servizio

---

- a) **L'utensile elettrico deve essere riparato solo da personale qualificato, e solo con pezzi originali di ricambio.**  
*In questo modo si assicura il mantenimento della sicurezza dell'utensile elettrico.*

---

## 2.6 Istruzioni di sicurezza per le carotatrici diamantate ad acqua

---

### 2.6.1 Requisiti del personale di servizio

---

- Le persone di età inferiore ai 18 anni non possono usare questa macchina.
- Il personale addetto alla macchina deve sempre conoscere il contenuto del presente manuale di istruzioni per l'uso.

---

### 2.6.2 Istruzioni di sicurezza per tutti i lavori

---

- **Indossare una protezione per le orecchie durante la perforazione a percussione / fresatura diamantata.**  
*L'effetto del rumore può causare perdita di udito.*
- **Utilizzare l'impugnatura o le impugnature aggiuntive.**  
*La perdita del controllo della macchina può causare lesioni.*
- **Sostenere bene l'utensile elettrico prima dell'uso.**  
*Questo utensile elettrico genera una coppia elevata. Se l'utensile elettrico non è supportato in modo sicuro durante il funzionamento, è possibile perdere il controllo e causare lesioni.*

---

### 2.6.3 Sicurezza sul posto di lavoro

---

- **Lo spazio di lavoro deve essere protetto, anche dietro le pareti perforate.**  
*Gli spazi di lavoro non protetti possono comportare dei pericoli per l'operatore e per altre persone.*
- **È necessario prestare attenzione alle condutture scoperte e a quelle nascoste della corrente elettrica, dell'acqua e del gas. È necessario utilizzare attrezzature di ricerca adatte alla localizzazione di linee di alimentazione nascoste, oppure ci si deve rivolgere alla corrispondente società locale di erogazione.**  
*Il contatto con cavi elettrici può provocare incendi e scosse elettriche. Il danneggiamento di una conduttura del gas può provocare un'esplosione. La perforazione di una conduttura dell'acqua provoca danni materiali, oppure può provocare scosse elettriche.*

- **Gli utensili elettrici non devono essere utilizzati nelle vicinanze di materiali combustibili.**  
*Eventuali scintille potrebbero infiammare questi materiali.*
- **Si deve evitare la presenza di punti dove le persone potrebbero inciampare in cavi.**  
*Le cadute causate dalla presenza di cavi possono provocare lesioni gravi.*
- **Il pezzo da lavorare deve essere protetto.**  
*È meglio che il pezzo da lavorare venga bloccato con dispositivi di fissaggio, oppure con una morsa a vite, piuttosto che con la propria mano.*
- **Si deve evitare la formazione di polvere sul posto di lavoro.**  
*Le polveri sono facilmente infiammabili.*
- **Negli ambienti chiusi è necessario garantire un'aerazione e ventilazione sufficienti.**  
*Pericolo derivante dalla formazione di polvere e dalla riduzione della visibilità.*
- **Allontanare l'acqua prima dei lavori di carotaggio, che richiedono l'uso di acqua, oppure utilizzare un apposito dispositivo per la raccolta dell'acqua.**  
*Tali provvedimenti preventivi tengono asciutta l'area di lavoro e riducono il rischio di scossa elettrica.*
- **Il personale addetto ai rilevamenti statici, gli architetti o la direzione responsabile dei lavori devono essere informati e consultati sui lavori di perforazione previsti.**  
*Le armature devono essere separate solo con l'autorizzazione di un addetto ai rilevamenti statici.*
- **Quando si perforano pareti o soffitti, assicurarsi che le persone e l'area di lavoro dall'altro lato siano protette.**  
*La punta può estendersi oltre il foro e il nucleo di perforazione può cadere dall'altra parte.*
- **In caso di perforazioni di sfondamento si deve assolutamente verificare l'eventuale presenza di ostacoli negli spazi coinvolti, e tutta l'area deve essere isolata. La carota deve essere protetta con una cassetta, per evitare che cada giù.**
- **Le polveri di determinati materiali come ad esempio le vernici contenenti piombo, alcuni tipi di legno, minerali e metalli possono essere dannose per la salute e possono provocare reazioni allergiche, malattie alle vie respiratorie e/o cancro.**  
*I materiali contenenti amianto devono essere lavorati esclusivamente da personale qualificato.*
  - ▶ *Utilizzare possibilmente un aspirapolvere adatto al materiale.*
  - ▶ *Si deve assicurare una buona ventilazione del posto di lavoro.*

- ▶ *Si raccomanda di indossare una maschera per la protezione delle vie respiratorie con classe di filtro P2 e/o P3 (conformemente alla Norma DIN EN 149:2001).*  
*Devono essere rispettate le norme vigenti nel proprio Paese con riferimento ai materiali che devono essere lavorati.*

---

## 2.6.4 Sicurezza elettrica

---

- **Questo utensile elettrico può essere azionato, per il carotaggio ad acqua, solo con un interruttore automatico PRCD per la protezione delle persone che funzioni in modo impeccabile (vedere a pagina 61).**
- **Prima di usare la macchina è necessario ogni volta controllare l'eventuale presenza di danni all'utensile elettrico, alla linea di collegamento e alla spina.**  
*Se un'apparecchiatura è danneggiata, allora è pericolosa e non è più sicura per il funzionamento.*
- **Deve essere rispettata la tensione di rete! La tensione di rete della fonte di corrente deve concordare con le indicazioni riportate sulla targhetta del modello dell'utensile elettrico.**
- **Se l'utensile elettrico viene messo in funzione con generatori mobili di corrente (generatori), allora è possibile che si verifichino perdite di potenza oppure comportamenti insoliti al momento dell'accensione.**
- **L'utensile elettrico non deve essere utilizzato quando il cavo è danneggiato. Non si deve toccare il cavo danneggiato e se il cavo viene danneggiato durante lo svolgimento dei lavori, allora si deve estrarre la spina della corrente elettrica.**  
*I cavi danneggiati aumentano il rischio di scosse elettriche.*
- **Bisogna usare solo cavi di prolungamento idonei per la potenza della macchina, e con una sezione trasversale minima dei fili conduttori di 1,5 mm<sup>2</sup>. Nel caso che viene utilizzato un tamburo per cavi, allora il cavo deve essere sempre srotolato completamente.**  
*Il cavo arrotolato può surriscaldarsi molto e iniziare a bruciare.*
- **La fessura dell'aria di ventilazione deve essere mantenuta periodicamente pulita mediante soffiatura, quando l'utensile elettrico è asciutto. Non devono essere in alcun caso inseriti cacciaviti o altri oggetti nella fessura dell'aria di ventilazione. La fessura dell'aria di ventilazione non deve essere coperta.**  
*Il ventilatore azionato dal motore aspira polvere nell'alloggiamento, e un accentuato accumulo di polvere metallica può provocare pericoli elettrici.*

- **L'utensile elettrico può disinserirsi automaticamente in caso di disfunzioni esterne elettromagnetiche (per esempio oscillazioni della tensione di rete, scariche elettromagnetiche).**

*In questo caso l'utensile elettrico deve essere spento e riacceso.*

- **Prima di usare la macchina è necessario ogni volta controllare tutti i componenti di alimentazione dell'acqua - anche quelli degli accessori - per assicurarsi che le loro condizioni sono impeccabili e a tenuta ermetica.**

*La fuoriuscita di acqua aumenta il rischio di scariche elettriche.*

## 2.6.5 Sicurezza delle persone

- **Devono essere sempre indossati l'equipaggiamento per la protezione personale, e a seconda della situazione si deve utilizzare quanto segue:**



**Maschera per la protezione completa del volto, protezione degli occhi o occhiali di protezione, elmetto di protezione e speciale grembiule di protezione**



*È necessario proteggersi da eventuali oggetti volanti indossando un elmetto di protezione, occhiali di protezione oppure mascherina di protezione, e se necessario indossando anche un grembiule.*



**Guanti di protezione antivibrazioni**  
*Con un valore di reazione A (8) per vibrazioni braccio-mano superiori a 2,5 m/s<sup>2</sup> si consiglia di indossare guanti di protezione antivibrazioni.*



**Protezione dell'udito**  
*Durante lo svolgimento dei lavori, il tipico livello di pressione acustica catalogato nella classe A di questo utensile elettrico è superiore a 85 dB (A).*

*Quando si è esposti a rumori ad alto volume, c'è il rischio di subire danni all'udito e/o perdita di udito.*



**Scarpe di sicurezza antisdrucchio**



**Maschera antipolvere, maschera con filtro per bocca e naso oppure maschera per la protezione delle vie respiratorie**

*L'inspirazione di sottilissime polveri minerali può comportare pericoli per la salute. Si raccomanda di indossare una maschera per la protezione delle vie respiratorie con classe di filtro P2 e/o P3 (conformemente alla Norma DIN EN 149:2001).*

**Carotaggio ad acqua:** *Il lavoro con le corone diamantate ad acqua è un procedimento di molatura durante il quale vengono generate polveri finissime, che vengono legate dall'acqua alimentata. Se l'acqua usata con la polvere legata non viene raccolta, allora le polveri vengono nuovamente liberate dopo l'asciugamento. Trapanando materiali quarzosi è molto elevato il pericolo di silicosi, e quindi la macchina può essere in linea di principio usata solo ad acqua.*

- **In caso di presenza di altre persone, è necessario fare attenzione che si mantengano a distanza di sicurezza dall'area di lavoro dell'operatore. Chiunque entri nell'area di lavoro deve indossare il proprio equipaggiamento per la protezione personale.**  
*Frammenti del pezzo o utensili ad inserto rotti possono volare via e provocare lesioni anche al di fuori dell'area di lavoro.*
- **L'utensile elettrico deve essere tenuto in mano solo attraverso le superfici isolate dell'impugnatura, se vengono eseguiti lavori nel corso dei quali gli utensili di taglio utilizzati potrebbero entrare in contatto con cavi di corrente elettrica nascosti oppure con il proprio cavo di alimentazione della corrente.**  
*Il contatto di un utensile da taglio con un filo sotto tensione può anche mettere sotto tensione parti metalliche dell'utensile elettrico e portare ad una scossa elettrica.*
- **Il cavo di alimentazione della corrente deve essere tenuto distante dagli utensili ad inserto impiegati che sono in funzione.**  
*La perdita di controllo dell'apparecchiatura può comportare uno strappo di rottura del cavo di alimentazione della corrente, oppure il cavo potrebbe rimanere impigliato, con la conseguenza che la mano o il braccio dell'operatore entra in contatto con l'utensile ad inserto utilizzato che sta ruotando.*
- **L'utensile elettrico non deve essere mai appoggiato prima che l'utensile ad inserto impiegato si sia fermato completamente.**

*L'utensile ad inserto impiegato che sta ruotando potrebbe entrare in contatto con la superficie di appoggio, con la conseguente perdita di controllo sull'utensile elettrico.*

- **L'utensile elettrico non deve essere fatto funzionare intanto che viene trasportato.**  
*Gli abiti dell'operatore possono rimanere impigliati nell'utensile ad inserto impiegato che sta ruotando, a causa di un contatto casuale, con la conseguenza che l'utensile ad inserto impiegato potrebbe perforare il corpo dell'operatore.*
- **Gli utensili ad inserto che vengono impiegati con la macchina in funzione non devono essere mai rivolti verso parti del proprio corpo oppure verso parti del corpo di qualcun altro, e non devono essere neanche sfiorati o toccati.**
- **Utilizzare sempre l'impugnatura in dotazione col dispositivo.**  
*La perdita del controllo della macchina può causare lesioni.*
- **Non usare questo utensile per lavori in quota con alimentazione d'acqua.**  
*La penetrazione di acqua in un utensile elettrico aumenta il rischio di una scossa elettrica.*

## 2.6.6 Pericoli correlati all'utilizzo e impiego dell'utensile elettrico

- **Se la macchina viene impiegata per trapanare a mano libera, allora durante l'accensione e durante lo svolgimento dei lavori la macchina deve essere tenuta sempre ferma con entrambe le mani. Durante l'accensione e durante lo svolgimento dei lavori devono essere tenuti in considerazione momenti di reazione della macchina (per es. in seguito a bloccaggio improvviso o rottura dell'utensile ad inserto).**
- **Se l'utensile ad inserto viene bloccato, non esercitare alcuna forza di avanzamento e disattivare l'utensile.**  
*Verificare il motivo del blocco ed eliminare la causa per gli utensili ad inserto.*
- **Se desiderate avviare una carotatrice diamantata che è inserita nel pezzo, verificare prima dell'attenzione se l'utensile ad inserto ruota liberamente.**  
*Se l'utensile ad inserto di inceppa, possibilmente non ruota più e ciò può causare un sovraccarico dell'utensile o far in modo che la carotatrice diamantata si allenti dal pezzo.*
- **Non deve essere usato alcun accessorio che il costruttore non abbia prescritto e consigliato esplicitamente per questo utensile elettrico.**  
*Il semplice fatto che l'accessorio possa essere fissato al proprio utensile elettrico non costituisce in alcun modo una garanzia di un possibile impiego sicuro.*
- **Il numero di giri consentito per l'utensile ad inserto impiegato deve essere almeno tanto elevato quanto il numero massimo di giri indicato sull'utensile elettrico.**  
*Gli accessori che girano più rapidamente del consentito possono frantumarsi e volare via.*
- **La sostituzione dell'utensile ad inserto che viene impiegato deve essere eseguita con il massimo scrupolo, e può essere eseguita solo con utensili di montaggio idonei e privi di difetti. Prima di iniziare la sostituzione dell'utensile ad inserto che viene impiegato è necessario estrarre la spina della corrente elettrica.**  
*Utilizzando gli utensili di montaggio appositamente previsti è possibile evitare danneggiamenti all'utensile elettrico e all'utensile ad inserto che viene impiegato.*
- **Non deve essere utilizzato alcun utensile ad inserto danneggiato. Prima di ogni utilizzo, è necessario controllare l'eventuale presenza di scheggiature e incrinature sugli utensili ad inserto che vengono impiegati. Se l'utensile elettrico o l'utensile ad inserto cade, allora è necessario verificare se ha subito danni, oppure si deve usare un altro utensile di ricambio non danneggiato. Dopo avere controllato e inserito l'utensile ad inserto impiegato, l'operatore e le eventuali persone che si trovano nelle vicinanze devono mantenersi fuori dal campo di funzionamento dell'utensile ad inserto rotante, e l'utensile elettrico deve essere fatto funzionare per circa un minuto al numero massimo di giri.**  
*Gli utensili ad inserto danneggiati si rompono nella maggior parte dei casi durante questa fase di prova.*
- **Gli utensili elettrici non devono essere esposti a temperature eccessivamente elevate o eccessivamente basse.**  
*Nel caso di temperature eccessivamente elevate oppure eccessivamente basse potrebbero verificarsi danni meccanici ed elettrici.*
- **Dopo il loro impiego, gli utensili ad inserto, i portautensili e gli altri componenti devono essere lasciati raffreddare nelle immediate vicinanze dell'area di lavoro.**  
*Dopo il loro impiego, le apparecchiature possono essere roventi, e i componenti non devono essere né sfiorati né toccati: sussiste il pericolo di lesioni.*
- **Ulteriori targe o pezzi specifici non originali BAIER non devono essere avvitati o inchiodati all'alloggiamento del motore, dell'impugnatura, degli ingranaggi e neanche all'alloggiamento di protezione.**  
*Ciò può avere come conseguenza un danneggiamento dell'utensile elettrico, e possono verificarsi disfunzioni.*

- Durante il fissaggio del montante per la barra di perforazione sul pezzo tramite tasselli e viti bisogna sincerarsi che l'ancoraggio usato sia un grado di tenere la macchina sicura durante l'utilizzo.

*Se il pezzo non è resistente o è poroso è possibile estrarre il tassello e in tal modo il montante per la barra di perforazione si allenta dal pezzo.*

- Durante il fissaggio del montante per la barra di perforazione sul pezzo tramite piastra di aspirazione bisogna prestare attenzione al fatto che la superficie sia liscia, pulita e non porosa. Non fissare il montante per la barra di perforazione su superfici laminate come ad es. su piastrelle, e rivestimenti di materiale composito.

*Se la superficie del pezzo non è liscia o se è abbastanza fissata, allentare la piastra di aspirazione del pezzo.*

- Assicurare prima e durante la perforazione che ci sia una pressione sufficiente.

*Se la pressione negativa non è sufficiente, la piastra di aspirazione può allentarsi dal pezzo.*

- Non effettuare mai delle perforazioni ad altezza sopra testa e nelle pareti se la macchina è fissata solo tramite piastra di aspirazione.

*In caso di perdite del vuoto, la piastra di aspirazione si allenta dal pezzo.*

- Si deve evitare di provocare rumore superfluo.
- È necessario prestare attenzione alle avvertenze di sicurezza e alle istruzioni di lavoro degli accessori che vengono utilizzati.

## 2.6.7 Indicazioni di sicurezza in caso di utilizzo di trapani lunghi

- Non lavorare mai ad una velocità superiore a quella massima consentita per il trapano  
*A velocità più elevate, la punta può piegarsi leggermente se può ruotare liberamente senza contatto con il pezzo in lavorazione, causando lesioni.*
- Avviare sempre il processo di foratura a bassa velocità e mentre la punta è a contatto con il pezzo.  
*A velocità più elevate, la punta può piegarsi leggermente se può ruotare liberamente senza contatto con il pezzo in lavorazione, causando lesioni.*
- Non esercitare una pressione eccessiva e solo nella direzione longitudinale della punta.  
*Le punte da trapano possono piegarsi e rompersi, o portare alla perdita di controllo e a lesioni.*

## 2.6.8 Pericolo durante l'uso e la manutenzione del montante per la barra di perforazione

- Prima del montaggio del trapano o dell'unità di azionamento installare il montante per la barra di perforazione correttamente in base alle istruzioni.

*Il corretto montaggio è importante per garantire un funzionamento perfetto.*

- Fissare il montante per la barra di perforazione in modo sicuro con il materiale di montaggio indicato e non danneggiato su una superficie solida e piana.

*Se il montante per la barra di perforazione può scivolare o vacillare, la carotatrice o l'unità di azionamento non potranno essere condotte in modo uniforme e sicuro.*

- Staccare la spina della carotatrice o dell'unità di azionamento dalla presa prima di montare la carotatrice o l'unità di azionamento sul montante per la barra di perforazione, effettuare le impostazioni sul dispositivo o sostituire gli accessori.

*Un avvio accidentale della carotatrice o delle sue unità di azionamento possono causare incidenti.*

- Fissare la carotatrice o l'unità di azionamento come prescritto in modo sicuro al montante per la barra di perforazione prima di iniziare i lavori.

*Uno scivolamento della carotatrice o del montante per la barra di perforazione possono causare perdita di controllo e lesioni.*

- Rimuovere gli utensili di regolazione, le chiavi per viti e il materiale di montaggio non necessario prima di attivare la carotatrice o l'unità di azionamento.

*Gli utensili di regolazione, le chiavi per viti o il materiale di montaggio che si trova nel o accanto ai componenti rotanti dell'apparecchio può causare lesioni.*

- Non sovraccaricare il montante per la barra di perforazione e non usarli come scala o ponteggio.

*Sovraccaricare o sostare sul montante per la barra di perforazione può causare uno spostamento in alto del suo baricentro o un suo ribaltamento.*

- Non deve essere usato alcun accessorio che il costruttore non abbia prescritto e consigliato esplicitamente per questo montante per la barra di perforazione.

*Il semplice fatto che l'accessorio possa essere fissato al montante per la barra di perforazione non costituisce in alcun modo una garanzia di un possibile impiego sicuro.*

- Non bisogna avvitare o rivettare ulteriori targhette dei componenti BAIER specifici non sul montante per la barra di perforazione.



Il montante per la barra di perforazione può essere danneggiato e si possono verificare dei malfunzionamenti.

- Rispettare tutte le indicazioni di lavoro e di sicurezza dell'accessorio usato.
- La manovella di spostamento non deve essere inserita in nessun caso sull'attacco esagonale dell'albero conico per serrarla.

*Elevate coppie di serraggio possono danneggiarla.*

## 2.6.9 Servizio assistenza / Manutenzione / Riparazioni

- È necessario fare ispezionare l'utensile elettrico dopo un'eventuale caduta, oppure nel caso di presenza di umidità.

*Un utensile elettrico eventualmente danneggiato è pericoloso e non è più sicuro per il funzionamento. Prima di continuare il suo impiego, l'utensile elettrico deve essere ispezionato dal nostro servizio assistenza clienti oppure da un'officina qualificata e autorizzata dalla OTTO BAIER Italiana S.r.l.*

- I lavori di riparazione e quelli di manutenzione devono essere eseguiti solo da un'officina qualificata e autorizzata dalla OTTO BAIER Italiana S.r.l.

*In caso contrario vengono a cadere tutti i diritti di responsabilità e di garanzia nei confronti dell'azienda OTTO BAIER Italiana S.r.l.*




### INDICAZIONE

#### BDB 8131

Con l'utilizzo di nuove spazzole in carbone, la macchina non può essere sovraccaricata per i primi 15 minuti.

#### BDB 817

In caso di uso di nuove spazzole in carbone, la macchina può essere usata solo nei primi 15 minuti nell'intervallo verde - rispettare l'indicazione LED nella maniglia (posizione 1 e 2, vedi immagine ).

- In caso di necessità è importante accertarsi che vengano usati esclusivamente pezzi di ricambio originali BAIER e accessori originali BAIER.  
*I pezzi originali possono essere acquistati da rivenditori qualificati e autorizzati. In caso d'impiego di pezzi non originali, non possono essere esclusi eventuali danni alla macchina e un elevato rischio di incidenti.*
- È obbligatorio far sottoporre la macchina a periodici lavori di manutenzione da parte dell'azienda OTTO BAIER Italiana S.r.l., oppure da parte di un'azienda che è stata da noi autorizzata ad eseguire tali lavori di manutenzione e riparazione.

La causa di molti incidenti dipende dalla cattiva manutenzione degli utensili a funzionamento elettrico.

## 2.6.10 Spiegazione dei pittogrammi apposti sulla macchina



Il simbolo CE apposto a un prodotto significa che tale prodotto è conforme a tutte le norme europee vigenti, e che è stato sottoposto ai processi prescritti per la valutazione della conformità.



### Apparecchiatura della Classe di Sicurezza I (BDB 8131/BDB 817)

Grazie ad adeguati isolamenti, la macchina non ha parti metalliche da toccare, che in caso di avaria potrebbero essere conduttrici di tensione. Un ulteriore dispositivo di protezione diventa efficace in caso di fallimento dell'isolamento di base.



### Apparecchiatura della Classe di Sicurezza II (BDB 8131 IS))

Grazie ad adeguati isolamenti, la macchina non ha parti metalliche da toccare, che in caso di avaria potrebbero essere conduttrici di tensione. Non è presente alcun conduttore di protezione.



### Le apparecchiature vecchie devono essere smaltite in modo ecologicamente corretto

Le apparecchiature vecchie contengono materiali riciclabili di valore, che possono essere sottoposti a un processo di riciclaggio. Batterie, lubrificanti e sostanze simili non devono inquinare l'ambiente. Si raccomanda pertanto di smaltire le apparecchiature vecchie facendo uso di idonei sistemi di raccolta.



### Indossare la protezione per l'udito!

Durante lo svolgimento dei lavori, il tipico livello di pressione acustica catalogato nella classe A di questo utensile elettrico è superiore a 85 dB (A) - è necessario indossare la protezione per l'udito!



### Leggere il manuale di istruzioni per l'uso!

Prima di iniziare qualsiasi tipo di lavoro con la macchina, e nelle vicinanze della macchina, si deve leggere accuratamente e rispettare tutto il contenuto del presente manuale di istruzioni per l'uso e le relative avvertenze di sicurezza e di pericolo.

### 3 Caratteristiche tecniche

#### 3.1 Dati tecnici macchine a 230 Volt

Tipo di carotatrice diamantata ad acqua	BDB 8131/BDB 8131 IS		BDB 817	
Produttore	Maschinenfabrik OTTO BAIER GmbH			
Tensione di esercizio (V / Hz)	~230 / 50/60		~230 / 50/60	
Potenza assorbita (Watt)	1400		1800	
Classe di sicurezza	BDB 8131: ☹/I (ID.: 49312) BDB 8131 IS: ☹/II (ID.: 8104)		☹/I	
	1. Marcia	2. Marcia	1. Marcia	2. Marcia
Numero di giri a vuoto (min <sup>-1</sup> ) <sup>1)</sup>	780	1500	1100	2200
Diametro del tubo carotiere ad acqua, funzionamento manuale (mm)	60 – 102	18 – 56	60 – 160	30 – 60
Portautensile	1¼ UNC e G½		1¼ UNC e G½	
Peso (kg) <sup>2)</sup>	6,7		7,0	
Sistema elettronico per il numero di giri	-		Sì	
Emissioni acustiche <sup>3)</sup> K = 3 dB				
L <sub>PA</sub> (pressione acustica) dB (A)	91		92	
L <sub>WA</sub> (potenza acustica) dB (A)	99		100	
Misurazione delle vibrazioni: <sup>4)</sup> K = 1,5 m/s <sup>2</sup>				
Impugnatura posteriore (5) <b>1</b> m/s <sup>2</sup>	4,5		4,5	

#### 3.2 Dati tecnici macchine a 110 Volt

Tipo di carotatrice diamantata ad acqua	BDB 817	
Produttore	Maschinenfabrik OTTO BAIER GmbH	
Tensione di esercizio (V / Hz)	~110 / 50/60	
Potenza assorbita (Watt)	1800	
Classe di sicurezza	☹/I	
	1. Marcia	2. Marcia
Numero di giri a vuoto (min <sup>-1</sup> ) <sup>1)</sup>	1100	2200
Diametro del tubo carotiere ad acqua, funzionamento manuale (mm)	60 – 160	30 – 60
Portautensile	1¼ UNC e G½	
Peso (kg) <sup>2)</sup>	7,0	
Sistema elettronico per il numero di giri	Sì	
Emissioni acustiche <sup>3)</sup> K = 3 dB		
L <sub>PA</sub> (pressione acustica) dB (A)	92	
L <sub>WA</sub> (potenza acustica) dB (A)	100	
Misurazione delle vibrazioni: <sup>4)</sup> K = 1,5 m/s <sup>2</sup>		
Impugnatura posteriore (5) <b>1</b> m/s <sup>2</sup>	4,5	

<sup>1)</sup> I numeri di giri indicati sono intesi come numeri massimi di giri per i diametri indicati del tubo carotiere diamantato ad acqua. Il numero di giri viene impostato "a intuito", a seconda della qualità del materiale che deve essere perforato, come il calcestruzzo con armatura in ferro di diverso spessore. In caso di perforazione di ferro annegato nel calcestruzzo con diametri grandi del tubo carotiere diamantato ad acqua, in linea di principio si usa la 1° marcia.

<sup>2)</sup> Peso conformemente a procedura EPTA 01/2003.

<sup>3)</sup> Valore di misurazione per il rumore rilevati ai sensi di EN 60745. **Indossare la protezione per l'udito!**

<sup>4)</sup> Valore totale delle oscillazioni (somma vettoriale delle tre direzioni) individuato ai sensi di EN 60745

I valori delle emissioni di oscillazione indicati nel presente manuale di istruzioni per l'uso sono conformi ad un procedimento di misurazione raccomandato dalla normativa EN 60745 e possono essere utilizzati per effettuare un confronto fra i vari utensili elettrici. Questi dati sono utili anche per una valutazione temporanea dell'impatto relativo alle oscillazioni.

I valori indicati relativi alle emissioni di oscillazione rappresentano le applicazioni principali dell'utensile elettrico. Se l'utensile elettrico viene utilizzato per altre applicazioni, oppure con utensili ad inserto diversi da quelli previsti o se è soggetto ad una manutenzione insufficiente, si può verificare un notevole aumento dell'impatto delle oscillazioni in tutta l'area da lavoro. Per una valutazione corretta dei valori di emissione relative alle oscillazioni bisogna considerare anche i periodi di fermo del dispositivo oppure anche quei periodi nei quali esso è acceso ma effettivamente non lavora. Ciò può ridurre notevolmente un impatto relativo alle oscillazioni in tutta l'area da lavoro.



## AVVERTENZA

Danni alla salute a causa delle vibrazioni.

→ Per proteggere l'operatore bisogna intraprendere ulteriori provvedimenti di sicurezza come ad esempio l'utilizzo di guanti antivibrazioni, la corretta manutenzione dell'utensile elettrico e degli utensili ad inserto, mantenere le mani calde e una buona organizzazione dei processi di lavoro.

### 3.3 Dichiarazione di conformità UE



Sotto la nostra responsabilità dichiariamo che i presenti prodotti sono conformi alle seguenti norme o documentazioni normative:

EN62841-1:2015+AC:2015

EN62841-2-1:2018

EN62841-3-6:2014 + AC:2015 + A11:2017

EN55014-1:2017

EN55014-2:2015

EN IEC 61000-3-2:2019

EN61000-3-3:2013

Ai sensi delle disposizioni delle direttive  
2006/42/CE  
2011/65/UE

Unitamente alle indicazioni di sicurezza documentate nel manuale di istruzioni per l'uso e all'utilizzo conforme alla disposizioni.

Il direttore del reparto sviluppo è responsabile della redazione della documentazione tecnica.

Essa è disponibile presso:

Maschinenfabrik OTTO BAIER GmbH  
Heckenwiesen 26  
71679 Asperg  
Germania

Thomas Schwab  
Amministratore

Robert Pichl  
Responsabile sviluppo

Asperg, 02.04.2020

### 3.4 Caratteristiche della macchina

La carotatrice diamantata ad acqua BDB 817 dispone di un sistema elettronico appositamente progettato con soft start. Esso si occupa del monitoraggio

del numero di giri, e grazie alle spie luminose verde / rossa (posizione 1 e 2, vedere Illustrazione 1) è di aiuto per ottenere il progresso più favorevole dei lavori, con conseguenti condizioni di lavoro che contribuiscono a ridurre l'usura degli utensili.

Visualizzazione ottica

Verde: numero di giri ottimale per la prestazione di perforazione.  
Verde / rosso: numero di giri nel margine di tolleranza.  
Rosso: numero di giri troppo basso - disinserimento.

Se non si rispetta questo segnale di allarme, ossia se non si riduce l'avanzamento, allora il sistema elettronico fa scattare il disinserimento per sovraccarico. Dopo l'arresto è possibile estrarre dal foro trapanato il tubo carotiere diamantato ad acqua. La macchina può essere riavviata subito.

Le carotatrici diamantate ad acqua **BDB 8131** e **BDB 817** sono dotate di un interruttore di protezione dell'operatore (PRCD).

### 3.5 Componenti della macchina ed elementi di comando

#### 1 Carotatrice diamantata ad acqua

- 1 LED verde (solo BDB 817)
- 2 LED rosso (solo BDB 817)
- 3 Arresto per interruttore ON / OFF
- 4 Interruttore ON / OFF
- 5 Impugnatura
- 6 Linea di collegamento
- 7 Cambio di marcia (1ª e 2ª marcia)
- 8 Impugnatura supplementare (montabile per chi è mancino e per chi adopera la mano destra)
- 9 Chiave a forcilla AC36
- 10 Chiave a forcilla AC41
- 11 Interruttore automatico PRCD di protezione delle persone
- 12 Allacciamento dell'acqua con rubinetto di chiusura e accoppiamento Gardena
- 13 Madrevite G½"
- 14 Filettatura esterna 1¼" UNC
- 15 Albero secondario

#### 2 Montante barra di perforazione BST 200

(accessorio opzionale, vedi catalogo BAIER)

Il montante per la barra di perforazione è definito per l'alloggiamento di carotatrici diamantate con una massima potenza di 2,2 kW unitamente alle corone diamantate ad acqua in materiali minerali come calcestruzzo, cemento armato oppure opere in muratura. Il massimo diametro consentito di fora-

tura ammonta a 200 mm. Altri dispositivi che superano questi valori, non possono essere utilizzati. Il montante per la barra di perforazione può essere applicato con l'aiuto di tasselli, aspirazione a vuoto alla parete.

- 1 Elemento di scorrimento
- 2 Dado regolazione inclinazione superiore
- 3 Albero portapignone
- 4 Blocco tubo con staffa
- 5 Manovella di avanzamento
- 6 Albero conico
- 7 Livelle
- 8 Piastra del montante per la barra di perforazione
- 9 Dado regolazione inclinazione inferiore
- 10 Dado a risvolto (4x)
- 11 Viti a testa cilindrica regolazione inclinazione inferiore
- 12 Viti a testa cilindrica alloggiamento collo macchina
- 13 Alloggiamento collo macchina
- 14 Anello di fissaggio
- 15 Slitta di perforazione
- 16 Vite esagonale
- 17 Leva di bloccaggio
- 18 Montante di perforazione

### **3** Piastra di aspirazione centrale, non inclusa nella fornitura

(accessori necessari per il carotaggio manuale ad acqua, vedi catalogo BAIER)

- 1 Vite a esagono cavo M6 (3x)
- 2 Disco di centratura
- 3 Disco di gomma a tenuta ermetica
- 4 Piastra di centraggio
- 5 Rosette (3x)
- 6 Dado esagonale M6 (3x)
- 7 Raccordo per l'allacciamento del tubo flessibile di depolverizzazione

## **3.6** Uso conforme alle disposizioni

### **Carotatrice diamantata ad acqua**

Le carotatrici diamantate ad acqua **BDB 8131** **BDB 817** sono concepite sia per il funzionamento a mano libera sia anche per l'impiego con un montante per la barra di perforazione (in questo caso è possibile il funzionamento con un set di aspirazione dell'acqua).



### **INDICAZIONE**

Le carotatrici diamantate ad acqua **non** sono adatte per eseguire lavori di perforazione in quota. Per trapanare a mano libera è necessario utilizzare la piastra di centraggio e un dispositivo idoneo di aspirazione dell'acqua (per es. il depolverizzatore speciale BAIER).

In combinazione con corone diamantate ad acqua e con un sistema di alimentazione dell'acqua, le carotatrici diamantate sono state progettate per eseguire lavori di carotaggio ad acqua in materiali minerali come il calcestruzzo, il cemento armato e le opere di muratura. Non si deve lavorare mai senza aspirazione dell'acqua.

I seguenti materiali **non** possono essere perforati: legno, metallo, vetro, ecc.

**Devono essere rispettate le norme vigenti nel proprio paese con riferimento ai materiali che devono essere lavorati e all'aspirazione.**

## **4** Prima di iniziare i lavori

Per lavorare in sicurezza con la carotatrice diamantata ad acqua bisogna rispettare assolutamente i seguenti punti prima dell'utilizzo:

- Tutte le avvertenze di sicurezza e di pericolo riportate nel presente manuale di istruzioni per l'uso devono essere lette attentamente.
- Indossare un abbigliamento protettivo come casco di sicurezza, protezione per il volto o occhiali di protezione, mascherina naso-bocca, scarpe antiscivolo e se necessario un grembiule.
- La tensione indicata sulla targhetta di identificazione deve essere identica alla tensione di rete.
- Prima di ogni utilizzo della macchina bisogna controllare il cavo di collegamento, la spina, la corretta sede della corona diamantata ad acqua ed eventualmente il fissaggio del montante per la barra di perforazione.
- Devono essere assolutamente rispettate le misure della filettatura per il rilevamento del tubo carotiere diamantato ad acqua. La filettatura dei tubi carotieri diamantati ad acqua devono adattarsi senza gioco alla filettatura della carotatrice diamantata ad acqua (filettatura interna G $\frac{1}{2}$ " e filettatura esterna 1 $\frac{1}{4}$ " UNC). Per il montaggio dei tubi carotieri diamantati ad acqua non deve essere usato nessun riduttore o adattatore.
- Mediante un'ispezione a vista è necessario controllare le condizioni dei tubi carotieri diamantati ad acqua.



## INDICAZIONE

Se sono danneggiati, i tubi carotieri diamantati ad acqua non possono essere usati e devono essere immediatamente sostituiti.

- Usare solo corone diamantate ad acqua raccomandate da OTTO BAIER GmbH per il relativo ambito di utilizzo.



## INDICAZIONE

Il tubo carotiere diamantato ad acqua può andare distrutto come conseguenza del surriscaldamento, oppure se si blocca nel foro della carota (vedere "Approccio operativo con i tubi carotieri diamantati ad acqua" a pagina 68).

Se durante il lavoro si vengono a creare delle polveri dannose bisogna collegare un apposito depolverizzatore alla carotatrice diamantata ad acqua (ad es. depolverizzatore speciale BAIER). (Ad es. depolverizzatore speciale BAIER).

- È necessario stabilire un allacciamento idoneo con un sistema di aspirazione dell'acqua.
- Quando vengono eseguite perforazioni a mano libera, l'impugnatura supplementare deve essere avvitata saldamente alla macchina.

## 4 Controllare l'interruttore di protezione persone



## PERICOLO

Pericolo di lesioni causate da scarica elettrica.

- L'interruttore automatico PRCD per la protezione delle persone deve essere in linea di principio controllato sempre, prima di mettere in funzione la carotatrice diamantata ad acqua (vedere in basso). Se effettuando una prova l'interruttore automatico PRCD per la protezione delle persone non scatta, oppure se si disinserisce ripetutamente avviando la carotatrice diamantata ad acqua, allora la carotatrice diamantata ad acqua e l'interruttore automatico PRCD per la protezione delle persone devono essere controllati da personale elettricista qualificato.
- **4** Azionare il pulsante -ON- (RESET) (2) con la spina elettrica inserita, e con la carotatrice diamantata ad acqua disinserita. La spia luminosa rossa (1) deve illuminarsi.
  - **4** Azionare il pulsante -OFF- (TEST) (3). L'interruttore automatico PRCD per la protezione

delle persone deve disinserirsi, ossia la spia luminosa rossa di controllo (1) si deve spegnere.

- **4** Azionare nuovamente il tasto -ON- (RESET) (2). A questo punto deve essere possibile avviare la carotatrice diamantata ad acqua.
- Se effettuando una prova l'interruttore automatico PRCD per la protezione delle persone non scatta, oppure se si disinserisce ripetutamente avviando la carotatrice diamantata ad acqua, allora la carotatrice diamantata ad acqua e l'interruttore automatico PRCD per la protezione delle persone devono essere controllati da personale elettricista qualificato.
- **È vietato il funzionamento della carotatrice diamantata ad acqua con un interruttore automatico PRCD per la protezione delle persone guasto - pericolo di morte.**

## 5 Impostare la velocità

- **5** Impostare il numero di giri in base al diametro di carotaggio (vedere "Caratteristiche tecniche" a pagina 58) sugli ingranaggi (1).



## INDICAZIONE

Se viene cambiata la marcia intanto che la macchina è in funzione, ciò può comportare danni alla macchina.

Attendere il completo spegnimento della macchina.

## 2 Impostare il montante per la barra di perforazione (accessorio opzionale)

Al fine di garantire un lavoro sicuro col montante per la barra di perforazione, prima di ogni impiego si raccomanda di prestare attenzione ai seguenti punti:

- Prima di ogni utilizzo controllare il fissaggio del montante per la barra di perforazione.
- Controllare la sede ben salda del trapano sul montante per la barra di perforazione.
- **6/ 7** **Montare manovella di avanzamento:**
  - ▶ **6** Far scorrere la manovella di avanzamento (3) in base alle necessità a sinistra o a destra sull'albero portapignone (4) in modo che il foro della manovella di avanzamento (2) e l'albero portapignone abbiano la stessa copertura (1).
  - ▶ **7** Inserire e premere il blocco del tubo (1) attraverso i fori con la stessa copertura (2) e premere fino a quando le staffe si sono inserite.

- **8 Bloccare avanzamento:**
  - ▶ Serrando la leva di bloccaggio (1) è possibile serrare la slitta di foratura (2) e quindi bloccare l'avanzamento da movimenti inattesi.

## 5 Funzionamento e comandi - Funzionamento a mano libera

Quando vengono eseguite perforazioni a mano libera, l'impugnatura supplementare deve essere avvitata saldamente alla macchina.

### 5.1 Montaggio e/o sostituzione del tubo carotiere diamantato ad acqua



#### PERICOLO

Pericolo di lesioni causate da scarica elettrica.

- Prima di eseguire qualsiasi lavoro alla carotatrice diamantata ad acqua è necessario estrarre la spina della corrente elettrica.



#### PRUDENZA

Pericolo di lesioni causate dai tubi utensili caldi.

- Gli utensili montati possono diventare caldi quando vengono fatti funzionare per un tempo prolungato. Durante il cambio degli utensili è necessario indossare guanti di protezione, oppure bisogna farli raffreddare.



#### INDICAZIONE

Se la carotatrice diamantata ad acqua viene impiegata in un montante per la barra di perforazione, allora la macchina deve venire prima fissata nel dispositivo di rilevamento del collo del motore, prima di eseguire il montaggio del tubo carotiere diamantato.

- **9** Il tubo carotiere diamantato ad acqua (2) deve essere avvitato su filettatura esterna 1¼" UNC, oppure il tubo carotiere diamantato ad acqua (3) deve essere avvitato nella filettatura interna G½" dell'albero secondario (1) fino alla battuta (filettatura destrorsa).
- **9** Tenere l'albero di azionamento (1) con una chiave fissa SW36.
- **9** Serrare il tubo carotiere diamantato ad acqua (2) con una chiave fissa SW41.

- **9** Serrare il tubo carotiere diamantato ad acqua (3) con una chiave a forcella da 22 o da 24.



#### INDICAZIONE

È necessario accertarsi che il tubo carotiere diamantato ad acqua sia correttamente in sede e sia in buone condizioni. Se è danneggiato, la corona diamantata ad acqua non può essere usata e deve essere immediatamente sostituito.

### 5.2 Collegamento dell'alimentazione con acqua



#### PERICOLO

Pericolo di lesioni causate da scarica elettrica.

- Proteggere la macchina da spruzzi d'acqua. Quando si collega e si scollega il tubo flessibile dell'acqua si deve fare attenzione al fatto che nella fessura dell'aria della macchina non deve penetrare acqua. Devono essere usati esclusivamente accoppiamenti Gardena intatti e pezzi intatti di tubo flessibile Gardena. È necessario controllare l'eventuale presenza di usura o danneggiamenti degli anelli di tenuta. La macchina non deve essere azionata se gli accoppiamenti del tubo flessibile non sono a tenuta ermetica.

- **10** Collegare l'alimentazione dell'acqua (1) con l'accoppiamento (3) a un tubo flessibile con un pezzo di tubo flessibile Gardena (½ pollice).
- **10** L'alimentazione dell'acqua può essere aperta, chiusa e regolata con il rubinetto (2).
- Il flusso dell'acqua deve essere regolato il più possibile in modo economico, al fine di evitare il rischio di spruzzi.

### 5.3 Impiego della piastra di centraggio (accessorio)

Le perforazioni a mano libera devono essere eseguite solo con la piastra di centraggio della BAIER e con un dispositivo idoneo di aspirazione dell'acqua (per es. il depolverizzatore speciale BAIER). Prima dell'impiego della piastra di centraggio deve essere montato il disco idoneo di gomma a tenuta ermetica e il disco di centratura, conformemente al diametro della corona diamantata ad acqua. La piastra di aspirazione di centraggio è disponibile come accessorio (vedi catalogo BAIER).

**AVVERTENZA**

Pericolo di lesioni causate da un involontario distacco della piastra di centraggio.

- Quando vengono eseguite perforazioni lunghe a una parete o al pavimento, è necessario svuotare a intervalli l'aspiratore dell'acqua, perché un aspiratore pieno di acqua non è più in grado di aspirare in modo soddisfacente la piastra di centraggio.
- La base di fondo per la piastra di centraggio deve essere piana e impermeabile all'aria.
- **11** Selezionare il disco di centraggio (2) e il disco di tenuta in gomma (3) in base al diametro della corona diamantata ad acqua.
- **11** Avvitare il disco di tenuta in gomma (3) e il disco di centraggio (2) sulla piastra di centraggio (4). Materiale per avvitare, rispettivamente 3 volte vite a esagono cavo M6 (1), rosetta M6 (5) e dado esagonale M6 (6).
- **12** Inserire il flessibile di aspirazione acqua (2) sul manicotto (1).

**INDICAZIONE**

Se si collega il tubo flessibile aspirante con temperature ambientali basse, è possibile che si renda necessario usare maggior forza.

## 5.4 Avviamento della carotatrice diamantata ad acqua, e perforazione

- Le perforazioni ad acqua a mano libera devono essere eseguite solo con la piastra di centraggio (vedere a pagina 62) e con un dispositivo idoneo di aspirazione dell'acqua per es. il depolverizzatore speciale in (vedi catalogo BAIER).
- Prima della messa in servizio della carotatrice diamantata ad acqua bisogna controllare tutti i punti descritti "Prima di iniziare i lavori" (vedere a pagina 60).
- **4** Controllare e attivare l'interruttore PRCD (vedere a pagina 61).

**INDICAZIONE**

Se viene cambiata la marcia intanto che la macchina è in funzione, ciò può comportare danni alla macchina.  
Attendere il completo spegnimento della macchina.

- **5** Impostare il numero di giri in base al diametro di carotaggio sugli ingranaggi (1) (vedere "Caratteristiche tecniche" a pagina 58).
- **13** Orientare sul foro e fissare la piastra di centraggio (1).
- Inserire l'aspiratore dell'acqua in modalità di funzionamento continuo.
- Verificare se la piastra di centraggio si è attaccata alla parete o al pavimento.
- La carotatrice diamantata ad acqua deve essere tenuta sempre ferma con le due mani su entrambe le impugnature.
- Inserire, in condizioni di non funzionamento, il tubo carotiere diamantato ad acqua nella piastra di centraggio. Il tubo carotiere diamantato ad acqua **non** deve entrare in contatto con la parete oppure con il pavimento.

**INDICAZIONE**

Quando vengono eseguite perforazioni a mano libera, l'interruttore ON/OFF non deve essere bloccato.

- **14** Mettere in funzione la carotatrice diamantata ad acqua premendo l'interruttore ON/OFF (3), e attendere fino a quando è stato raggiunto il numero di giri di funzionamento – la spia LED verde (1) si illumina.

**INDICAZIONE**

L'elettronica di velocità con LED è disponibile solo sul BDB 817.

- **10** Aprire leggermente l'alimentazione dell'acqua (1).

**AVVERTENZA**

Pericolo di lesioni a causa di tubi carotieri in caduta.

- In caso di perforazioni di sfondamento devono essere assolutamente controllati gli spazi sottostanti e/o retrostanti, e tutta l'area di pericolo deve essere isolata. La carota deve essere protetta con una cassetta, per evitare che cada giù.



## INDICAZIONE

I tubi carotieri diamantati ad acqua possono spuntarsi o andare distrutti come conseguenza del surriscaldamento.

L'avanzamento può essere tanto elevato quanto la capacità di molatura del materiale da parte della corona diamantata ad acqua. Di conseguenza non si deve esercitare pressione eccessiva sulla corona diamantata ad acqua e si devono evitare angolazioni.

Bisogna collegare un apposito depolverizzatore sulla corona diamantata ad acqua.

- Applicare il tubo carotiere diamantato ad acqua e perforare esercitando una leggera pressione di spinta.
- Il tubo carotiere diamantato ad acqua deve essere tirato leggermente indietro a intervalli, per sciogliere il fango di perforazione.



## INDICAZIONE

L'elettronica di velocità con LED è disponibile solo sul BDB 817.

- **14** Se l'avanzamento è troppo rapido, allora si illumina la spia LED rossa (2). In questo caso è necessario ridurre immediatamente l'avanzamento, fino a quando si è riaccesa la spia LED verde (1).

Se non si rispetta questo segnale di allarme, ossia se non si riduce l'avanzamento, allora il sistema elettronico fa scattare per sovraccarico il disinserimento della carotatrice diamantata ad acqua.

Il processo di perforazione può essere poi ripreso e può proseguire come descritto sopra.



## INDICAZIONE

Il tubo carotiere diamantato ad acqua si disinserisce anche nel caso che il tubo carotiere diamantato ad acqua non ha una potenza sufficiente di taglio. Verifica in questo caso se la corona diamantata ad acqua ha perso l'affilatura (vedere "Approccio operativo con i tubi carotieri diamantati ad acqua" a pagina 68).

Se la carotatrice diamantata ad acqua viene messa in funzione senza aspirazione dell'acqua, allora si deve prestare attenzione al fatto che l'acqua di raffreddamento che defluisce deve venire raccolta e non deve provocare danni.

## 5.5 Conclusione del processo di perforazione



### INDICAZIONE

Disattivare la carotatrice diamantata ad acqua solo dopo che il tubo carotiere diamantato sia stato **quasi** estratto dall'opera in muratura per evitare danni ai segmenti diamantati.

- Dopo avere raggiunto la profondità di perforazione, la carotatrice diamantata ad acqua deve essere tirata lentamente indietro. Il tubo carotiere diamantato ad acqua continua ancora a rimanere nella piastra di centraggio.
- Dopo avere eseguito la perforazione lasciare scorrere ancora per poco tempo l'acqua, per sciogliere il fango di perforazione fra il tubo carotiere diamantato ad acqua e la carota.
- **14** Lasciare andare l'interruttore ON / OFF (3) al fine di disinserire la carotatrice diamantata ad acqua.
- **10** Disattivare l'alimentazione dell'acqua (1).
- Disattivare l'aspirazione dell'acqua.
- Estrarre ora dal foro il tubo carotiere diamantato fermo, e contemporaneamente prelevare la piastra di centraggio.

### Rimozione della carota



### INDICAZIONE

Pericolo di rottura dei segmenti di taglio del tubo carotiere diamantato ad acqua e/o danneggiamento della macchina.

Non spaccare mai la carota con il carotiere diamantato ad acqua!

- **15** Il traversino nella parete deve essere spaccato con un utensile idoneo (per es. scalpello) .

## 6 Funzionamento e comandi - Perforazione eseguita con guida del montante della barra

### 6.1 Montaggio del montante per la barra di perforazione mediante fissaggio con tasselli

Il montante per la barra di perforazione può essere fissato al pavimento o alla parete con una vite di fissaggio.



- **16** Allineare il montante per la barra di perforazione col foro da praticare in base alla corona diamantata ad acqua:
- **16** Segnare il foro del tassello per il fissaggio della piastra del montante per la barra di perforazione (5) attraverso la fessura di fissaggio (foro: Ø 15 mm, profondità 50 mm).
- **17** Inserire nel foro del tassello la vite di fissaggio (1) con applicato il tassello di serraggio rapido (2).
- **16** Orientare la piastra del montante per la barra di perforazione (5) con l'ausilio delle livelle integrate a bolla d'aria (6) e dei quattro dadi a risvolto (4).
- **16** Avvitare la vite di fissaggio (3) usando un utensile idoneo a tale scopo (2).
- **16** Stringere i dadi di serraggio rapido (1) con leggeri colpi di martello.

### 6.1.1 Fissaggio alla parete

**2** Nel fissaggio a parete bisogna impostare l'ortogonalità del montante per la barra di perforazione rispetto al foro della corona diamantata con una livella a bolla esterna. Questa impostazione non può essere effettuata con la livella integrata (7) sul montante per la barra di perforazione.

### 6.1.2 Montaggio del montante per la barra di perforazione con il set per sottovuoto (accessorio)

Se il montaggio del montante per la barra di perforazione non è possibile con il fissaggio del tassello, è possibile fissare il montante per la barra di perforazione con un set sotto vuoto (ordinazione su richiesta). Il montaggio del set sotto vuoto è descritto nelle relative istruzioni di montaggio.

### 6.2 Regolazione dell'inclinazione del montante per la barra di perforazione

Il montante per la barra di perforazione può essere regolato con regolazione continua fino a un'inclinazione di 45°.

- **18** La vite a testa cilindrica superiore (3) ed entrambe le viti a testa cilindrica inferiori (2) devono essere allentate dallo spostamento angolare ed eventualmente i dadi devono essere tenuti dal lato opposto.
- **18** Impostare il montante per la barra di perforazione (1) all'angolo di perforazione desiderato.
- **18** Entrambe le viti a testa cilindrica inferiori (2) e la vite a testa cilindrica superiore (3) vanno serrate saldamente.



### INDICAZIONE

**18** Il montante per la barra di perforazione può essere riutilizzato solo se tutte e tre le viti a testa cilindrica (2 e 3) sono ben serrate.

### 6.3 Fissaggio della carotatrice diamantata ad acqua al montante per la barra di perforazione

- **8** Arrestare la slitta di perforazione (2) con la leva di bloccaggio (1).
- **19** Svitare l'albero conico (2) ed estrarlo fino alla battuta d'arresto dalle slitte di foratura (4).
- **19** L'alloggiamento del collo della macchina (3) dall'alto nell'alloggiamento della slitta di perforazione (1) deve essere agganciato e poi l'alloggiamento del collo della macchina (3) deve essere premuto verso il basso.
- **19** L'albero conico (2) va fatto scorrere attraverso l'alloggiamento del collo della macchina (3) e serrato con una chiave fissa.



### INDICAZIONE

L'albero conico non può essere in nessun caso serrato con una manovella di avanzamento in quanto potrebbe essere dannoso a causa di elevate coppie di serraggio.

- **20** Allentare entrambe le viti a testa cilindrica (3) sull'alloggiamento del collo della macchina (2).
- **20** Inserire il trapano (4) dall'alto fino alla battuta d'arresto nell'alloggiamento del collo della macchina (2) del montante per la barra di perforazione.
- **20** Serrare nuovamente le viti a testa cilindrica (3).
- Durante la rimozione della carotatrice diamantata dal montante per la barra di perforazione, procedere in sequenza inversa.

### 6.4 Regolazione del gioco di guida della slitta di perforazione

La slitta di perforazione deve scorrere senza gioco, la regolazione avviene attraverso due viti esagonali incassate.

- **21** Allentare la leva di bloccaggio (1).
- **21** Allentare entrambi i controdadi (2).
- **21** Ruotare entrambe le viti esagonali incassate (3) fino ad aver eliminato il gioco.
- **21** Serrare entrambi i controdadi (2).

- **21** Ruotare il volantino a croce (4) in entrambe le direzioni, e controllare se la slitta di perforazione (5) è senza gioco.



### INDICAZIONE

Il gioco è regolato correttamente quando la slitta di perforazione con montata la carotatrice diamantata ad acqua non si muove con il proprio peso con la leva di bloccaggio allentata, o si muove solo molto lentamente verso il basso.

## 6.5 Avviamento della carotatrice diamantata ad acqua, e perforazione

- Prima della messa in servizio della carotatrice diamantata ad acqua bisogna controllare tutti i punti descritti "Prima di iniziare i lavori" (vedere a pagina 60 e successive).
- Selezionare e montare la corona di carotaggio (vedere "Montaggio e/o sostituzione del tubo carotiere diamantato ad acqua" a pagina 62).



### INDICAZIONE

Se viene cambiata la marcia intanto che la macchina è in funzione, ciò può comportare danni alla macchina.

Attendere il completo spegnimento della macchina.

- **5** Impostare il numero di giri in base al diametro di carotaggio (vedere "Caratteristiche tecniche" a pagina 58) sugli ingranaggi.



### AVVERTENZA

Pericolo di lesioni a causa di tubi carotieri in caduta.

→ In caso di perforazioni di sfondamento devono essere assolutamente controllati gli spazi sottostanti e/o retrostanti, e tutta l'area di pericolo deve essere isolata. La carota deve essere protetta con una cassetta, per evitare che cada giù.

- **14** Inserire la carotatrice diamantata ad acqua, e attendere poi fino a quando è stato raggiunto il numero di giri necessari per lavorare. La spia LED (1) verde s'illumina.



### INDICAZIONE

L'elettronica di velocità con LED è disponibile solo sul BDB 817.

- **10** Aprire leggermente l'alimentazione dell'acqua (1).
- Inserire l'aspirazione dell'acqua sulla modalità di funzionamento continuo.
- **14** Ruotando il volantino a croce in senso orario inserire lentamente il tubo carotiere diamantato ad acqua nel materiale che deve essere perforato. La spia LED (1) luminosa verde non deve spegnersi.



### INDICAZIONE

L'elettronica di velocità con LED è disponibile solo sul BDB 817.

L'avanzamento può essere aumentato dopo che il tubo carotiere diamantato è visibilmente entrato nel materiale da perforare.



### INDICAZIONE

I tubi carotieri diamantati possono spuntarsi o andare distrutti come conseguenza del surriscaldamento.

L'avanzamento può essere tanto elevato quanto la capacità di molatura del materiale da parte del tubo carotiere diamantato. Di conseguenza non si deve esercitare pressione eccessiva sul tubo carotiere diamantato ad acqua (vedere "Approccio operativo con i tubi carotieri diamantati ad acqua" a pagina 68).



### INDICAZIONE

L'elettronica di velocità con LED è disponibile solo sul BDB 817.

- **14** Se l'avanzamento è troppo rapido, allora si illumina la spia LED rossa (2). In questo caso è necessario ridurre immediatamente l'avanzamento, fino a quando si è riaccesa la spia LED verde (1).

Se non si rispetta questo segnale di allarme, ossia se non si riduce l'avanzamento, allora il sistema elettronico fa scattare per sovraccarico il disinserimento della carotatrice diamantata ad acqua.

Il processo di perforazione può essere poi ripreso e può proseguire come descritto sopra.



## INDICAZIONE

Il tubo carotiere diamantato si disinserisce anche nel caso che il tubo carotiere diamantato ad acqua non ha una potenza sufficiente di taglio. Verifica in questo caso se la corona diamantata ha perso l'affilatura (vedere "Approccio operativo con i tubi carotieri diamantati ad acqua" a pagina 68).

## 6.6 Conclusione del processo di perforazione

- Dopo avere eseguito la perforazione lasciare scorrere ancora per poco tempo l'acqua, per sciacquare il fango di perforazione fra il tubo carotiere diamantato ad acqua e la carota.
- Ruotando la volantino a croce in senso antiorario bisogna estrarre la corona diamantata ad acqua lentamente dal foro.
- **14** Sostituire la carotatrice diamantata ad acqua.
- **10** Disattivare l'alimentazione dell'acqua (1).
- Chiudere l'aspirazione dell'acqua.

### Foro passante



## INDICAZIONE

Pericolo di deformazione o di rottura!  
Sul tubo carotiere diamantato non si deve battere usando oggetti duri!  
Se la carota è fissa nel tubo carotiere diamantato, allora è necessario sbloccare la carota battendo con un legno morbido oppure con un pezzo di materiale plastico sul tubo carotiere diamantato.

### Nessun foro passante (foro a sacco)



## INDICAZIONE

Il tubo carotiere diamantato ad acqua può andare distrutto se si blocca nel foro della carota. Non spaccare mai la carota con il tubo carotiere diamantato!

- **15** Se dopo avere estratto il tubo carotiere diamantato ad acqua la carota continua a essere ancora fissa nel foro trapanato, allora può essere necessario estrarla a forza rompendola con un utensile idoneo (per es. scalpello).

## 7 Pulitura



## PERICOLO

Pericolo di lesioni causate da scarica elettrica.

- Prima di eseguire qualsiasi lavoro alla carotatrice diamantata ad acqua è necessario estrarre la spina della corrente elettrica.

Dopo avere eseguito ogni lavoro di perforazione la macchina deve essere pulita.

- Rimuovere eventualmente la carotatrice diamantata ad acqua dal montante per la barra di perforazione.
- La macchina deve essere pulita accuratamente, e deve essere soffiata con aria compressa.
- La filettatura dell'alloggiamento della corona diamantata ad acqua deve essere ingrassata leggermente.
- Pulire la piastra di centraggio, ove usata, sotto l'acqua corrente
- Il montante per la barra di perforazione, se è stato utilizzato, deve essere pulito accuratamente e soffiato con aria compressa.
  - ▶ Ingrassare leggermente la guida di scorrimento del dispositivo.
- Si deve fare attenzione che le impugnature siano asciutte e sgrassate.

## 8 Manutenzione



## PERICOLO

Pericolo di lesioni causate da scarica elettrica.

- Prima di eseguire qualsiasi lavoro alla carotatrice diamantata ad acqua è necessario estrarre la spina della corrente elettrica.

La manutenzione della carotatrice diamantata ad acqua deve essere eseguita almeno una volta all'anno. Inoltre è di volta in volta necessaria una manutenzione in base all'usura delle spazzole di carbone.



## INDICAZIONE

### BDB 8131

Con l'utilizzo di nuove spazzole in carbone, la macchina non può essere sovraccaricata per i primi 15 minuti

### BDB 817

In caso di uso di nuove spazzole in carbone, la macchina può essere usata solo nei primi 15 minuti nell'intervallo verde - rispettare l'indicazione LED nella maniglia (posizione 1 e 2, vedi immagine **11**).

Per i lavori di riparazione e assistenza possono essere incaricate esclusivamente aziende specializzate in riparazioni e manutenzione, e autorizzate dall'azienda OTTO BAIER Italiana S.r.l. A tale riguardo è necessario essere sicuri che vengano usati esclusivamente pezzi di ricambio originali BAIER e accessori originali BAIER (vedere catalogo BAIER).

## 9 Approccio operativo con i tubi carotieri diamantati ad acqua

- Utilizzare e conservare i tubi carotieri diamantati ad acqua sempre in base alle indicazioni del produttore.
- Segmenti diamantati troppo morbidi:
  - ▶ I tubi carotieri diamantati ad acqua si usurano troppo rapidamente in base di elevata potenza di scarico.  
**Rimedio:** Il materiale da lavorare richiede dei tubi carotieri diamantati ad acqua con un agglomerato più duro.
- Segmenti diamantati troppo duri:
  - ▶ I granuli diamantati perdono il loro potere tagliente e non si disgregano. I tubi carotieri diamantati ad acqua non erogano più alcuna potenza di taglio.  
**Rimedio:** Il materiale da lavorare richiede dei tubi carotieri diamantati ad acqua con un agglomerato più morbido.
- Se durante la lavorazione si rinuncia all'acqua, allora il tubo carotiere diamantato a secco sfrega sempre di più polvere "morbida" di trapanatura. Di conseguenza i segmenti del tubo carotiere si arroventano, diventano morbidi e i frammenti di diamante affondano nel substrato. Il tubo carotiere diamantato ad acqua perde quindi la sua affilatura. La potenza di taglio diminuisce e l'operatore deve accentuare la pressione sul tubo carotiere diamantato ad acqua, con la conseguenza di aggravare la situazione. Dopo aver eseguito pochi fori, i

segmenti del tubo carotiere ad acqua sono "vetrati", oppure si strappano già con una resistenza minima nella pietra, e il tubo carotiere diamantato ad acqua deve essere sostituito.

- Attraverso i tagli intermedi del tubo carotiere diamantato ad acqua in una piastra affilata del profilo BAIER (Id.- Nr. 15453) o in una pietra morbida è possibile liberare di nuovo i diamanti sprofondati, e il tubo carotiere diamantato è di nuovo affilato.
- Per allungare la durata di vita del tubo carotiere diamantato ad acqua e per continuare a mantenere elevata la velocità di taglio è necessario un raffreddamento ad acqua dei segmenti del tubo carotiere mediante raffreddamento dell'acqua.
- Un'eccessiva pressione di carotaggio può causare un cedimento del materiale di supporto, creando la formazione di fenditure. Prima dell'uso, assicurarsi che non si siano formate fenditure sul tubo carotiere diamantato ad acqua.
- **14** Il tubo carotiere diamantato ad acqua deve penetrare nella parete solo al raggiungimento del numero di giri di lavoro - il LED verde (1) si illumina.



## INDICAZIONE

L'elettronica di velocità con LED è disponibile solo sul BDB 817.

## 10 Smaltimento



Portare dispositivo unitamente al proprio imballaggio presso un centro di riciclaggio autorizzato ai sensi della normativa vigente nel paese di utilizzo.

## 11 Volume della fornitura

Il volume della fornitura, personalizzata secondo l'ordinazione specifica in base alle esigenze del cliente, è riportato nell'acclusa bolla di consegna.

Il volume di fornitura per i modelli-base è riportato nella tabella sottostante. Si prega di rivolgersi al proprio rivenditore, se alcuni componenti mancano oppure sono danneggiati.

Carotatrice diamantata ad acqua	Nr. progr.	Carotatrice diamantata ad acqua	Utensile Chiave a forcella AC 36 Chiave a forcella AC 41	Montante barra di perforazione BST 200
<b>230 Volt</b>				
BDB 8131	49312	x	x	
BDB 8131 IS (Classe di sicurezza II)	8104	x	x	
BDB 817	57190	x	x	
BDB 817 Carotatrice ad acqua	57927	x	x	x
<b>110 Volt</b>				
BDB 817	9089	x	x	

x compreso nel volume di fornitura

## 12 Garanzia

Gli utensili elettrici messi in commercio dall'azienda OTTO BAIER Italiana S.r.l. sono state progettate e costruite tenendo in considerazione le norme di legge sugli strumenti tecnici di lavoro riguardanti la protezione da pericoli di morte e pericoli per la salute.

Noi garantiamo una qualità impeccabile dei nostri prodotti, e ci assumiamo i costi di eliminazione degli eventuali difetti mediante sostituzione dei componenti guasti, oppure mediante sostituzione con una nuova apparecchiatura nel caso di difetti di progettazione, di materiale e/o di costruzione, entro i termini previsti dalla garanzia. **La garanzia per uso commerciale è di 12 mesi.**

Per fare valere i diritti di garanzia in base a difetti di progettazione, di materiale e/o di costruzione sono necessari i seguenti presupposti:

### 1. Ricevuta d'acquisto e rispetto del manuale di istruzioni per l'uso

Per fare valere un diritto di garanzia si deve esibire sempre una ricevuta originale d'acquisto rilasciata in forma stampata. La ricevuta deve contenere l'indirizzo completo, la data di acquisto e la denominazione del modello di prodotto.

Devono essere state rispettate tutte le istruzioni contenute nel manuale di istruzioni per l'uso corrispondente alla macchina e tutte le avvertenze di sicurezza.

I danni causati da errori di comando non possono essere riconosciuti come diritti di garanzia.

### 2. Impiego corretto della macchina

I prodotti dell'azienda OTTO BAIER Italiana S.r.l. vengono progettati e costruiti per ben precise finalità d'impiego.

Non può essere riconosciuto il diritto di garanzia in caso di non osservanza dell'utilizzo conforme alle disposizioni sulla base del contenuto del manuale di istruzioni per l'uso, in caso d'impiego estraneo allo scopo, oppure in caso di uso di accessori non idonei. La garanzia viene esclusa in caso di uso dei macchinari con funzionamento permanente e funzionamento a cottimo, e anche in caso di affitto o noleggio della macchina.

### 3. Rispetto degli intervalli di manutenzione

Presupposto per fare valere i diritti di garanzia è quello di una manutenzione periodica eseguita da parte nostra o da parte di un'azienda specializzata in lavori di manutenzione e riparazione e autorizzata da noi. La manutenzione deve essere di volta in volta eseguita in base al consumo delle spazzole di carbone, e deve essere comunque svolta almeno una volta all'anno.

La pulitura delle macchine deve essere eseguita conformemente alle disposizioni del presente manuale di istruzioni per l'uso. In caso d'intervento da parte di terzi (apertura della macchina) viene a cadere ogni diritto di garanzia.

I lavori di manutenzione e di riparazione non costituiscono in linea generale un diritto di garanzia.

### 4. Uso di pezzi originali di ricambio BAIER

È importante accertarsi che vengano usati esclusivamente pezzi di ricambio originali BAIER e accessori BAIER. Essi possono essere acquistati da rivenditori qualificati e autorizzati. Il tipo e la quantità di grasso devono essere decisi conformemente alla lista dei grassi validi. In caso d'impiego di pezzi non originali, non possono essere escluse eventuali conseguenze con danni alla macchina e un più elevato rischio di incidenti. Le macchine smontate, oppure smontate parzialmente e riparate con pezzi non originali perdono ogni diritto di garanzia.

### 5. Pezzi soggetti a usura

Determinati componenti sono soggetti a usura in base all'uso della macchina e/o da un normale processo di logoramento dovuto all'impiego del relativo utensile elettrico. Fanno fra l'altro parte di questi componenti le spazzole di carbone, i cuscinetti a sfere, gli interruttori, i cavi di allacciamento alla corrente elettrica, le guarnizioni di tenuta, le guarnizioni ad anello per alberi. I pezzi soggetti a usura non fanno parte dei diritti di garanzia.

## Sommaire

<b>1</b>	<b>Au sujet de ce mode d'emploi</b> .....	72
1.1	Informations importantes .....	72
1.2	Pictogrammes utilisés dans ce mode d'emploi .....	72
<b>2</b>	<b>Notices de sécurité générales pour outils électriques</b> .....	72
2.1	Sécurité du poste de travail .....	72
2.2	Sécurité électrique .....	73
2.3	Sécurité des personnes .....	73
2.4	Utilisation et entretien de l'outil électrique .....	74
2.5	Service .....	74
2.6	Consignes de sécurité pour carottes diamantées à eau .....	74
2.6.1	Qualification des utilisateurs .....	74
2.6.2	Consignes de sécurité applicables à tous les travaux .....	74
2.6.3	Sécurité du poste de travail .....	74
2.6.4	Sécurité électrique .....	75
2.6.5	Sécurité des personnes .....	76
2.6.6	Dangers liés à l'utilisation et à l'entretien de l'outil électrique .....	77
2.6.7	Consignes de sécurité pour l'emploi de mèches longues .....	78
2.6.8	Dangers liés à l'utilisation et à l'entretien du support pour carotteuse ...	78
2.6.9	Service / Maintenance / Réparation .....	79
2.6.10	Explication des pictogrammes sur la machine .....	79
<b>3</b>	<b>Caractéristiques techniques</b> .....	80
3.1	Données techniques des machines 230 volts .....	80
3.2	Données techniques de la machine 110 volts .....	80
3.3	Déclaration de conformité européenne .	81
3.4	Caractéristiques de la machine .....	81
3.5	Pièces de la machine et de commande .	81
3.6	Utilisation conforme à l'usage prévu .....	82
<b>4</b>	<b>Avant de commencer le travail</b> .....	82
<b>5</b>	<b>Fonctionnement et commande – carottage à la volée</b> .....	84
5.1	Montage et remplacement de la couronne diamantée à eau .....	84
5.2	Établissement de l'arrivée d'eau .....	84
5.3	Utilisation du plateau d'aspiration de centrage (accessoires) .....	84
5.4	Mise en circuit de la carotteuse diamantée à eau et carottage .....	85
5.5	Achèvement du carottage .....	86
<b>6</b>	<b>Fonctionnement et commande – carottage sur support</b> .....	86
6.1	Montage du support pour carotteuse par fixation par chevilles .....	86

6.1.1	Fixation au mur .....	86
6.1.2	Montage du support pour carotteuse par mise à vide du support (accessoires) .....	87
6.2	Réglage de l'inclinaison sur le support pour carotteuse .....	87
6.3	Fixation de la carotteuse diamantée à eau au support pour carotteuse .....	87
6.4	Réglage du jeu de guidage sur le chariot de carottage .....	87
6.5	Mise en circuit de la carotteuse diamantée à eau et carottage .....	87
6.6	Achèvement du carottage .....	88
<b>7</b>	<b>Nettoyage</b> .....	89
<b>8</b>	<b>Maintenance</b> .....	89
<b>9</b>	<b>Manipulation des couronnes diamantées à eau</b> .....	89
<b>10</b>	<b>Mise au rebut</b> .....	90
<b>11</b>	<b>Fournitures</b> .....	90
<b>12</b>	<b>Garantie</b> .....	92

## Mentions légales

Version V01/2020-07

Droits d'auteur :

Maschinenfabrik  
OTTO BAIER GmbH  
Heckenwiesen 26  
71679 Asperg  
Allemagne

La cession, la reproduction, la mise à profit de ce document, ainsi que la communication de son contenu sont interdites, sauf autorisation expresse. Les contraventions engagent à l'indemnisation du dommage. Sous réserve de tout droit lié au dépôt d'une demande de brevet, d'un modèle de fabrique ou d'un modèle esthétique.

Ce mode d'emploi a été élaboré avec le plus grand soin. La société **OTTO BAIER GmbH** décline toutefois toute responsabilité pour les erreurs éventuellement contenues dans ce mode d'emploi et leurs conséquences. Elle décline également toute responsabilité pour les dommages directs ou consécutifs découlant d'une utilisation non conforme à l'usage prévu de l'outil.

L'utilisation de l'appareil pose pour condition d'observer les prescriptions spécifiques à la sécurité sur le plan national, les dispositions de protection des travailleurs ainsi que les spécifications de ce mode d'emploi.

Toutes les désignations de produits et marques utilisées sont la propriété de leurs propriétaires respectifs et explicitement caractérisées comme telles.

Sous réserve de modifications du contenu.

## 1 Au sujet de ce mode d'emploi

Ce mode d'emploi contient toutes les informations importantes pour une utilisation fiable des carotteuses diamantées à eau.

La carotteuse diamantée à eau est également désignée par les termes « appareil » ou « machine » dans ce mode d'emploi.

### Renvois aux figures

Les renvois aux figures au début de ce mode d'emploi sont reproduits dans le texte à l'aide de ce pictogramme **1** (ce pictogramme renvoie par exemple à la figure numéro 1).

### 1.1 Informations importantes



#### Lire le mode d'emploi

Avant de commencer tout travail avec et sur la machine, veuillez lire attentivement le présent mode d'emploi ainsi que les notices de sécurité et celles relatives aux risques et tenez-en compte.

**Conservez toujours le présent mode d'emploi près de l'appareil.**



**Le port d'un masque filtrant approprié pour protéger la bouche et le nez supplémentaire est imposé !**

### 1.2 Pictogrammes utilisés dans ce mode d'emploi



#### DANGER

Le pictogramme « **DANGER** » attire l'attention sur un danger imminent qui sera directement mortel ou qui causera des blessures graves.

→ Cette flèche indique la mesure à mettre en œuvre pour parer au danger imminent.



#### AVERTISSEMENT

Le pictogramme « **AVERTISSEMENT** » attire l'attention sur une menace imminente susceptible de s'avérer mortelle ou de causer des blessures graves.

→ Cette flèche indique la mesure à mettre en œuvre pour parer à la menace imminente.



#### ATTENTION

Le pictogramme « **ATTENTION** » attire l'attention sur une menace imminente susceptible de causer des blessures légères ou moyennes.

→ Cette flèche indique la mesure à mettre en œuvre pour parer à la menace imminente.



#### OBSERVATION

Le pictogramme « **OBSERVATION** » sur d'éventuels risques de dommages matériels et donne des recommandations d'application et des astuces utiles.

## 2 Notices de sécurité générales pour outils électriques



#### AVERTISSEMENT

Lisez les consignes de sécurité caractérisées par ce pictogramme ainsi que toutes les instructions.

L'inobservation des notices de sécurité et des instructions risque de provoquer des électrocutions, des incendies et / ou des blessures graves.

**Conservez toutes les notices de sécurité et instructions afin que vous puissiez les consulter ultérieurement.**

Le terme « outil électrique », utilisé dans les notices de sécurité, s'applique aux outils électriques à fonctionnement sur secteur (avec un cordon d'alimentation), de même qu'aux outils électriques à fonctionnement sans fil (avec un accu).

### 2.1 Sécurité du poste de travail

- a) **Tenez votre zone de travail propre et rangée.**  
*Le désordre et des zones de travail non-éclairées peuvent être causes d'accidents.*
- b) **Ne vous servez pas de l'outil électrique dans un environnement à risque d'explosion ou destiné au stockage des liquides, gaz ou poussières inflammables.**  
*Les outils électriques produisent des étincelles qui peuvent enflammer la poussière ou les vapeurs.*
- c) **Éloignez les enfants et toutes les autres personnes durant l'utilisation de l'outillage électrique.**  
*Vous pourriez perdre le contrôle de l'appareil en cas de distraction.*



---

## 2.2 Sécurité électrique

---

- a) **La fiche de raccordement de l'outil électrique doit coïncider avec la prise au secteur. Ne modifiez jamais quoi que ce soit sur le connecteur. N'utilisez pas d'adaptateurs ensemble avec des outils électriques mis à la terre.**  
*Les fiches d'origine et prises au secteur appropriées réduisent le risque d'électrocution.*
- b) **Évitez tout contact avec les surfaces mises à la terre en travaillant, notamment celles des tuyaux, chauffages, fours et réfrigérateurs.**  
*Le risque d'électrocution est plus élevé si votre corps est relié à la terre.*
- c) **Tenez l'outillage électrique à l'écart de la pluie ou de l'humidité.**  
*L'infiltration d'eau dans un outillage électrique augmente le risque d'une électrocution.*
- d) **Ne vous servez pas du cordon à d'autres fins que celles prévues et ne l'utilisez pas pour porter ou suspendre l'outil ou pour retirer la fiche de la prise au secteur. Éloignez le câble de la chaleur, de l'huile, des arêtes vives ou des pièces de machines en mouvement.**  
*Les cordons endommagés ou enchevêtrés augmentent le risque d'électrocution.*
- e) **Si vous travaillez à l'extérieur avec un outil électrique, servez-vous uniquement d'un câble de rallonge également homologué pour les travaux à l'extérieur.**  
*L'utilisation d'une rallonge homologuée pour l'extérieur diminue le risque d'électrocution.*
- f) **Servez-vous d'un interrupteur de protection contre les courants de court-circuit, à supposer que l'utilisation de l'outillage électrique soit inévitable dans un environnement humide.**  
*L'emploi d'un interrupteur de protection contre les courants de court-circuit (interrupteur différentiel avec un courant de déclenchement maximal de 10 mA) diminue le risque d'électrocution.*

---

## 2.3 Sécurité des personnes

---

- a) **Soyez attentif, faites bien attention à ce que vous faites et servez-vous toujours d'un outil électrique de manière raisonnable. N'utilisez pas l'outil électrique si vous êtes fatigué ou sous influence de drogues, d'alcool ou de médicaments.**  
*Un instant d'inattention en travaillant avec l'outil électrique peut causer des blessures graves.*

- b) **Portez votre équipement de protection personnelle et toujours des lunettes de protection.**  
*Le port de l'équipement de protection personnelle, notamment d'un masque antipoussières, de chaussures de sécurité antidérapantes, d'un casque de protection ou d'une protection acoustique selon la nature et l'utilisation de l'outil électrique, réduit le risque de blessures.*
- c) **Évitez toute mise en service par inadvertance. Vérifiez que l'outillage électrique est hors circuit, avant de le raccorder à l'alimentation électrique et / ou de le raccorder à l'accu, de le soulever ou de le porter.**  
*Le fait de laisser vos doigts sur le commutateur en portant l'outil électrique ou de raccorder l'outil sous tension à l'alimentation électrique peut provoquer des accidents.*
- d) **Écartez les outils d'ajustage ou les clés plates avant de mettre l'outil électrique en circuit.**  
*Un outil ou une clé intégré(e) à une pièce de l'appareil en rotation peut provoquer des blessures.*
- e) **Évitez toute posture anormale. Veillez à ne pas perdre l'équilibre et à adopter une position stable à tout moment.**  
*Un bon équilibre permet de mieux maîtriser l'outillage électrique face à des situations imprévues.*
- f) **Portez des vêtements appropriés. Ne portez pas de vêtements larges ni de bijoux. Maintenez vos cheveux, vêtements et gants à bonne distance des pièces en mouvement.**  
*Les vêtements amples, bijoux ou cheveux longs peuvent être happés par les pièces en mouvement.*
- g) **Raccorder les dispositifs d'aspiration et de collecte des poussières à monter et veiller à leur utilisation correcte.**  
*L'utilisation d'un dispositif d'aspiration des poussières diminue les risques liés aux poussières.*
- h) **Ne vous fiez pas à un faux sentiment de sécurité et ne cessez jamais de respecter les règles de sécurité spécifiques aux outils électriques, même si vous êtes familiarisé avec l'emploi de l'outil électrique après de multiples utilisations.**  
*Un simple manque d'attention risque de provoquer des blessures graves en quelques fractions de secondes.*

## 2.4 Utilisation et entretien de l'outil électrique

- a) **Ne soumettez jamais l'outil électrique à une surcharge. Utilisez l'outil électrique approprié à votre travail.**

*Avec un outil électrique approprié, vous travaillerez mieux et avec plus de sécurité dans la plage de performance respective.*

- b) **N'utilisez jamais un outil électrique avec un interrupteur défectueux.**

*Un outil électrique, que vous ne pouvez plus mettre en circuit ou hors circuit, est dangereux et doit être réparé.*

- c) **Retirez la fiche de la prise au secteur et / ou retirez l'accu avant de procéder à des ajustages sur l'appareil, au remplacement des accessoires ou de ranger l'appareil.**

*Cette précaution évite que l'outillage électrique puisse se mettre en circuit par inadvertance.*

- d) **Rangez les outils électriques non utilisés hors de portée de main des enfants.**

**Interdisez l'utilisation de l'outil électrique aux personnes non familiarisées avec son emploi ou qui n'ont pas lu les présentes instructions.**

*Les outils électriques sont dangereux pour les personnes inexpérimentées.*

- e) **Entretenez les outils électriques avec le plus grand soin. Vérifiez que les pièces mobiles fonctionnent correctement et qu'elles ne sont pas bloquées, et que l'outillage électrique est exempt de pièces rompues ou endommagées susceptibles d'altérer son fonctionnement. Veillez à faire réparer les pièces endommagées avant d'utiliser l'appareil.**

*De nombreux accidents sont dus à des outils électriques mal entretenus.*

- f) **Veillez à ce que les outils de coupe soient toujours bien aiguisés et propres.**

*Les outils de coupe entretenus avec soin et tranchants se bloquent moins souvent et sont plus faciles à manier.*

- g) **Servez-vous de l'outil électrique, des accessoires, des pièces rapportées, etc. conformément aux présentes instructions. N'oubliez pas de tenir compte des conditions de travail et des circonstances spécifiques aux activités à réaliser.**

*L'emploi des outillages électriques à d'autres usages que ceux prévus peut provoquer des situations dangereuses.*

- h) **Veillez à ce que les manches et poignées soient toujours sèches, propres et exemptes d'huile et de graisse.**

*Un emploi en toute sécurité et le contrôle par l'utilisateur dans des situations imprévues sont impossibles avec un outil électrique aux manches et poignées glissantes.*

## 2.5 Service

- a) **Confiez toujours la réparation de votre outil électrique à des personnes spécialisées dûment qualifiées et veillez à l'utilisation de pièces de rechange d'origine.**

*L'observation de cette consigne se porte garante de la sécurité de fonctionnement durable de votre outil électrique.*

## 2.6 Consignes de sécurité pour carotteuses diamantées à eau

### 2.6.1 Qualification des utilisateurs

- Les personnes de moins de 18 ans ne sont pas autorisées à utiliser la machine.
- Les utilisateurs de la machine doivent être familiarisés avec le contenu de ce mode d'emploi.

### 2.6.2 Consignes de sécurité applicables à tous les travaux

- **Portez une protection auditive pendant les carottages à percussion / carottages diamantés.**  
*L'action du bruit peut provoquer une déficience auditive.*
- **Servez-vous de la (des) poignée/s supplémentaire/s.**  
*La perte du contrôle risque de causer des blessures.*
- **Veiller à prendre appui correctement avant d'utiliser l'outil électrique.**  
*Cet outil électrique génère un couple de rotation élevé. Un outil électrique non maintenu correctement pendant son fonctionnement risque de ne plus être contrôlable et de causer des blessures.*

### 2.6.3 Sécurité du poste de travail

- **Sécurisez la zone de travail même derrière les fractures.**

*Des zones de travail non sécurisées peuvent mettre votre vie et celle d'autrui en péril.*

- **Faites attention aux conduites d'électricité, d'eau et de gaz ouvertes et recouvertes. Servez-vous de détecteurs appropriés pour localiser les lignes et conduites d'alimentation cachées ou demandez conseil aux services responsables de l'alimentation sur site.**

*Tout contact avec les lignes électriques peut provoquer un incendie et un coup électrique. L'endommagement d'un conduit de gaz risque de provoquer une explosion. La pénétration dans une conduite d'eau provoque des dommages matériels ou risque de provoquer une électrocution.*

- **Ne vous servez pas de l'outil électrique à proximité de matériaux inflammables.**  
*Les étincelles pourraient incendier ces matériaux.*

- **Évitez de faire trébucher d'autres personnes sur les câbles.**

*Les chutes causées par des câbles risquent de provoquer des blessures graves.*

- **Immobilisez la pièce à usiner.**

*Une pièce à usiner immobilisée via un dispositif de serrage ou un étai est nettement mieux maintenue qu'avec votre main.*

- **Évitez toute accumulation de poussières sur le poste de travail.**

*Les poussières risquent de s'enflammer facilement.*

- **Garantissez une ventilation suffisante des pièces fermées.**

*Danger de dégagement de poussières et d'atténuation de la visibilité.*

- **À supposer que le carottage doit se faire à l'eau, écarterz l'eau de votre zone de travail ou utilisez un dispositif ou un récipient approprié à recueillir le liquide.**

*Les précautions de ce type gardent la zone de travail au sec et réduisent le risque d'électrocution.*

- **Informez le stagiaire responsable, l'architecte ou la direction du chantier compétente sur les carottages prévus et demandez-leur conseil.**

*Choisissez les armatures seulement avec l'autorisation d'un stagiaire responsable de la construction.*

- **Veillez à protéger les personnes et la zone située de l'autre côté lors de carottages traversant les murs ou plafonds.**

*La couronne peut dépasser du trou percé et la carotte risque de chuter de l'autre côté.*

- **Contrôlez impérativement les locaux concernés quant à la présence d'obstacles au niveau des perforations et baliser cette zone. Prévoyez un moyen de protection pour éviter que la carotte ne tombe.**

- **Les poussières de matériaux tels que les peintures à base de plomb, certains bois, minerais et métaux peuvent s'avérer nocives pour la santé et provoquer des réactions allergiques, des maladies des voies respiratoires et / ou un cancer.**

*Le travail sur des matériaux contenant de l'amiante demeure réservé aux personnes dûment spécialisées.*

- ▶ *Dans la mesure du possible, utilisez un dispositif d'aspiration des poussières approprié au matériau.*
- ▶ *Veillez à une bonne ventilation du poste de travail.*
- ▶ *Le port d'un masque de protection respiratoire équipé d'un filtre de catégorie P2 ou P3 (selon DIN EN 149:2001) est recommandé.*

*Respectez les dispositions applicables aux matériaux à traiter dans votre pays.*

---

## 2.6.4 Sécurité électrique

---

- **L'utilisation de l'outil électrique pour le carottage à eau est uniquement permise avec un disjoncteur de protection des personnes PRCD en parfait état de fonctionnement (voir page 83).**
- **Contrôlez l'absence de dégradations de l'outil électrique, des conduites de raccordement et de la fiche avant chaque utilisation.**  
*Un appareil endommagé est dangereux et inapte à assurer un fonctionnement fiable.*
- **Observez la tension de réseau ! La tension de la source de courant doit coïncider avec les indications sur la plaque signalétique de l'outil électrique.**
- **Le raccordement de l'outil électrique à des générateurs de courant mobiles (alternateurs) peut provoquer des baisses de régime ou un comportement inhabituel lors de la mise en circuit.**
- **Ne vous servez pas de l'outil électrique avec un câble endommagé. Évitez tout contact avec le câble endommagé et retirez la fiche de la prise au secteur en cas d'endommagement du câble au cours du travail.**  
*Des câbles endommagés augmentent le risque d'électrocution.*
- **Servez-vous exclusivement de rallonges appropriées à la puissance absorbée par la machine et d'une section de conducteur de 1,5 mm<sup>2</sup>. Déroulez toujours le câble complètement si vous utilisez un tambour à câble.**  
*Le câble enroulé peut chauffer excessivement et s'enflammer.*

- **Nettoyez les fentes d'aération de votre outil électrique à intervalles réguliers en soufflant à sec. N'insérez pas de tournevis ni d'autres objets dans les fentes d'aération. Veillez à ne pas couvrir les fentes d'aération.**

*Le ventilateur du moteur aspire des poussières dans le carter et une forte accumulation de poussières métalliques provoque des dangers électriques.*

- **L'outil électrique peut se débrancher automatiquement par suite de pannes électromagnétiques extérieures (p. ex. dues aux variations de tension du réseau, aux décharges électrostatiques).**

*Mettez l'outil électrique en circuit et hors circuit dans un tel cas.*

- **Avant chaque utilisation, contrôlez toutes les pièces d'acheminement de l'eau – même celles de l'accessoire –, elles doivent être en parfait état et étanches.**

*La fuite d'eau augmente le risque d'électrocution.*

## 2.6.5 Sécurité des personnes

- **Portez votre équipement de protection personnelle complété des accessoires suivants selon le poste de travail :**



**Protection faciale intégrale, protection oculaire ou lunettes de protection, casque de protection et tablier spéciale**



*Protégez-vous contre les pièces projetées en portant un casque, des lunettes de protection ou une protection faciale, de même qu'un tablier si besoin est.*



**Protection auditive**

*Le niveau de pression acoustique évalué, typique A, de cet outil électrique en fonctionnement est supérieur à 85 dB (A). Le risque de lésions acoustiques, voire d'une perte de l'acuité auditive, n'est jamais exclu lors d'une exposition prolongée à un bruit violent.*



**Gants de protection contre les vibrations**

*Le port de gants de protection contre les vibrations est recommandé dès l'atteinte d'une valeur de déclenchement A (8) des vibrations main-bras de plus de 2,5 m/s<sup>2</sup>.*



**Masque antipoussières, masque filtrant approprié pour protéger la bouche et le nez ou masque de protection respiratoire**

*L'inhalation de poussières minérales fines est toujours nuisible à la santé.*

*Le port d'un masque de protection respiratoire équipé d'un filtre de catégorie P2 ou P3 (selon DIN EN 149:2001) est recommandé.*

**Carottage à eau** : le travail avec des couronnes diamantées à eau est une opération de carottage créant des poussières extrêmement fines liées dans l'eau alimentant le système. Les poussières ainsi liées sont dégagées dans l'air si l'eau usée contenant les poussières liées n'est pas recueillie après le séchage. Le risque d'une silicose est très élevé lors de tout carottage de matériaux quartzeux et il est en principe indispensable d'utiliser la machine uniquement pour le carottage à eau.



**Chaussures de sécurité antidérapantes**

- **Veillez à ce que les personnes non concernées respectent une distance de sécurité appropriée par rapport à votre zone de travail. Chaque personne accédant à la zone de travail doit porter un équipement de protection personnelle.**  
*Les fragments de la pièce à usiner ou les pièces rapportées rompues risquent d'être propulsés et de causer des blessures même au-dehors de la zone de travail directe.*
- **Maintenez l'outil électrique au niveau des poignées isolées en exécutant des travaux à risque de contact des outils de coupe avec des câbles électriques cachés ou le propre cordon d'alimentation.**  
*Le contact d'un outil de coupe avec une conduite ou ligne sous tension risque également de mettre certaines pièces métalliques de l'outil électrique sous tension et de provoquer un coup électrique.*
- **Éloignez toujours le cordon d'alimentation des pièces rapportées en rotation.**  
*Il se pourrait, si vous perdez le contrôle de l'appareil, que vous sectionniez le cordon d'alimentation ou que les pièces rapportées en rotation happent votre main ou votre bras.*
- **Ne posez jamais l'outil électrique avant l'immobilisation intégrale des pièces rapportées.**  
*La pièce rapportée en rotation pourrait entrer*

en contact avec la surface et vous risqueriez de perdre le contrôle de l'outil électrique.

- **Ne laissez jamais l'outil électrique en circuit en le portant.**  
*La pièce rapportée en rotation pourrait happer vos vêtements lors d'un contact accidentel et provoquer des blessures corporelles.*
- **Ne dirigez jamais les pièces rapportées d'une machine en circuit sur vous ou d'autres personnes et ne les touchez jamais.**
- **Servez-vous toujours de la poignée supplémentaire fournie avec l'appareil.**  
*La perte du contrôle de la machine risque de causer des blessures.*
- **Ne vous servez pas de cet outil pour des carottages à l'eau au-dessus de la tête.**  
*La pénétration d'eau dans l'outil électrique augmente le risque d'électrocution.*

## 2.6.6 Dangers liés à l'utilisation et à l'entretien de l'outil électrique

- **Maintenez toujours la machine fermement avec les deux mains avant de mettre l'outil en circuit et pendant le travail si vous devez utiliser la machine pour un carottage à la volée. Comptez toujours avec des couples antagonistes de la machine (susceptibles de provenir d'un coincement ou d'une rupture de l'outil) lors de sa mise en circuit et durant son fonctionnement.**
- **Si l'outil rapporté se bloque, cessez l'avance et désactivez l'outil.**  
*Mettez-vous à la recherche de l'origine du blocage de l'outil rapporté et éliminez la cause.*
- **Si vous voulez redémarrer une carotteuse diamant coincée dans une pièce, assurez-vous que la pièce à usiner tourne librement avant de remettre l'outil en marche.**  
*Il se pourrait que l'outil rapporté coincé ne tourne pas et que ceci mène à une surcharge de l'outil ou que la carotteuse diamant se détache de l'outil rapporté.*
- **Ne vous servez jamais d'accessoires non spécialement prévus et recommandés pour cet outil électrique par le fabricant.**  
*Le simple fait que vous pouvez fixer un accessoire sur votre outil électrique ne saurait garantir son utilisation fiable.*
- **Le régime admissible de la pièce rapportée doit au moins coïncider avec la vitesse de rotation maximale indiquée sur l'outil électrique.**

Un accessoire qui tourne plus rapidement que le régime admissible risque de se rompre et d'être projeté.

- **Procédez au changement de la pièce rapportée minutieusement et avec l'outil de montage en parfait état prévu à cet effet. Retirez la fiche de la prise au secteur avant de commencer à changer la pièce rapportée.**  
*Vous évitez d'endommager l'outil électrique et la pièce rapportée en utilisant l'outil de montage prévu à cet effet.*
- **Ne vous servez jamais de pièces rapportées endommagées. Assurez-vous que les pièces rapportées ne présentent pas de cassures et de fissures avant chaque utilisation. Vérifiez que l'outil électrique ou la pièce rapportée n'est pas endommagé(e) après une chute ou servez-vous d'une pièce rapportée intacte. Déplacez vous-même et les personnes séjournant à proximité hors de la zone de la pièce rapportée en rotation si vous devez contrôler la pièce rapportée montée ; faites tourner l'outil électrique une minute à sa vitesse maximale.**  
*Les pièces rapportées endommagées cassent habituellement pendant la durée de ce test.*
- **N'exposez jamais les outils électriques à la chaleur et au froid extrêmes.**  
*La chaleur et / ou le froid extrême risquent de provoquer des dommages mécaniques et électriques.*
- **Laissez refroidir les pièces rapportées, fixations d'outil et autres pièces à proximité directe de la zone de travail après emploi.**  
*Ne touchez pas les pièces étant donné que les appareils peuvent être brûlants après emploi ; attention au risque de blessures.*
- **Il est interdit de visser ou de river des plaques complémentaires ou d'autres pièces non spécifiques de BAIER sur les carters du moteur, du réducteur et de protection ou sur les poignées.**  
*Ils risqueraient d'endommager l'outil électrique et de provoquer des dysfonctionnements.*
- **Lors de la fixation du support pour carotteuse à la pièce à usiner au moyen de chevilles et vis, s'assurer que l'ancrage utilisé est en mesure de maintenir la machine solidement pendant son utilisation.**  
*Si la pièce à usiner n'est pas résistante ou si elle est poreuse, il se pourrait qu'on puisse retirer la cheville et que le support pour carotteuse se détache de la pièce à usiner de ce fait.*

- **Lors de la fixation du support pour carotteuse à la pièce à usiner avec une plaque de fixation sous vide, assurez-vous que la surface est lisse, propre et non poreuse. Ne fixez pas le support pour carotteuse à des surfaces plastifiées ou stratifiées, tels les carreaux et revêtements de matériaux composites.**

*La plaque de fixation sous vide risque de se détacher de la pièce à usiner si la surface de la pièce n'est pas lisse, plane ou correctement ancrée.*

- **Assurez-vous de disposer d'un vide suffisant avant et pendant le carottage.**

*La plaque de fixation sous vide risque de se détacher de la pièce à usiner si le vide est insuffisant.*

- **Ne procédez jamais à des carottages au-dessus de la tête et par rapport au mur si la machine est uniquement fixée au moyen d'une plaque de fixation sous vide.**

*La plaque de fixation sous vide se sépare de la pièce à usiner dès que le vide n'est plus entretenu.*

- **Évitez tout bruit inutile.**
- **Respectez les consignes de sécurité et de travail des accessoires utilisés.**

### 2.6.7 Consignes de sécurité pour l'emploi de mèches longues

- **Ne dépassez jamais la vitesse de rotation maximale admissible spécifique à la mèche.**

*La mèche risque de gauchir légèrement à des vitesses plus élevées si elle tourne librement sans contact avec la pièce à usiner, et causer des blessures.*

- **Commencez toujours le perçage à faible vitesse et tant que la mèche est en contact avec la pièce à usiner.**

*La mèche risque de gauchir légèrement à des vitesses plus élevées si elle tourne librement sans contact avec la pièce à usiner, et causer des blessures.*

- **Évitez d'exercer une pression excessive et appliquez-la uniquement dans le sens longitudinal par rapport à la mèche.**  
*Les mèches peuvent gauchir, voire se rompre, ou entraîner une perte de contrôle et causer des blessures.*

### 2.6.8 Dangers liés à l'utilisation et à l'entretien du support pour carotteuse

- **Installez le support pour carotteuse correctement et conformément au présent mode d'emploi avant de monter la carotteuse et/ou l'unité d'entraînement.**

*Un assemblage correct est important et permet de garantir un fonctionnement impeccable.*

- **Fixez le support pour carotteuse solidement avec le matériel de montage prescrit et intact sur une surface résistante et plane.**

*Une utilisation uniforme et fiable de la carotteuse et/ou de l'unité d'entraînement est impossible tant que le support pour carotteuse risque de glisser ou de basculer.*

- **Retirez la fiche de la prise au secteur de la carotteuse et/ou de l'unité d'entraînement avant de monter la carotteuse et/ou l'unité d'entraînement au support pour carotteuse, de procéder à des réglages de l'appareil ou de changer d'accessoires.**

*Le démarrage inopiné de la carotteuse et/ou de l'unité d'entraînement est la cause de nombreux accidents.*

- **Fixer la carotteuse et/ou l'unité d'entraînement de manière sûr et comme prescrit au support pour carotteuse, avant de commencer à travailler.**

*Un décentrage de la carotteuse et/ou de l'unité d'entraînement sur le support pour carotteuse peut causer une perte du contrôle et des blessures.*

- **Écartez tous les outils ayant servi aux réglages, les clés et le matériel de montage non requis avant de mettre la de la carotteuse et/ou l'unité d'entraînement en circuit.**

*Un outil, une clé ou du matériel de réglage ou de montage fixé à une partie de l'appareil en rotation ou se trouvant dans une partie de l'appareil en rotation risque de provoquer des blessures.*

- **Ne surchargez pas le support pour carotteuse et ne vous en servez pas comme échelle ou tréteau.**

*La surcharge ou le fait de se mettre debout sur le support pour carotteuse risque de déplacer le centre de masse du support pour carotteuse vers le haut et de faire basculer le support pour carotteuse.*

- **Ne vous servez jamais d'accessoires non spécialement prévus et recommandés pour le support pour carotteuse par le fabricant.**

*Le simple fait que vous pouvez fixer un accessoire sur votre support pour carotteuse ne saurait garantir son utilisation fiable.*

- **Il est interdit de visser ou de river des plaques complémentaires ou d'autres pièces non spécifiques de BAIER sur le support pour carotteuse.**

*Ils risqueraient d'endommager le support pour carotteuse et de provoquer des dysfonctionnements.*

- **Respectez toutes les consignes de sécurité et de travail des accessoires utilisés.**
- **Il est strictement interdit de placer la manivelle d'avancement sur l'hexagone de l'arbre conique pour serrer l'arbre.**  
*Des couples de serrage trop élevés risquent de l'endommager.*

## 2.6.9 Service / Maintenance / Réparation

- **Faites vérifier l'outil électrique après une chute ou l'action de l'humidité.**  
*Un outil électrique endommagé est dangereux et inapte à assurer un fonctionnement fiable. Faites vérifier l'outil électrique avant de continuer à vous en servir par une antenne de service après-vente ou un service spécialisé agréé de la société Maschinenfabrik OTTO BAIER GmbH.*
- **Les travaux de réparation et de maintenance demeurent réservés au domaine de compétence d'un service spécialisé agréé par la société Maschinenfabrik OTTO BAIER GmbH.**  
*Tout recours à la responsabilité et à la garantie de la société Maschinenfabrik OTTO BAIER GmbH est exclu au cas contraire.*



### OBSERVATION

#### BDB 8131

Éviter toute surcharge pendant les premières 15 minutes d'utilisation en cas d'emploi de balais en carbone neufs.

#### BDB 817

Limiter le fonctionnement de la machine à la diode verte pendant les premières 15 minutes en cas d'emploi de balais en carbone neufs – apporter une attention particulière aux diodes d'affichage de la poignée (positions 1 et 2, voir figure 1).

- **Assurez-vous de n'utiliser que des accessoires et pièces de rechange d'origine BAIER.**  
*Les pièces d'origine sont disponibles chez votre revendeur spécialisé autorisé. L'utilisation de pièces d'autres origines augmente le risque de dégradations de la machine et les accidents.*

- **Une maintenance régulière réalisée par la Maschinenfabrik OTTO BAIER GmbH ou une autre entreprise de maintenance et de réparation autorisée est prescrite.**  
*De nombreux accidents sont dus à des outils électriques mal entretenus.*

## 2.6.10 Explication des pictogrammes sur la machine



La marque CE sur un produit signifie que celui-ci correspond à toutes les prescriptions européennes en vigueur et qu'il a été soumis à la procédure d'évaluation de la conformité stipulée.



### Appareil de catégorie de protection I (BDB 8131/BDB 817)

La machine doit disposer d'isolations appropriées évitant que l'utilisateur puisse entrer en contact avec des pièces métalliques sous tension en cas de défaut. Une protection supplémentaire est assurée en cas de défaillance de l'isolation de base.



### Appareil de catégorie de protection II (BDB 8131 IS)

La machine doit disposer d'isolations appropriées évitant que l'utilisateur puisse entrer en contact avec des pièces métalliques sous tension en cas de défaut. La machine est fournie sans conducteur de protection.



### Éliminez les appareils hors d'usage dans le respect de l'environnement

Les appareils hors d'usage contiennent des matériaux importants pour le recyclage, qui doivent être intégrés à un système de recyclage. Il est interdit de jeter les batteries (accus / piles), lubrifiants et substances similaires dans l'environnement. Veuillez remettre les appareils hors d'usage à des systèmes de collecte adéquats de ce fait.



### Portez une protection acoustique !

Le niveau de pression acoustique évalué, typique A, de cet outil électrique en fonctionnement est supérieur à 85 dB (A). Portez un casque de protection acoustique !

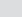

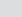



### Lire le mode d'emploi !



Avant de commencer tout travail avec et sur la machine, veuillez lire attentivement le présent mode d'emploi, ainsi que les notices de sécurité et celles relatives aux risques et tenez-en compte.

### 3 Caractéristiques techniques

#### 3.1 Données techniques des machines 230 volts

Type de carotteuse diamantée à eau	BDB 8131/BDB 8131 IS		BDB 817	
Fabricant	Maschinenfabrik OTTO BAIER GmbH			
Tension de service (V / Hz)	~230 / 50/60		~230 / 50/60	
Puissance absorbée (watts)	1400		1800	
Catégorie de protection	BDB 8131:  /I (ID.: 49312)		 /I	
	BDB 8131 IS:  /II (ID.: 8104)			
	1ère vitesse	2ème vitesse	1ère vitesse	2ème vitesse
Vitesse de rotation à vide (tr/min) <sup>1)</sup>	780	1500	1100	2200
Diamètre des couronnes à eau, mode manuel (mm)	60 – 102	18 – 56	60 – 160	30 – 60
Fixation de l'outil	1¼ UNC et G½		1¼ UNC et G½	
Poids (kg) <sup>2)</sup>	6,7		7,0	
Réglage électronique de la vitesse	–		oui	
Mesure acoustique <sup>3)</sup>	K = 3 dB			
L <sub>PA</sub> (pression acoustique) dB (A)	91		92	
L <sub>WA</sub> (puissance acoustique) dB (A)	99		100	
Vibrations mesurées : <sup>4)</sup>	K = 1,5 m/s <sup>2</sup>			
Poignée arrière (5)  m/s <sup>2</sup>	4,5		4,5	

#### 3.2 Données techniques de la machine 110 volts

Type de carotteuse diamantée à eau	BDB 817	
Fabricant	Maschinenfabrik OTTO BAIER GmbH	
Tension de service (V / Hz)	~110 / 50/60	
Puissance absorbée (watts)	1400	
Catégorie de protection	 /I	
Vitesse de rotation à vide (tr/min) <sup>1)</sup>	1100	2200
Diamètre des couronnes à eau, mode manuel (mm)	60 – 160	30 – 60
Fixation de l'outil	1¼ UNC et G½	
Poids (kg) <sup>2)</sup>	7,0	
Réglage électronique de la vitesse	oui	
Mesure acoustique <sup>3)</sup>	K = 3 dB	
L <sub>PA</sub> (pression acoustique) dB (A)	92	
L <sub>WA</sub> (puissance acoustique) dB (A)	100	
Vibrations mesurées : <sup>4)</sup>	K = 1,5 m/s <sup>2</sup>	
Poignée arrière (5)  m/s <sup>2</sup>	4,5	

<sup>1)</sup> Les vitesses indiquées s'entendent comme vitesses maxima pour le diamètre de couronne diamantée indiquée. Selon la nature du matériau à carotter, tel que le béton armé d'épaisseurs différentes, régler la vitesse « au doigté ». Lors du carottage d'armatures de béton avec des grands diamètres de couronnes diamantées à eau, la 1ère vitesse est réglée par défaut.

<sup>2)</sup> Poids selon procédure EPTA 01/2003.

<sup>3)</sup> Valeur mesurée pour les bruits déterminée conformément à la norme EN 60745. **Porter une protection auditive !**

<sup>4)</sup> Valeurs totales d'oscillation (somme vectorielle triaxiale) déterminée conformément à la norme EN 60745. Les valeurs d'émission d'oscillation indiquée dans ce mode d'emploi sont mesurées selon un procédé de mesure conforme à la norme EN 60745 et peuvent servir à comparer les différents outils électriques entre-eux. Elles sont également appropriées à une estimation provisoire de l'amplitude d'oscillation. Les valeurs d'émission d'oscillation indiquées correspondent essentiellement les applications d'un outil électrique. Une utilisation de l'outil électrique pour d'autres applications, avec des outils électriques divergents ou lors d'une maintenance insuffisante peut entraîner une augmentation sensible de l'amplitude d'oscillation sur la durée totale du travail. Une estimation précise des valeurs d'émission d'oscillation devrait également tenir compte des durées de déconnexion de l'appareil ou des durées de marche à vide. Ceci peut entraîner une réduction sensible de l'amplitude d'oscillation sur la durée totale du travail.





## AVERTISSEMENT

Risques potentiels pour la santé dus aux vibrations.

→ Des mesures supplémentaires sont à prévoir pour la protection de l'utilisateur, p. ex. le port de gants de protection antivibratils, une maintenance correcte de l'outil électrique et des pièces rapportées, le fait de tenir les mains au chaud et une bonne organisation des processus de travail.

### 3.3 Déclaration de conformité européenne



Nous déclarons sous notre propre responsabilité que ce produit répond aux normes et documents normatifs suivants :

EN62841-1:2015+AC:2015

EN62841-2-1:2018

EN62841-3-6:2014 + AC:2015 + A11:2017

EN55014-1:2017

EN55014-2:2015

EN IEC 61000-3-2:2019

EN61000-3-3:2013

Aux termes des dispositions des Directives  
2006/42/CE  
2011/65/UE

en combinaison avec les consignes de sécurité documentées dans le mode d'emploi et l'utilisation conforme à l'usage prévue prescrite.

Le responsable de la conception est habilité à rédiger les documents techniques.

Ils sont disponibles chez :

Maschinenfabrik OTTO BAIER GmbH,  
Heckenwiesen 26,  
71679 Asperg  
Allemagne

Thomas Schwab  
Gérant de société

Robert Pichl  
Responsable de la  
conception

Asperg, le 02 avril 2020

### 3.4 Caractéristiques de la machine

La carotteuse diamantée à eau BDB 817 est dotée d'une électronique spécialement conçue pour un démarrage en douceur. Elle surveille la vitesse et aide, via les voyants rouge / vert (position 1 et 2, voir figure 1), à atteindre le pas de travail le plus favorable et donc les conditions de travail ménageant l'outil.

Affichage optique

vert : régime optimal pour le carottage

vert / rouge : vitesse en zone limite

rouge : régime trop faible – débranchement

L'électronique prévient les surchauffes et déconnecte la machine si vous n'observez pas cet avertissement et continuez de faire pression sur la machine. Retirer la couronne diamantée à eau de la foreuse après son immobilisation. La machine peut redémarrer aussitôt.

Les carotteuses diamantées à eau **BDB 8131** et **BDB 817** sont équipées d'un disjoncteur de protection des personnes (PRCD).

### 3.5 Pièces de la machine et de commande

#### 1 Carotteuse diamantée à eau

- 1 DEL verte (uniquement BDB 817)
- 2 DEL rouge (uniquement BDB 817)
- 3 Blocage de l'interrupteur MARCHE / ARRÊT
- 4 Interrupteur MARCHE / ARRÊT
- 5 Poignée
- 6 Câble de raccordement
- 7 Changement de vitesses (1<sup>ère</sup> et 2<sup>ème</sup> vitesse)
- 8 Poignée supplémentaire (montage pour gauchers et droitiers)
- 9 Clé à fourche d'une ouverture de 36
- 10 Clé à fourche d'une ouverture de 41
- 11 Disjoncteur de protection des personnes PRCD
- 12 Prise d'eau avec robinet d'arrêt et accouplement Gardena
- 13 Taraudage G½"
- 14 Filetage mâle 1¼" UNC
- 15 Arbre mené

#### 2 Support pour carotteuse BST 200

(accessoire en option, voir le catalogue BAIER)

Le support pour carotteuse est destiné à la réception de carotteuse diamantée d'une puissance maximale de 2,2 kW en combinaison avec des couronnes diamantées à eau pour des matériaux minéraux tels que le béton, le béton armé ou les maçonneries. Le diamètre maximal admissible des

couronnes s'élève à 200 mm. L'utilisation d'autres appareils, qui dépassent ces valeurs, est interdite. L'installation du support pour carotteuse peut se faire avec des chevilles, une plaque de mise à vide au sol ou au mur.

- 1 Élément coulissant
- 2 Écrou de réglage de l'inclinaison dans le haut
- 3 Arbre de pignon
- 4 Butée de tube avec clip
- 5 Manivelle d'avancement
- 6 Arbre conique
- 7 Niveau
- 8 Plaque de support pour carotteuse
- 9 Écrou de réglage de l'inclinaison dans le bas
- 10 Écrou borgne (4x)
- 11 Vis à tête cylindrique du réglage de l'inclinaison dans le bas
- 12 Vis à tête cylindrique de l'emmanchement du col de la machine
- 13 Emmanchement du col de la machine
- 14 Anneau de garniture
- 15 Chariot de carottage
- 16 Boulon hexagonal
- 17 Levier de serrage
- 18 Colonne de carottage

### 3 Plateau d'aspiration de centrage, non fourni

(accessoire nécessaire pour le carottage à eau à la volée, voir le catalogue BAIER)

- 1 Vis à six pans creux M6 (3)
- 2 Disque de centrage
- 3 Rondelle d'étanchéité en caoutchouc
- 4 Plateau d'aspiration de centrage
- 5 Rondelles (3)
- 6 Écrou hexagonal M6 (3)
- 7 Tubulure de raccordement du tuyau du dépoussiéreur

## 3.6 Utilisation conforme à l'usage prévu

### Carotteuse diamantée à eau

Les carotteuses diamantées à eau **BDB 8131** et **BDB 817** sont appropriées à une utilisation à la volée de même que pour un emploi sur un support pour carotteuse (l'utilisation peut se faire avec un set d'aspiration d'eau dans un tel cas).



### OBSERVATION

Les carotteuses diamantées à eau **ne sont pas** appropriées aux carottages au-dessus de la tête. Utiliser le plateau d'aspiration de centrage et un aspirateur à eau approprié (p. ex. un dépoussiéreur spécial BAIER) pour le carottage à la volée.

En liaison avec des couronnes diamantées à eau et une arrivée d'eau, la carotteuse diamantée à eau permet d'effectuer des carottages à eau dans des matériaux minéraux tels que le béton, le béton armé ou la maçonnerie. Ne jamais travailler sans aspiration d'eau.

Le carottage des matériaux ci-après est **interdit** : le bois, les métaux, le verre etc.

**Respectez les dispositions applicables aux matériaux à traiter et à l'aspiration dans votre pays.**

## 4 Avant de commencer le travail

Pour garantir un travail en toute sécurité avec la carotteuse diamantée à carotteuse diamantée à eau, veuillez suivre les points suivants impérativement avant chaque utilisation :

- Lire toutes les notices de sécurité et de danger de ce mode d'emploi.
- Porter des vêtements de protection, notamment un casque de protection, une protection faciale ou des lunettes de protection, un masque filtrant approprié pour protéger la bouche et le nez, des chaussures de sécurité antidérapantes et un tablier, si besoin est.
- La tension indiquée sur la plaque signalétique doit correspondre à celle de la prise au secteur.
- Avant chaque utilisation, contrôler la machine, la conduite de raccordement, le connecteur, la bonne assise de la couronne diamantée à eau et la fixation du support pour carotteuse.
- Respecter impérativement la dimension du filet de la fixation de la couronne diamantée à eau. Les filets des couronnes diamantées à eau doivent coïncider, sans jeu, avec le filet de la carotteuse diamantée à eau (taraudage G1/2" ou filetage 1¼" UNC). Il est interdit d'utiliser des raccords de réduction ou des adaptateurs pour le montage des couronnes diamantées à eau.
- Contrôlez l'état des couronnes diamantées à eau par un contrôle visuel.



## OBSERVATION

Il est interdit d'utiliser des couronnes diamantées à eau endommagées et impératif de les remplacer dans l'immédiat.

- Utiliser uniquement les couronnes diamantées à eau recommandées par la société OTTO BAIER GmbH pour le domaine d'application s'y rapportant.



## OBSERVATION

Une surchauffe ou un calage dans la carotte ou foreuse risque de détruire la couronne diamantée à eau (voir « Manipulation des couronnes diamantées à eau » page 89).

Il est recommandé, dans tout environnement de travail générant des poussières nuisibles pour la santé, de raccorder un dispositif d'aspiration des poussières approprié à la carotteuse diamantée à eau

(p. ex. un dépoussiéreur spécial BAIER).

- Raccordez un dispositif d'aspiration d'eau approprié.
- Veiller à visser la poignée supplémentaire fermement sur la machine lors de tout carottage à la volée.

## 4 Vérifier le disjoncteur de protection des personnes



## DANGER

Risque de blessure par électrocution.

➔ Vérifier le disjoncteur de protection des personnes PRCD en principe avant chaque mise en circuit de la carotteuse diamantée à eau (voir ci-dessous). Une vérification de la carotteuse diamantée à eau et du disjoncteur de protection des personnes PRCD par un électricien qualifié est indispensable, si le PRCD ne déclenche pas lors du test ou s'il se débranche plusieurs fois lors de la mise en circuit de la carotteuse diamantée à eau.

- **4** Actionner le bouton –ON– (RESET) (2) dès que la fiche de secteur est enfichée et tant que la carotteuse diamantée à eau est hors circuit. Le voyant rouge (1) doit briller.
- **4** Actionner le bouton –OFF– (TEST) (3). Le PRCD doit couper, c.-à-d. que le voyant de contrôle rouge (1) doit s'éteindre.
- **4** Actionner le bouton –ON– (RESET) (2) une

nouvelle fois. La mise en circuit de la carotteuse diamantée à eau doit être possible dorénavant.

- Une vérification de la carotteuse diamantée à eau et du disjoncteur de protection des personnes PRCD par un électricien qualifié est indispensable, si le PRCD ne déclenche pas lors du test ou s'il se débranche plusieurs fois lors de la mise en circuit de la carotteuse diamantée à eau.
- **L'utilisation de la carotteuse diamantée à eau avec un disjoncteur de protection des personnes PRCD défectueux est interdit – danger mortel.**

## 5 Réglage de la vitesse

- **5** Régler la vitesse en fonction du diamètre de la couronne (voir « Caractéristiques techniques » page 80) sur le changement de vitesses (1).



## OBSERVATION

Un changement de vitesse pendant le fonctionnement de la machine risque d'endommager la machine.

Patienter jusqu'à l'arrêt complet de la machine.

## 2 Réglage du support pour carotteuse (accessoires en option)

Veillez respecter les points suivants avant chaque utilisation afin de travailler en toute sécurité avec le support pour carotteuse :

- Contrôler la fixation correcte du support pour carotteuse avant chaque utilisation.
- Contrôler le logement correct et à bloc de la foreuse dans le support pour carotteuse.

## 6/7 Montage de la manivelle d'avancement :

- ▶ **6** Glissez la manivelle d'avancement (3) selon les besoins à gauche ou à droite sur l'arbre de pignon (4) de sorte à faire coïncider le trou de la manivelle d'avancement (2) sur celui de l'arbre de pignon (1).
- ▶ **7** Glissez la broche de la butée de tube (1) à travers les trous alignés (2) et faire pression jusqu'à ce que le clip ait pris l'encoche.

## 8 Blocage de l'avancement :

- ▶ Le fait de tirer sur le levier de serrage (1) permet de bloquer le chariot de carottage (2) et, de ce fait, de bloquer l'avancement contre des mouvements imprévus.

## 5 Fonctionnement et commande – carottage à la volée

Veiller à visser la poignée supplémentaire fermement sur la machine lors de tout carottage à la volée.

### 5.1 Montage et remplacement de la couronne diamantée à eau



#### DANGER

Risque de blessure par électrocution.

- Retirer le connecteur de la prise au secteur avant de travailler sur la carotteuse diamantée à eau.



#### ATTENTION

Risque de blessure dû aux outils brûlants.

- L'outil risque de chauffer excessivement lors d'un fonctionnement prolongé. Portez des gants de protection pour remplacer les outils chauds ou patientez jusqu'au refroidissement de l'outil.



#### OBSERVATION

Si vous voulez utiliser la carotteuse diamantée à eau sur un support pour carotteuse, vous devez d'abord fixer la machine dans l'emmanchement du col du moteur avant de monter la couronne diamantée à eau.

- **9** Visser la couronne diamantée à eau (2) sur le filetage 1¼" UNC ou la couronne diamantée à eau (3) dans le taraudage G½" de l'arbre mené (1) jusqu'en butée (filetage à droite).
- **9** Immobiliser l'arbre mené (1) avec une clé à fourche de 36.
- **9** Serrer la couronne diamantée à eau (2) à bloc avec une clé à fourche de 41.
- **9** Serrer la couronne diamantée à eau (3) à bloc avec une clé à fourche de 22 ou de 24.



#### OBSERVATION

Vérifier le logement et l'état correct de la couronne diamantée à eau. Il est interdit d'utiliser une couronne diamantée à eau endommagée et impératif de la remplacer dans l'immédiat.

## 5.2 Établissement de l'arrivée d'eau



#### DANGER

Risque de blessure par électrocution.

- Protéger la machine contre les projections d'eau. Éviter toute pénétration de l'eau dans les fentes d'air de la machine lors de l'emboîtement et du déboîtement du tuyau à eau. Utiliser uniquement des accouplements et flexibles Gardena intacts. S'assurer que les joints d'étanchéité ne sont pas usés ou endommagés. Il est interdit d'utiliser la machine avec des accouplements de tuyaux non-étanches.

- **10** Raccorder l'arrivée d'eau (1) via l'accouplement (3) à un tuyau à l'aide d'un flexible Gardena (½ pouce).
- **10** L'ouverture et la fermeture de l'arrivée d'eau, de même que son réglage de précision, s'opèrent à l'aide du robinet (2).
- Régler le débit d'eau sur un niveau aussi faible que possible afin d'éviter le risque de projections.

## 5.3 Utilisation du plateau d'aspiration de centrage (accessoires)

Procéder uniquement aux carottages à la volée avec un plateau d'aspiration de centrage BAIER et un aspirateur à eau adéquat (p. ex. un dépoussiéreur spécial BAIER). Monter d'abord la rondelle d'étanchéité en caoutchouc et le disque de centrage se rapportant au diamètre de la couronne diamantée à eau avant d'utiliser le plateau d'aspiration de centrage. Le disque d'aspiration de centrage est disponible comme accessoire (voir le catalogue BAIER).



#### AVERTISSEMENT

Risque de blessure dû au détachement inopiné du plateau d'aspiration de centrage.

- Vider l'eau contenue dans l'aspirateur à eau de temps en temps lors de carottages de longue durée, étant donné qu'un aspirateur à eau plein n'est plus en mesure d'exercer une aspiration suffisante.
- Le support destiné au plateau d'aspiration de centrage doit être plan et hermétique à l'air.
- **11** Choisir le disque de centrage (2) et la rondelle d'étanchéité en caoutchouc (3) en fonction du diamètre de la couronne diamantée à eau.

- **11** Visser la rondelle d'étanchéité en caoutchouc (3) et le disque de centrage (2) sur le plateau d'aspiration de centrage (4). Matériel de vissage composé de 3 vis à tête à six pans creux M6 (1), de 3 rondelles M6 (5) et de 3 écrous hexagonaux M6 (6).
- **12** Emboîter le tuyau d'aspiration à eau (2) sur la tubulure (1).



### OBSERVATION

Il se pourrait que l'emboîtement du tuyau d'aspiration exige plus d'effort en présence de températures ambiantes froides.

## 5.4 Mise en circuit de la carotteuse diamantée à eau et carottage

- Procéder uniquement aux carottages à eau à la volée avec un plateau d'aspiration de centrage BAIER (voir page 84) et un aspirateur d'eau adéquat, p. ex. un dépoussiéreur spécial BAIER (voir le catalogue BAIER).
- Vérifier tous les points décrits au chapitre « Avant de commencer à travailler » (voir page 82) avant de mettre la carotteuse diamantée à eau en circuit.
- **4** Vérifier le disjoncteur PRCD et le mettre en circuit (voir page 83).



### OBSERVATION

Un changement de vitesse pendant le fonctionnement de la machine risque d'endommager la machine.

Patienter jusqu'à l'arrêt complet de la machine.

- **5** Régler la vitesse en fonction du diamètre de la couronne sur le changement de vitesses (1) (voir « Caractéristiques techniques » page 80).
- **13** Aligner le plateau d'aspiration de centrage (1) par rapport à la forure et l'immobiliser.
- Commuter l'aspirateur à eau en service continu.
- S'assurer que le plateau d'aspiration de centrage colle au mur ou au sol.
- Saisir et maintenir la carotteuse diamantée à eau avec les deux mains au niveau des deux poignées en toute circonstance.
- Introduire la couronne diamantée à eau à l'arrêt dans le plateau d'aspiration de centrage en veillant à ce que la couronne diamantée à eau n'entre pas en contact avec le mur ou le sol.



### OBSERVATION

Il est interdit de bloquer l'interrupteur MARCHÉ / ARRÊT en effectuant des carottages à la volée.

- **14** Mettre la carotteuse diamantée à eau en marche via l'actionnement de l'interrupteur MARCHÉ / ARRÊT (3) et patienter jusqu'à l'atteinte de la vitesse de travail – la diode verte (1) brille.



### OBSERVATION

Seule la BDB 817 dispose d'un réglage électronique de la vitesse à diodes.

- **10** Ouvrir l'arrivée d'eau (1) un petit peu.



### AVERTISSEMENT

Risque de blessures dû aux carottes se détachant.

- Contrôler impérativement les locaux se trouvant en dessous et / ou derrière des carottages à jour et baliser la zone dangereuse. Prévoyez un moyen de protection pour éviter que la carotte ne tombe.



### OBSERVATION

Une surchauffe risque d'émousser ou de détruire la couronne diamantée à eau.

La vitesse d'avance ne doit pas être plus élevée que la vitesse de carottage de la couronne diamantée à eau. Il est important, de ce fait, d'éviter toute pression excessive sur la couronne diamantée à eau qui risquerait de la bloquer. Raccorder un dépoussiéreur approprié à la carotteuse diamantée à eau.

- Ajuster la couronne diamantée à eau et carotter en appliquant une légère pression de suivi uniforme.
- Retirer la couronne diamantée à eau un petit peu de la forure à intervalles réguliers pour éliminer les boues de carottage.



### OBSERVATION

Seule la BDB 817 dispose d'un réglage électronique de la vitesse à diodes.

- **14** La diode rouge (2) brille si la vitesse d'avance est trop rapide. Réduire immédiatement la vitesse d'avance jusqu'à ce que la diode verte (1) brille à nouveau.

L'électronique prévient les surchauffes et déconnecte la carotteuse diamantée à eau en cas d'observation de cet avertissement, c.-à-d. en continuant de faire pression sur la machine.

Le démarrage et la poursuite du carottage sont alors possibles comme décrit ci-dessus.



### OBSERVATION

La carotteuse diamantée à eau se débranche également si la couronne diamantée à eau ne dispose pas d'une puissance de coupe suffisante. Vérifiez si la couronne diamantée à eau est émoussée dans un tel cas (voir « Manipulation des couronnes diamantées à eau » page 89). Veiller, à supposer que la carotteuse diamantée à eau soit utilisée sans le set d'aspiration d'eau, à recueillir l'eau s'écoulant de la machine pour qu'elle ne provoque pas de dommages.

## 5.5 Achèvement du carottage



### OBSERVATION

Éviter d'endommager les segments diamantés et ne débrancher la carotteuse diamantée à eau qu'après avoir **presque** retiré la couronne diamantée à eau en rotation de la maçonnerie.

- Retirez la carotteuse diamantée à eau lentement de la forure dès l'atteinte de la profondeur souhaitée en veillant à ce que la couronne diamantée à eau continue de tourner – la couronne diamantée à eau demeure encore dans le plateau d'aspiration de centrage.
- Continuer à faire couler l'eau brièvement après le carottage pour rincer les boues de carottage entre la couronne diamantée à eau et la carotte.
- **14** Relâcher l'interrupteur MARCHÉ / ARRÊT (3) afin de mettre la carotteuse diamantée à eau hors circuit.
- **10** Arrêter l'arrivée d'eau (1).
- Fermer l'aspiration d'eau.
- Extraire la couronne diamantée à eau dorénavant immobilisée de la forure et enlever simultanément le plateau d'aspiration de centrage.

## Retirer la carotte



### OBSERVATION

Risque de rupture des segments tranchants de la couronne diamantée à eau et/ou d'endommagements de la couronne diamantée à eau.

Ne jamais tenter de dégager la carotte en se servant de la couronne diamantée à eau !

- **15** Dégager la carotte bloquée dans le mur avec un outil approprié (p. ex. un burin).

## 6 Fonctionnement et commande – carottage sur support

### 6.1 Montage du support pour carotteuse par fixation par chevilles

La fixation du support pour carotteuse au sol ou au mur est possible avec une vis de fixation.

- **16** Se servir de la couronne diamantée à eau pour aligner le support pour carotteuse suivant le trou à forer à l'aide :
- **16** Marquer le trou de cheville pour fixer la plaque du support pour carotteuse (5) par la fente de fixation et carotter (trou : Ø 15 mm, profondeur 50 mm).
- **17** Placez la vis de fixation (1) avec la cheville de serrage rapide (2) montée dans le trou de cheville.
- **16** Aligner la plaque du support pour carotteuse (5) à l'aide du niveau (6) et des quatre écrous borgnes (4).
- **16** Vissez la vis de fixation (3) à l'aide d'un outil de serrage (2).
- **16** Serrer l'écrou de serrage rapide (1) à bloc avec de légers coups de marteau.

#### 6.1.1 Fixation au mur

**2** Lors de la fixation au mur, utiliser un niveau à bulle d'air externe pour régler la perpendicularité du support pour carotteuse par rapport au trou de la couronne diamantée. Ce réglage ne peut pas être effectué avec le niveau (7) intégré au support pour carotteuse.

### 6.1.2 Montage du support pour caroteuse par mise à vide du support (accessoires)

S'il s'avère impossible de monter le support pour caroteuse avec des chevilles de fixation, il est possible de fixer le support pour caroteuse au sol via une plaque de mise à vide (à commande séparément). Le montage de la plaque de mise à vide forme partie des instructions de montage s'y rapportant.

### 6.2 Réglage de l'inclinaison sur le support pour caroteuse

Le support pour caroteuse peut être réglé progressivement jusqu'à l'atteinte d'une inclinaison de 45°.

- **18** Détacher la vis à tête cylindrique supérieure (3) et les deux vis à tête cylindrique inférieures (2) du réglage angulaire, il se pourrait qu'il soit requis de maintenir les écrous sur le côté opposé.
- **18** Régler le support pour caroteuse (1) sur l'angle de carottage souhaité.
- **18** Resserrer les deux vis à tête cylindrique inférieures (2) et la vis à tête cylindrique supérieure (3) à bloc.

#### OBSERVATION

**18** Ne pas réutiliser le support pour caroteuse avant d'avoir serré les trois vis à tête cylindrique (2 et 3) à bloc.

### 6.3 Fixation de la caroteuse diamantée à eau au support pour caroteuse

- **8** Bloquer le chariot de carottage (2) avec le levier de serrage (1).
- **19** Dévisser l'arbre conique (2) et le retirer du chariot de carottage (4) jusqu'à la butée.
- **19** Suspendre l'emmanchement du col de la machine (3) par le haut dans l'emmanchement du chariot de carottage (1) et presser l'emmanchement du col de la machine (3) en arrière.
- **19** Glisser l'arbre conique (2) à travers l'emmanchement du col de la machine (3) et serrer à bloc avec un clé à fourche.

#### OBSERVATION

Il est strictement interdit de serrer l'arbre conique avec la manivelle d'avancement à bloc, étant donné que des couples trop élevés pourraient l'endommager.

- **20** Détacher les deux vis à tête cylindrique (3) sur l'emmanchement du col de la machine (2).
- **20** Insérer la foreuse (4) par le haut jusqu'à la butée dans l'emmanchement du col de la machine (2) du support pour caroteuse.
- **20** Resserrer les vis à tête cylindrique (3) à bloc.
- Procéder dans l'ordre inverse pour extraire la foreuse diamantée du support pour caroteuse.

### 6.4 Réglage du jeu de guidage sur le chariot de carottage

Le chariot de carottage doit fonctionner sans jeu et son réglage est effectué via deux vis à six pans creux.

- **21** Détacher le levier de serrage (1).
- **21** Détacher les deux contre-écrous (2).
- **21** Réajuster les deux vis à six pans creux (3) jusqu'à ce que le jeu soit éliminé.
- **21** Serrer les deux contre-écrous (2).
- **21** Tourner le croisillon (4) dans les deux sens et contrôler le fonctionnement sans jeu du chariot de carottage (5).

#### OBSERVATION

Le jeu est correctement réglé si le chariot de carottage avec la caroteuse diamantée à eau montée ne se déplace pas ou ne se déplace que très lentement vers le bas par son propre poids, tant que le levier de serrage est détaché.

### 6.5 Mise en circuit de la caroteuse diamantée à eau et carottage

- Vérifier tous les points décrits au chapitre « Avant de commencer à travailler » (voir pages 82 et suiv.) avant de mettre la caroteuse diamantée à eau en circuit.
- Choisir une couronne et la monter (voir « Montage et remplacement de la couronne diamantée à eau » page 84).

**OBSERVATION**

Un changement de vitesse pendant le fonctionnement de la machine risque d'endommager la machine.

Patienter jusqu'à l'arrêt complet de la machine.

- **5** Régler la vitesse en fonction du diamètre de la couronne (voir « Caractéristiques techniques » page 80) sur le changement de vitesses.

**AVERTISSEMENT**

Risque de blessures dû aux carottes se détachant.

→ Contrôlez impérativement les locaux se trouvant en dessous et/ou derrière les perforations et balisez la zone dangereuse. Prévoyez un moyen de protection pour éviter que la carotte ne tombe.

- **14** Mettre la carotteuse diamantée à eau en circuit et patienter jusqu'à l'atteinte de la vitesse de travail – la diode verte (1) brille.

**OBSERVATION**

Seule la BDB 817 dispose d'un réglage électronique de la vitesse à diodes.

- **10** Ouvrir l'arrivée d'eau (1) un petit peu.
- Mettre l'aspiration de l'eau en circuit en service continu.
- **14** Plonger doucement la couronne diamantée dans le matériau à carotter en tournant le croisillon dans le sens des aiguilles d'une montre – la diode verte (1) ne doit pas s'éteindre.

**OBSERVATION**

Seule la BDB 817 dispose d'un réglage électronique de la vitesse à diodes.

- Accroître l'avancement dès que la couronne diamantée est visiblement plongée dans le matériau à forer.

**OBSERVATION**

Une surchauffe risque d'émauser ou de détruire la couronne diamantée.

La vitesse d'avance ne doit pas être plus élevée que la vitesse de carottage de la couronne diamantée. Éviter d'exercer une pression trop forte sur la couronne diamantée de ce fait (voir « Manipulation des couronnes diamantées à eau » page 89).

**OBSERVATION**

Seule la BDB 817 dispose d'un réglage électronique de la vitesse à diodes.

- **14** La diode rouge (2) brille si la vitesse d'avance est trop rapide. Réduire immédiatement la vitesse d'avance jusqu'à ce que la diode verte (1) brille à nouveau.

L'électronique prévient les surchauffes et déconnecte la carotteuse diamantée à eau en cas d'observation de cet avertissement, c.-à-d. en continuant de faire pression sur la machine.

Le démarrage et la poursuite du carottage sont alors possibles comme décrit ci-dessus.

**OBSERVATION**

La carotteuse diamantée à eau se débranche également si la couronne diamantée ne dispose pas d'une puissance de coupe suffisante. Vérifiez si la couronne diamantée est émoussée dans un tel cas (voir « Manipulation des couronnes diamantées à eau » page 89).

**6.6 Achèvement du carottage**

- Continuer à faire couler l'eau brièvement après le carottage pour éliminer les boues de carottage entre la couronne diamantée à eau et la carotte.
- Extraire la couronne diamantée à eau lentement de la forure contre le sens des aiguilles d'une montre.
- **14** Débrancher la carotteuse diamantée à eau.
- **10** Arrêter l'arrivée d'eau (1).
- Fermer l'aspiration d'eau.



## Carottage à jour



### OBSERVATION

Risque de déformation ou de cassure !  
Ne pas taper sur la couronne diamantée avec des objets durs !

Si la carotte est bloquée dans la couronne diamantée, taper sur celle-ci avec du bois tendre ou du plastique de manière à dégager la carotte.

## Pas de carottage à jour (trou borgne)



### OBSERVATION

Un calage de la couronne diamantée dans la carotte risque de détruire la couronne diamantée à eau.

Ne jamais tenter de dégager la carotte en se servant de la couronne diamantée !

- **15** Si après avoir retiré la couronne diamantée, la carotte est encore bloquée dans la forure, elle pourra être détachée à l'aide d'un outil approprié (p. ex. un burin).

## 7 Nettoyage



### DANGER

Risque de blessure par électrocution.

→ Retirer le connecteur de la prise au secteur avant de travailler sur la carotteuse diamantée à eau.

Nettoyer la machine après chaque carottage.

- Retirer la carotteuse diamantée à eau du support pour carotteuse le cas échéant.
- Nettoyer la machine avec soin et souffler à l'air sous pression.
- Graisser légèrement le filet de la fixation de la couronne à eau.
- Nettoyer le plateau d'aspiration de centrage sous l'eau courante, s'il a été utilisé
- Nettoyer le support pour carotteuse avec soin, s'il a servi, et terminer le nettoyage à l'air comprimé.
  - ▶ Appliquer une fine couche de graisse sur le guidage du chariot de carottage.
- Veiller à ce que les manches soient secs et exempts de graisse.

## 8 Maintenance



### DANGER

Risque de blessure par électrocution.

→ Retirer le connecteur de la prise au secteur avant de travailler sur la carotteuse diamantée à eau.

La maintenance de la carotteuse diamantée à eau est prescrite au moins une fois par an. Une maintenance est également nécessaire après l'usure des balais de charbon.



### OBSERVATION

#### BDB 8131

Éviter toute surcharge pendant les premières 15 minutes d'utilisation en cas d'emploi de balais en carbone neufs.

#### BDB 817

Limiter le fonctionnement de la machine à la diode verte pendant les premières 15 minutes en cas d'emploi de balais en carbone neufs – apporter une attention particulière aux diodes d'affichage de la poignée (positions 1 et 2, voir figure **11**).

Seule la société Maschinenfabrik OTTO BAIER GmbH est autorisée à déléguer des entreprises de maintenance et de réparation habilitées à entretenir la machine. Veillez à l'utilisation exclusive de pièces de rechange et d'accessoires d'origine BAIER (voir le catalogue BAIER).

## 9 Manipulation des couronnes diamantées à eau

- Utiliser et ranger toujours les couronnes diamantées à eau dans le respect des indications du fabricant.
- Segments diamantés trop tendres :
  - ▶ les couronnes diamantées à eau s'usent trop rapidement lors d'une sollicitation très élevée.  
**Remède** : le matériau à usiner exige des couronnes diamantées à eau d'un alliage plus dur.
- Segments diamantés trop durs :
  - ▶ Les grains de diamant s'émousent et ne s'ébrèchent pas de l'alliage. Les couronnes diamantées à eau ne fournissent plus la puissance de coupe nécessaire.  
**Remède** : le matériau à usiner exige des

couronnes diamantées à eau d'un alliage plus tendre.

- Il faut savoir que la couronne diamantée à eau frotte de plus en plus sur une poussière de carottage « tendre » si vous travaillez sans rinçage à l'eau. Les segments de la couronne chauffent de ce fait ; ils deviennent tendres et les éclats de diamant s'enfoncent dans le matériau porteur. La couronne diamantée à eau perd de son tranchant. La puissance de coupe diminue et l'utilisateur augmente la pression sur la couronne diamantée à eau, ce qui renforce l'effet. Les segments de la couronne à eau sont « vitrés » après quelques carottages ou cassent à la moindre résistance dans la pierre et ceci impose le remplacement de la couronne diamantée à eau.
- Il est possible de dégager les diamants enfoncés et de réactiver la couronne diamantée à eau via un aiguillage intermédiaire de la couronne diamantée à eau à l'aide d'une pierre à réactiver professionnelle BAIER (Réf. 15453) ou d'une pierre tendre.
- Un refroidissement par eau des segments de la couronne est nécessaire par aspiration pour accroître la durée de vie de la couronne diamantée à eau et maintenir une vitesse de coupe élevée.

- Une pression de coupe excessive peut provoquer une fatigue du matériau du métal-support et la formation de fissures par conséquent. Assurez-vous que la couronne diamantée à eau est exempte de fissures avant l'utilisation.
- **14** Patienter jusqu'à l'atteinte de la vitesse de travail – la diode verte (1) brille – avant d'introduire la couronne diamantée à eau dans le mur.



## OBSERVATION

Seule la BDB 817 dispose d'un réglage électronique de la vitesse à diodes.

## 10 Mise au rebut



Remettez l'appareil et son conditionnement à un poste de recyclage dans le respect des dispositions légales de protection de l'environnement valables dans votre pays.

## 11 Fournitures

Veillez prendre connaissance des pièces spécifiques à votre commande figurant sur le bordereau de livraison joint.

Les fournitures des versions de base figurent sur le tableau ci-dessous. Adressez-vous à votre revendeur en cas de pièces manquantes ou endommagées.

Carotteuse diamantée à eau	Réf.	Carotteuse diamantée à eau	Outil Clé à fourche de 36 Clé à fourche de 41	Support pour carotteuse BST 200
<b>230 Volt</b>				
BDB 8131	49312	x	x	
BDB 8131 IS (Catégorie de protection II)	8104	x	x	
BDB 817	57190	x	x	
BDB 817 Système de carottage à eau	57927	x	x	x
<b>110 Volt</b>				
BDB 817	9089	x	x	

x Pièces fournies

## 12 Garantie

Les outils électriques commercialisés par la société Maschinenfabrik OTTO BAIER GmbH répondent aux prescriptions de prévention des dangers mortels et de protection de la santé prévues par la Loi sur les matériaux et outils techniques servant aux besoins de la profession.

Nous garantissons une qualité parfaite de nos produits et prenons en charge les coûts d'une retouche par remplacement des pièces endommagées ou d'un remplacement par un appareil neuf dans le cas de vices de construction, de matériel et / ou de fabrication pendant la durée de la garantie. **La durée de validité de la garantie s'élève à 12 mois pour une utilisation professionnelle.**

Les conditions du recours à la garantie pour cause de vices de construction, de matériel et / ou de fabrication sont :

### 1. Justificatif d'achat et observation du mode d'emploi

Le recours à la garantie impose la présentation de l'original du ticket de caisse ou de la facture. Le ticket de caisse ou la facture doit mentionner l'adresse complète, la date d'achat et la désignation du type du produit.

Le respect du mode d'emploi de la machine respective et des notices de sécurité doit être garanti.

Le fabricant décline toute responsabilité pour les dommages causés par des fausses manœuvres.

### 2. Utilisation conforme de la machine

Les produits de la fabrique de machines OTTO BAIER GmbH sont conçus et fabriqués pour répondre à des fins spécifiques.

Le recours à la garantie du fabricant est exclu lors de toute utilisation non-conforme à l'usage prévu aux termes du mode d'emploi ou autre que celle y étant prévue ou de l'utilisation d'accessoires inappropriés. Le recours à la garantie est également exclu lors d'une utilisation des machines en service continu et à la tâche ainsi qu'en location ou prêt.

### 3. Respect des intervalles de maintenance

Une maintenance régulière par nos soins ou par une entreprise de maintenance et de réparation dûment autorisée est la condition sine qua non de tout recours à la garantie. La maintenance est prescrite après l'usure des balais de charbon, cependant au moins une fois par an.

Le nettoyage des machines doit se faire dans le respect des dispositions du mode d'emploi. Le recours à la garantie est toujours exclu lors de toute intervention de tiers (ouverture de la machine).

Les travaux de maintenance et de nettoyage ne sont généralement pas garantis.

### 4. Utilisation de pièces de rechange d'origine BAIER

Veillez à l'utilisation exclusive d'accessoires et de pièces de rechange d'origine BAIER. Ils sont disponibles chez votre revendeur spécialisé autorisé. Utilisez les types et quantités de graisses prescrites à la liste des graisses en vigueur. L'utilisation de pièces d'autres origines augmente le risque de dégradations de la machine et les accidents. Le recours à la garantie est toujours exclu pour les machines démontées, partiellement démontées et réparées avec des pièces d'autres origines.

### 5. Pièces d'usure

Certaines pièces sont soumises à une usure due à l'utilisation, voire à une usure normale par l'emploi de l'outil électrique concerné. Les pièces d'usure sont notamment les balais de charbon, roulements à billes, interrupteurs, cordons d'alimentation, joints d'étanchéité, bagues à lèvres. La garantie ne s'applique pas aux pièces d'usure.

## Indhold

<b>1</b>	<b>Om denne betjeningsvejledning</b> .....	93	6.2	Indstilling af borestanderens hældning	106
1.1	Vigtige oplysninger .....	93	6.3	Fastgørelse af diamant- vådboremaskinen på borestanderen ...	106
1.2	Anvendte symboler i betjeningsvejledningen .....	93	6.4	Indstilling af slør på boreslåden .....	106
<b>2</b>	<b>Generelle sikkerhedshenvisninger for elektroværktøj</b> .....	93	6.5	Tilkobling af diamant- vådboremaskinen og boring .....	107
2.1	Arbejdspladssikkerhed .....	93	6.6	Afslutning af boring .....	107
2.2	Elektrisk sikkerhed .....	94	<b>7</b>	<b>Rengøring</b> .....	108
2.3	Personssikkerhed .....	94	<b>8</b>	<b>Vedligeholdelse</b> .....	108
2.4	Anvendelse og behandling af elektroværktøjet .....	94	<b>9</b>	<b>Håndtering af diamant- vådborekroner</b> .....	108
2.5	Service .....	95	<b>10</b>	<b>Bortskaffelse</b> .....	109
2.6	Sikkerhedshenvisninger for diamant- vådboremaskiner .....	95	<b>11</b>	<b>Leveringsomfang</b> .....	109
2.6.1	Krav til betjeningspersonalet .....	95	<b>12</b>	<b>Garanti</b> .....	110
2.6.2	Sikkerhedshenvisninger for alt arbejde .	95			
2.6.3	Arbejdspladssikkerhed .....	95			
2.6.4	Elektrisk sikkerhed .....	96			
2.6.5	Personssikkerhed .....	96			
2.6.6	Farer ved anvendelse og behandling af elektroværktøjet .....	97			
2.6.7	Sikkerhedshenvisninger ved anvendelse af lange bor .....	98			
2.6.8	Farer ved anvendelse og behandling af borestanderen .....	98			
2.6.9	Service / vedligeholdelse / reparation ...	99			
2.6.10	Forklaring på piktogrammerne på maskinen .....	99			
<b>3</b>	<b>Tekniske egenskaber</b> .....	100			
3.1	Tekniske data 230 V-maskiner .....	100			
3.2	Tekniske data 110 V-maskine .....	100			
3.3	EU-overensstemmelseserklæring .....	101			
3.4	Maskinens egenskaber .....	101			
3.5	Maskin- og betjeningsdele .....	101			
3.6	Tilsigtet anvendelse .....	102			
<b>4</b>	<b>Før arbejdet påbegyndes</b> .....	102			
<b>5</b>	<b>Drift og betjening – frihåndsdrift</b> .....	103			
5.1	Montering hhv. udskiftning af diamant-vådborekronen .....	103			
5.2	Etablering af vandtilførsel .....	104			
5.3	Anvendelse af centreringssugepladen (tilbehør) .....	104			
5.4	Tilkobling af diamant- vådboremaskinen og boring .....	104			
5.5	Afslutning af boring .....	105			
<b>6</b>	<b>Drift og betjening – standerstyret boring</b> .....	106			
6.1	Montering af borestanderen med dyvelfastgørelse .....	106			
6.1.1	Fastgørelse i væggen .....	106			
6.1.2	Montering af borestanderen med vakuumsættet (tilbehør) .....	106			

## Kolofon

Version V01/2020-07  
Copyright:

Maschinenfabrik  
OTTO BAIER GmbH  
Heckenwiesen 26  
71679 Asperg  
Tyskland

Videregivelse og mangfoldiggørelse af dette dokument, udnyttelse og meddelelse af dets indhold er forbudt, medmindre det udtrykkeligt er tilladt. Overtrædelse medfører skadeserstatning. Alle rettigheder forbeholdes i tilfælde af patent- eller mønsteranmeldelse.

Denne betjeningsvejledning er udarbejdet med stor omhu. **OTTO BAIER GmbH** påtager sig dog ikke ansvar for eventuelle fejl i denne betjeningsvejledning og følgerne af disse. Ligeledes påtages intet ansvar for direkte skader eller følgeskader, der opstår som følge af ukyndig brug af apparatet.

Ved anvendelse af apparatet skal de ländespecifikke sikkerhedsforskrifter og arbejdssikkerhedsbestemmelser samt angivelserne i denne betjeningsvejledning følges.

Alle anvendte produktbetegnelser og mærkenavne tilhører ejeren og er ikke eksplicit afmærket som sådan.


Der tages forbehold for ændringer i indholdet.

## 1 Om denne betjeningsvejledning

Denne betjeningsvejledning indeholder alle vigtige oplysninger for sikker omgang med diamantvådboremaskiner.

I denne betjeningsvejledning kaldes diamantvådboremaskinen også "apparat" eller "maskine".

### Henvisninger vedrørende illustrationer

Henvisninger til illustrationer, der befinder sig i starten af betjeningsvejledningen, vises i teksten med dette symbol  (her henvises f.eks. til illustration nr. 1).

### 1.1 Vigtige oplysninger



#### Læs betjeningsvejledningen

Før arbejdet med og ved apparatet påbegyndes, skal denne betjeningsvejledning samt sikkerheds- og farehenvisningerne læses omhyggeligt igennem og følges.

**Opbevare altid denne betjeningsvejledning ved apparatet.**



**Der skal der bæres en godkendt mund-/næsefiltermaske!**

### 1.2 Anvendte symboler i betjeningsvejledningen



#### FARE

„FARE“ henviser til en overhængende fare, som kan medføre øjeblikkelig død eller alvorlig tilskadekomst.

→ Denne pil viser den tilhørende forholdsregel til afværgelse af den overhængende fare.



#### ADVARSEL

„ADVARSEL“ henviser til en overhængende fare, som muligvis kan medføre død eller alvorlig tilskadekomst.

→ Denne pil viser den tilhørende forholdsregel til afværgelse af den overhængende fare.



#### FORSIGTIG

„FORSIGTIG“ henviser til en overhængende fare, som kan medføre let eller middel tilskadekomst eller materielle skader.

→ Denne pil viser den tilhørende forholdsregel til afværgelse af den overhængende fare.



#### HENVISNING

„HENVISNING“ henviser til mulige materielle skader, indeholder anbefalinger vedrørende brug og nyttige tip.

## 2 Generelle sikkerhedshenvisninger for elektroværktøj



#### ADVARSEL

Læs alle sikkerhedshenvisninger, der er markeret med symbolet, samt alle anvisningerne.

Hvis sikkerhedshenvisningerne og anvisningerne ikke følges, kan det medføre elektrisk stød, brand og/eller alvorlig tilskadekomst.

**Gem alle sikkerhedshenvisninger og anvisninger til senere brug.**

Begrebet "Elektroværktøj", der anvendes i sikkerhedshenvisningerne, refererer til netdrevet elektroværktøj (med netkabel) og batteridrevet værktøj (uden netkabel).

### 2.1 Arbejdspladssikkerhed

- Hold arbejdsområdet rent og godt belyst.**  
*Rod eller uoplyste arbejdsområder kan medføre ulykker.*
- Arbejd ikke med elektroværktøjet i eksplosive miljøer med brændbare væsker, gasser eller støv.**  
*Elektroværktøj danner gnister, der kan antænde støvet eller dampene.*
- Hold børn og andre personer på afstand, når elektroværktøjet bruges.**  
*Hvis du distraheres, kan du miste kontrollen over apparatet.*

---

## 2.2 Elektrisk sikkerhed

---

- a) **Elektroværktøjets tilslutningsstik skal passe i kontakten. Der må ikke foretages ændringer på stikket på nogen måde. Brug ikke adapterstik sammen med beskyttelsesjordet elektroværktøj.**  
*Uændrede stik og passende stikdåser reducerer risikoen for elektrisk stød.*
- b) **Undgå kropskontakt med jordede overflader såsom rør, radiatorer, komfurer og køleskabe.**  
*Der er øget risiko for elektrisk stød, når kroppen er jordforbundet.*
- c) **Beskyt elektroværktøj mod regn og væde.**  
*Hvis der trænger vand ind i et elektroværktøj, øges risikoen for elektrisk stød.*
- d) **Anvend ikke kablet til at bære elektroværktøjet i, til at hænge det op i eller til at trække stikket ud af kontakten. Hold kablet væk fra varme, olie, skarpe kanter eller bevægelige dele i apparatet.**  
*Beskadigede eller sammenfiltrede kabler øger risikoen for elektrisk stød.*
- e) **Hvis du arbejder med elektroværktøj i det fri, må du kun bruge et forlængerkabel, der er egnet til udendørs brug.**  
*Risikoen for elektrisk stød reduceres, når der bruges et egnet forlængerkabel til udendørs brug.*
- f) **Hvis det ikke kan undgås at bruge elektroværktøjet i fugtige omgivelser, skal der bruges et fejlstrømsrelæ.**  
*Ved anvendelse af et fejlstrømsrelæ (HFI-relæ med maks. 10 mA brydestrøm) reduceres risikoen for elektrisk stød.*

---

## 2.3 Personssikkerhed

---

- a) **Vær opmærksom, se efter, hvad du laver, og arbejd fornuftigt med et elektroværktøj. Brug ikke elektroværktøj, hvis du er træt eller påvirket af stoffer, alkohol eller medicin.**  
*Et øjeblikks uopmærksomhed under brugen af elektroværktøjet kan medføre alvorlig tilskadekomst.*
- b) **Bær personligt sikkerhedsudstyr og altid sikkerhedsbriller.**  
*Risikoen for tilskadekomst reduceres ved brug af personligt sikkerhedsudstyr som f.eks. støvmaske, skridsikre sikkerhedssko, sikkerhedshjelm eller høreværn afhængig af elektroværktøjets art og det formål, det anvendes til.*

- c) **Undgå, at elektroværktøjet går i gang af sig selv. Kontroller, at elektroværktøjet er slukket, før det sluttes til strømforsyningen eller batteriet, tages op eller bæres.**  
*Hvis du holder fingeren på afbryderen, når du bærer elektroværktøjet, eller hvis apparatet er tændt, når det sluttes til strømforsyningen, kan det medføre uheld.*
- d) **Fjern indstillingsværktøj eller skruenøgler, før elektroværktøjet startes.**  
*Et værktøj eller en nøgle, der befinder sig i en roterende del i apparatet, kan forårsage tilskadekomst.*
- e) **Undgå unormale kropsstillinger. Stå sikkert, og hold hele tiden ligevægten.**  
*Dermed kan du bedre styre elektroværktøjet, hvis der opstår en uventet situation.*
- f) **Brug egnet beklædning. Bær ikke løsthængende tøj og smykker. Hold hår, tøj og handsker væk fra bevægelige dele.**  
*Bevægelige dele kan gribe fat i løst tøj, smykker eller langt hår.*
- g) **Når støvudsugnings- og opsamlingsanordninger, kan monteres, skal disse tilsluttes og anvendes korrekt.**  
*Risici forårsaget af støv kan reduceres, når der anvendes støvudsugning.*
- h) **Lad dig ikke forlede til falsk tryghed, og sæt dig ikke ud over sikkerhedsreglerne for elektroværktøj, heller ikke selv om du er fortrolig med elektroværktøjet efter hyppig brug.**  
*Uagtsom adfærd man medføre alvorlig tilskadekomst på et splitsekund.*

---

## 2.4 Anvendelse og behandling af elektroværktøjet

---

- a) **Overbelast ikke elektroværktøjet. Brug det dertil beregnede elektroværktøj til arbejdet.**  
*Du arbejder bedre og sikrere i det angivne effektområde med det rigtige elektroværktøj.*
- b) **Brug ikke elektroværktøj, der har en defekt kontakt.**  
*Et elektroværktøj, som ikke længere kan tændes eller slukkes, er farligt og skal repareres.*
- c) **Træk stikket ud af stikdåsen, og/eller fjern batteriet, før der foretages indstillinger på apparatet, udskiftes tilbehørsdele, eller apparatet lægges væk.**  
*Disse forholdsregler hindrer, at elektroværktøjet starter utilsigtet.*

- d) Opbevar elektroværktøj uden for børns rækkevidde, når det ikke er i brug. Lad ikke personer uden kendskab til elektroværktøjet, som ikke er fortroligt med det, eller som ikke har læst denne betjeningsvejledning, bruge apparatet.

*Elektroværktøj er farligt, hvis det bruges af uerfarne personer.*

- e) Vedligehold elektroværktøjet omhyggeligt. Kontroller, at bevægelige dele fungerer upåklageligt og ikke sidder fast, og at dele ikke er knækket eller beskadiget, så maskinens funktion begrænses. Få beskadigede dele repareret, før apparatet bruges.

*Mange ulykker skyldes dårligt vedligeholdt elektroværktøj.*

- f) Hold skæreværktøj skarpt og rent.

*Omhyggeligt vedligeholdt skæreværktøj med skarpe skærekanter sætter sig ikke så hyppigt fast og er lettere at føre.*

- g) Brug elektroværktøj, påmonteret værktøj etc. i overensstemmelse med disse anvisninger. Tag højde for arbejdsbetingelserne og det arbejde, der skal udføres.

*Det kan medføre farlige situationer, hvis elektroværktøj bruges til andre formål end de tilsigtede.*

- h) Hold greb og gribeblader tørre, rene og fri for olie og fedt.

*Sikker betjening og kontrol over elektroværktøjet i uforudsete situationer er ikke muligt med glatte greb og gribeblader.*

---

## 2.5 Service

---

- a) Få altid elektroværktøj repareret af fagfolk og kun med originale reservedele.

*Dermed sikres det, at elektroværktøjet bliver ved med at være sikkert at bruge.*

---

## 2.6 Sikkerhedshenvisninger for diamant-vådboremaskiner

---

### 2.6.1 Krav til betjeningspersonalet

---

- Personer på under 18 år må ikke bruge maskinen.
- Betjeningspersonalet skal have sat sig ind i denne betjeningsvejlednings indhold.

---

### 2.6.2 Sikkerhedshenvisninger for alt arbejde

---

- **Bør høreværn ved slagboring / diamantboring.**  
*Udsættelsen for larm kan forårsage høretab.*
- **Brug det/de ekstra håndgreb.**  
*Tab af kontrol kan medføre tilskadekomst.*
- **Understøt elektroværktøjet godt før brug.**  
*Dette elektroværktøj har et højt drejningsmoment. Hvis elektroværktøjet ikke støttes sikkert under brug, kan du miste kontrollen og komme til skade.*

---

### 2.6.3 Arbejdspladssikkerhed

---

- **Sørg også for at sikre arbejdsområdet bag gennembrydninger.**  
*Usikrede arbejdsområder kan bringe dig og andre personer i fare.*
- **Vær opmærksom på synlige og skjulte strøm-, vand- og gasledninger.** Anvend egnede sporingsudstyr til sporing af skjulte forsyningsledninger, eller kontakt det lokale elselskab.  
*Kontakt med elkabler kan medføre brand og elektrisk stød. Beskadigelse af en gasledning kan medføre eksplosion. Indtrængning i en vandledning forårsager materielle skader eller kan forårsage elektrisk stød.*
- **Anvend ikke elektroværktøjet i nærheden af brændbare materialer.**  
*Gnister kan antænde disse materialer.*
- **Undgå at personer kan snuble over kabler.**  
*Fald over kabler kan medføre alvorlig tilskadekomst.*
- **Sikr arbejdsemnet.**  
*Arbejdsemner, som holdes vha. spændeanordninger eller skruestikker, holdes mere sikkert end med hånden.*
- **Undgå støvansamlinger på arbejdspladsen.**  
*Støv er let antændeligt.*
- **Sørg for tilstrækkelig ventilation og udluftning i lukkede rum.**  
*Fare på grund af støvudvikling og begrænset syn.*
- **Ved udførelse af borearbejde, der kræver brug af vand, skal vandet ledes væk fra arbejdsområdet, eller der skal bruges en opsamlingsanordning til væske.**  
*Sådanne forsigtighedsforholdsregler holder arbejdsområdet tørt og reducerer risikoen for et elektrisk stød.*

- Informer den ansvarlige statiker, arkitekt eller byggeledelse om planlagte borer, og tag dem med på råd.  
*Gennembor kun armeringer efter tilladelse fra en byggestatiker.*
  - Ved boring gennem vægge eller lofter skal du sørge for, at personer og arbejdsområdet på den anden side er beskyttet.  
*Borekronen kan gå ud over borehullet, og borekernen kan falde ud på den anden side.*
  - Ved gennembrudsboringer skal de berørte rum altid kontrolleres for forhindringer, og området skal afspærres. Gør borekernen sikker mod nedfald vha. forskalling.
  - Støv fra materialer som f.eks. blyholdig maling, enkelte træsorter, mineraler og metaller kan være sundhedsfarlige og medføre allergiske reaktioner, luftvejssygdomme og/eller kræft.  
*Asbestholdigt materiale må kun bearbejdes af fagfolk.*
    - ▶ Brug om muligt en egnet støvudsugning, der er egnet til materialet.
    - ▶ Sørg for god ventilation på arbejdspladsen.
    - ▶ Det anbefales at bruge en åndedrætsmaske med filterklasse P2 eller P3 (iht. DIN EN 149:2001).
- Overhold de nationale gældende forskrifter for de materialer, der bearbejdes.*

## 2.6.4 Elektrisk sikkerhed

- Ved vådboring må elektroværktøjet kun anvendes med en personbeskyttelseskontakt PRCD, der fungerer upåklageligt (se side 103).
- Kontroller før hver brug elektroværktøj, tilslutningsledning og stik for beskadigelser.  
*En beskadiget maskine er farlig og ikke mere driftssikker.*
- Kontroller netspændingen! Strømkildens netspænding skal stemme overens med oplysningerne på elektroværktøjets typeskilt.
- Ved drift af elektroværktøjet på mobile generatorer kan der forekomme effekttab eller atypisk reaktion, når der tændes for det.
- Benyt ikke elektroværktøjet med beskadiget kabel. Berør ikke det beskadigede kabel og tag netstikket ud af stikkontakten, hvis kablet beskadiges under arbejdet.  
*Beskadigede kabler øger risikoen for elektrisk stød.*

- Anvend kun forlænger kabler, der egner sig til maskinens effektforbrug og har et mindste ledertværsnit på 1,5 mm<sup>2</sup>. Hvis der anvendes en kabeltromle, skal kablet altid rulles helt af.  
*Det oprullede kabel kan blive meget varmt og begynde at brænde.*
- Rengør regelmæssigt elektroværktøjets ventilationsåbninger tørt vha. udblæsning. Sæt ikke en skruetrækker eller andre genstande ind i ventilationsåbningerne. Dæk ikke ventilationsåbningerne til.  
*Motorventilatoren suger støv ind i huset, og en stor ansamling af metalstøv kan forårsage elektriske farer.*
- Elektroværktøjet kan slå fra automatisk som følge af udefra kommende elektromagnetiske forstyrrelser (f.eks. svingninger i netspændingen, elektrostatisk afladninger).  
*Sluk i dette tilfælde elektroværktøjet og tænd det igen.*
- Kontroller alle vandførende dele – også tilbehørs – for upåklagelig og tæt tilstand før hver brug.  
*Udløbende vand øger risikoen for elektrisk stød.*

## 2.6.5 Personssikkerhed

- Brug personlige værnemidler og anvend alt efter arbejdssituation:



fuldmaske, øjenværn eller sikkerhedsbriller, sikkerhedshjelm og specialforklæde



Beskyt dig mod omkringflyvende dele vha. sikkerhedshjelm, sikkerhedsbriller eller ansigtsværn og om nødvendigt med et forklæde.



Høreværn

Det typiske A-klassificerede lydtrykniveau for dette elektroværktøj ligger på 85 dB (A) under arbejdet. Hvis du over et længere tidsrum udsættes for støjende larm, er der risiko for høreskader og/eller høretab.



Antivibrationssikkerhedshandsker

Ved en udløsningsværdi A (8) for arm-hånd-vibrationer på over 2,5 m/s<sup>2</sup> anbefales brug af antivibrationssikkerhedshandsker.



Skridsikre sikkerhedssko



**Støvmaske, mund-/næsefiltermaske eller åndedrætsmaske**

Indånding af meget fint mineralisk støv kan forårsage helbredsskader. Det anbefales at bruge en åndedrætsmaske med filterklasse P2 eller P3 (iht. DIN EN 149:2001).

**Vådboring:** Arbejde med diamantvådborekroner er en slibeprocess, hvorunder der opstår meget fint støv, som bindes af det tilførte vand. Hvis vandet med det bundne støv ikke opsamles, frigives det bundne støv igen efter tørring. Ved boring i kvartsholdige materialer er risikoen for silikose meget stor; derfor må maskinen kun bruges i våd drift.

- **Sørg for, at andre personer holder en sikker afstand til dit arbejdsområde. Alle, som betræder arbejdsområdet, skal bruge personlige værnemidler.**  
*Brudstykker fra arbejdsemnet eller brækket, påmonteret værktøj kan flyve bort og også forårsage personskader uden for det direkte arbejdsområde.*
- **Hold fast i elektroværktøjet på de isolerede gribeblader, når du udfører arbejde, hvor skæreværktøjet kan komme i kontakt med skjulte elledninger eller sit eget tilslutningskabel.**  
*Hvis et skæreværktøj kommer i kontakt med en spændingsførende ledning, kan skæreværktøjets metaldele blive spændingsførende og forårsage elektrisk stød.*
- **Hold netkablet borte fra roterende, påmonteret værktøj.**  
*Hvis du mister kontrollen over maskinen, kan netkablet skæres over eller gribes og din hånd eller arm blive grebet af det roterende, påmonterede værktøj.*
- **Læg aldrig elektroværktøj fra dig, inden det påmonterede værktøj står helt stille.**  
*Det roterende, påmonterede værktøj kan komme i kontakt med opbevaringsfladen, hvilket kan forårsage, at du mister kontrollen over elektroværktøjet.*
- **Elektroværktøjet må ikke være tændt, mens det bæres.**  
*Dit tøj kan blive grebet af det roterende, påmonterede værktøj i tilfælde af utilsigtet kontakt, og værktøjet kan bore sig ind i din krop.*
- **Ret ikke det påmonterede værktøj mod egne eller andres legemsdele, når maskinen kører, og rør ikke ved det.**

- **Brug altid det ekstra håndtag, der følger med apparatet.**  
*Tab af kontrol over maskinen kan medføre tilskadekomst.*
- **Brug ikke dette værktøj til underopborearbejde med vandtilførsel.**  
*Hvis der trænger vand ind i elektroværktøjet, øges risikoen for elektrisk stød.*

## 2.6.6 Farer ved anvendelse og behandling af elektroværktøjet

- **Hvis maskinen anvendes til frihåndsborring, skal den altid holdes sikkert fast med begge hænder ved start og under arbejde med maskinen. Vær forberedt på maskinens reaktionsmomenter (f.eks. pludselig blokering eller brud på det påmonterede værktøj) ved start af maskinen og under arbejdet.**
- **Hvis det påmonterede værktøj blokerer, må det ikke længere føres frem, men skal stoppes.**  
*Kontrollér årsagen til, at maskinen sættes i spænd, og afhjælp årsagen for fastsiddende, påmonterede værktøjer.*
- **Hvis du vil starte en diamantboremaskine, der sidder fast i et arbejdsemne, igen, skal du før start kontrollere, at det påmonterede værktøj roterer frit.**  
*Hvis det påmonterede værktøj sidder fast, roterer det muligvis ikke, og dette kan medføre overbelastning af værktøjet, eller at diamantboremaskinen løsner sig fra arbejdsemnet.*
- **Brug ikke tilbehør, der ikke er specifikt beregnet og anbefalet til dette elektroværktøj.**  
*Selvom du kan fastgøre tilbehør på elektroværktøjet, er det ingen garanti for sikker brug.*
- **Det tilladte omdrejningstal for det påmonterede værktøj skal være mindst lige så højt som det maksimale omdrejningstal, der er angivet på elektroværktøjet.**  
*Tilbehør, som kan dreje hurtigere end tilladt, kan brække og flyve omkring.*
- **Udfør skift af det påmonterede værktøj omhyggeligt og kun med dertil beregnet, fejlfrit, monteringsværktøj. Tag netstikket ud af stikkontakten før skift af det påmonterede værktøj.**  
*Med brug af det dertil beregnede monteringsværktøj undgås beskadigelser på elektroværktøjet og det påmonterede værktøj.*

- Anvend ikke beskadiget påmonteret værktøj. Kontroller det påmonterede værktøj før hver brug for afskalninger eller revner. Hvis elektroværktøjet eller det påmonterede værktøj falder ned, skal det kontrolleres, om det er beskadiget, eller anvend et ubeskadiget, påmonteret værktøj. Når det påmonterede værktøj er blevet kontrolleret og sat i, skal du holde dig selv og personer i nærheden borte fra det roterende, påmonterede værktøjs område og lad elektroværktøjet køre med maksimalt omdrejningstal i et minut.  
*Beskadiget, påmonteret værktøj brækker som regel i denne testtid.*
- Udsæt ikke elektroværktøj for ekstrem varme og kulde.  
*Ved ekstrem varme og/eller kulde kan der ske mekaniske og elektriske skader.*
- Lad påmonteret værktøj, værktøjsholdere og andre dele i direkte nærhed af arbejdsområdet køle af efter brug.  
*Udstyret kan være meget varmt efter brug. Børn derfor ikke disse dele, da der er risiko for tilskadekomst.*
- Yderligere skilte eller andre dele, der ikke er BAIER-specifikke, må ikke skrues eller nittes på motorhuset, grebet, gearenheden eller beskyttelseshuset.  
*Dette kan beskadige elektroværktøjet og forårsage funktionsforstyrrelser.*
- Ved fastgørelse af borestanderen på arbejdsemnet vha. dyvler og skruer skal du kontrollere, at den anvendte forankring kan fastholde maskinen sikkert under brug.  
*Hvis arbejdsemnet ikke er modstandsdygtigt eller er porøst, kan dyvlen trækkes ud, så borestanderen løsner sig fra arbejdsemnet.*
- Ved fastgørelse af borestanderen på arbejdsemnet vha. en vakuumplade skal du sikre dig, at overfladen er glat, ren og ikke porøs. Fastgør ikke borestanderen på laminerede overflader som f.eks. fliser og belægninger af kompositmaterialer.  
*Hvis arbejdsemnets overflade ikke er glat, plan eller tilstrækkeligt fastgjort, kan vakuumpladen løsne sig fra arbejdsemnet.*
- Kontrollér før og under boring, at undertrykket er tilstrækkeligt.  
*Hvis undertrykket ikke er tilstrækkeligt, kan vakuumpladen løsne sig fra arbejdsemnet.*
- Udfør aldrig underopborearbejde og borer i væggen, hvis maskinen kun er fastgjort vha. vakuumpladen.  
*Ved tab af vakuum løsner vakuumpladen sig fra arbejdsemnet.*

- Undgå unødigt støjudvikling.
- Følg sikkerheds- og arbejdsanvisningerne for det anvendte tilbehør.

---

## 2.6.7 Sikkerhedshenvisninger ved anvendelse af lange bor

---

- Arbejd aldrig med et højere omdrejningstal end det maksimalt tilladte for boret.  
*Ved højere omdrejningstal kan boret let bøjes, hvis det kan dreje frit uden kontakt med arbejdsemnet, og medføre tilskadekomst.*
- Start altid borearbejdet med et lavt omdrejningstal, mens boret har kontakt med arbejdsemnet.  
*Ved højere omdrejningstal kan boret let bøjes, hvis det kan dreje frit uden kontakt med arbejdsemnet, og medføre tilskadekomst.*
- Tryk ikke for kraftigt og kun i borets længderetning.  
*Boret kan bøjes og dermed knække, eller du kan miste kontrollen med tilskadekomst til følge.*

---

## 2.6.8 Farer ved anvendelse og behandling af borestanderen

---

- Opbyg borestanderen korrekt i henhold til denne vejledning før montering af boremaskinen.  
*Korrekt samling er vigtig for at sikre upåklagelig funktion.*
- Fastgør borestanderen sikkert med det foreskrevne og ubeskadigede monteringsmateriale på en fast, jævn flade.  
*Hvis borestanderen skrider eller vakler, kan boremaskinen eller drivenheden ikke føres jævnt og sikkert.*
- Tag boremaskinens eller drivenhedens stik ud af stikdåsen, før du monterer boremaskinen eller drivenheden på borestanderen, foretager indstillinger eller skifter tilbehør.  
*En utilsigtet start af boremaskiner eller drivenheder kan forårsage uheld.*
- Fastgør boremaskinen eller drivenheden sikkert i borestanderen som beskrevet, før du påbegynder arbejdet.  
*Hvis boremaskinen eller drivenheden skrider på borestanderen, kan du miste kontrollen og komme til skade.*
- Fjern alt indstillingsværktøj, skruenøgler og overflødigt monteringsmateriale, før du starter boremaskinen eller drivenheden.  
*Indstillingsværktøj, skruenøgler eller monteringsmateriale, der befinder sig i/på en roterende del i apparatet, kan forårsage tilskadekomst.*

- **Overbelast ikke borestanderen, og brug den ikke som stige eller stillads.**  
*Hvis borestanderen overbelastes, eller du færdes op på den, kan dens tyngdepunkt forskydes opad, så den vælter.*
- **Brug ikke tilbehør, der ikke er specifikt beregnet og anbefalet til borestanderen af producenten.**  
*Selvom du kan fastgøre tilbehør på borestanderen, er dette ingen garanti for sikker brug.*
- **Yderligere skilte eller andre, ikke BAIER-specifikke dele, må ikke skrues eller nittes på borestanderen.**  
*Dette kan beskadige borestanderen og forårsage funktionsforstyrrelser.*
- **Følg alle sikkerheds- og arbejdsanvisningerne for det anvendte tilbehør.**
- **Tilspændingshåndtaget må under ingen omstændigheder sættes på kegleakslens sekskant for at spænde den.**  
*For høje tilspændingsmomenter kan beskadige den.*

## 2.6.9 Service / vedligeholdelse / reparation

- **Få elektroværktøjet kontrolleres efter fald eller fugtpåvirkning.**  
*Eventuelt beskadiget elektroværktøj er farligt og ikke mere driftssikkert. Inden elektroværktøjet anvendes igen, skal det kontrolleres af vores kundeservice eller et værksted, som er autoriseret at Maschinenfabrik OTTO BAIER GmbH.*
- **Reparationer og vedligeholdelsesarbejde må kun udføres af et værksted med autorisation fra Maschinenfabrik OTTO BAIER GmbH.**  
*I modsat fald bortfalder enhver form for ansvars- og garantikrav over for Maschinenfabrik OTTO BAIER GmbH.*




### HENVISNING

#### BDB 8131

Ved anvendelse af nye kul må maskinen ikke overbelastes i de første 15 minutters drift.

#### BDB 817

Ved brug af nye kontaktkul må maskinen kun anvendes i det grønne område i de første 15 minutter - hold øje med LED'en i håndtaget (position 1 og 2, se illustration ).

- **Brug altid kun originale BAIER-reservedele og originalt BAIER-tilbehør ved behov.**  
*Originaldele fås hos autoriserede forhandlere. Ved anvendelse af uoriginale dele er der risiko for maskinskader og øget fare for tilskadekomst.*
- **Der skal udføres regelmæssig service af Maschinenfabrik OTTO BAIER GmbH eller af et af vores autoriserede service- og reparationsværksteder.**  
*Mange ulykker skyldes dårligt vedligeholdt elektroværktøj.*

## 2.6.10 Forklaring på piktogrammerne på maskinen



CE-mærkningen på et produkt betyder, at produktet opfylder alle gældende europæiske forskrifter, og at det har været underkastet de foreskrevne procedurer for overensstemmelsesvurdering.



### Apparat af beskyttelsesklasse I (BDB 8131/BDB 817)

På grund af sin isolering har maskinen ingen metaldele, som kan berøres og i tilfælde af fejl være spændingsførende. En ekstra beskyttelsesanordning træder i kraft, hvis basisisoleringen svigter.



### Apparat af beskyttelsesklasse II (BDB 8131 IS)

På grund af sin isolering har maskinen ingen metaldele, som kan berøres og i tilfælde af fejl være spændingsførende. Den har ingen jordledning.



### Bortskaf gammelt udstyr miljørigtigt

Gammelt udstyr indeholder værdifulde materialer, der kan genbruges, og som skal sendes til genanvendelse. Batterier, smøremidler og lignende stoffer må ikke ledes ud i miljøet. Bortskaf derfor gammelt udstyr til egnede modtagestationer.



### Brug høreværn!

Det typiske A-klassificerede lydtrykniveau for dette elektroværktøj ligger over 85 dB (A) under arbejde – brug høreværn!



### Læs betjeningsvejledningen!

Før arbejdet med og på maskinen påbegyndes, skal denne betjeningsvejledning samt sikkerheds- og farehenvvisningerne læses omhyggeligt igennem og følges.

### 3 Tekniske egenskaber

#### 3.1 Tekniske data 230 V-maskiner

Diamant-vådboringsmaskintype	BDB 8131/BDB 8131 IS		BDB 817	
Producent	Maschinenfabrik OTTO BAIER GmbH			
Driftsspænding (V / Hz)	~230 / 50/60		~230 / 50/60	
Effektforbrug (Watt)	1400		1800	
Beskyttelsesklasse	BDB 8131: ☹/I (ID.: 49312) BDB 8131 IS: ☹/II (ID.: 8104)		☹/I	
Tomgangsomdrejningstal (min <sup>-1</sup> ) <sup>1)</sup>	1. gear 780	2. gear 1500	1. gear 1100	2. gear 2200
Vådborekronediameter, håndført (mm)	60 – 102	18 – 56	60 – 160	30 – 60
Værktøjsholder	1¼ UNC og G½		1¼ UNC og G½	
Vægt (kg) <sup>2)</sup>	6,7		7,0	
Omdrejningselektronik	–		ja	
Lydmåling <sup>3)</sup>	K = 3 dB			
L <sub>PA</sub> (lydtryk) dB (A)	91		92	
L <sub>WA</sub> (lydeffekt) dB (A)	99		100	
Vibrationsmåling: <sup>4)</sup>	K = 1,5 m/s <sup>2</sup>			
Håndgreb bagtil (5) <b>1</b> m/s <sup>2</sup>	4,5		4,5	

#### 3.2 Tekniske data 110 V-maskine

Diamant-vådboringsmaskintype	BDB 817	
Producent	Maschinenfabrik OTTO BAIER GmbH	
Driftsspænding (V / Hz)	~110 / 50/60	
Effektforbrug (Watt)	1800	
Beskyttelsesklasse	☹/I	
Tomgangsomdrejningstal (min <sup>-1</sup> ) <sup>1)</sup>	1. gear 1100	2. gear 2200
Vådborekronediameter, håndført (mm)	60 – 160	30 – 60
Værktøjsholder	1¼ UNC og G½	
Vægt (kg) <sup>2)</sup>	7,0	
Omdrejningselektronik	ja	
Lydmåling <sup>3)</sup>	K = 3 dB	
L <sub>PA</sub> (lydtryk) dB (A)	92	
L <sub>WA</sub> (lydeffekt) dB (A)	100	
Vibrationsmåling: <sup>4)</sup>	K = 1,5 m/s <sup>2</sup>	
Håndgreb bagtil (5) <b>1</b> m/s <sup>2</sup>	4,5	

<sup>1)</sup> De angivne omdrejningstal skal opfattes som de maksimale omdrejningstal for de angivne diamant-vådborekroners diameter. Afhængig af beskaffenheden af det materiale, der bores i, f.eks. jernarmeret beton med forskellig styrke, indstilles omdrejningstallet efter fornemmelsen. Ved boring i betonindstøbt jern med diamant-vådborekroner med store diameter indstilles 1. gear altid.

<sup>2)</sup> Vægt iht. EPTA-procedure 01/2003.

<sup>3)</sup> Fastlæg måleværdier for støj i henhold til EN 60745. **Brug høreværn!**

<sup>4)</sup> De totale svingningsværdier (tre retningers vektorsum) fastlægges i henhold til EN 60745

De i denne betjeningsvejledning angivne svingningsemissionsværdier er målt i henhold til en i EN 60745 standardiseret måleproces og kan anvendes til indbyrdes sammenligning mellem elektroværktøjer. De er også egnede til en foreløbig vurdering af svingningsbelastningen.

De angivne svingningsemissionsværdier repræsenterer de primære anvendelser af elektroværktøjet. Hvis elektroværktøjet anvendes til andre formål med afvigende, påmonteret værktøj eller ikke vedligeholdes tilstrækkeligt, kan dette øge svingningsbelastningen betydeligt i hele arbejdstidsrummet. For at opnå en nøjagtig vurdering af svingningsemissionsværdierne skal der også tages højde for de tider, hvori apparatet er frakoblet eller stadig kører, men rent faktisk ikke anvendes. Dette kan reducere svingningsbelastningen i hele arbejdstidsrummet betragteligt.



## ADVARSEL

Helbredsrisici pga. vibrationer.

- For at beskytte brugeren skal der træffes yderligere sikkerhedsforanstaltninger, f.eks. brug af antivibrations-beskyttelseshandsker, korrekt vedligeholdelse af elektroværktøjet og det påmonterede værktøj, hænderne skal holdes varme, og arbejdsforløbene skal være velorganiserede.

### 3.3 EU-overensstemmelseserklæring



Vi erklærer som eneste ansvarlig, at disse produkter er i overensstemmelse med følgende standarder eller normative dokumenter:

EN62841-1:2015+AC:2015

EN62841-2-1:2018

EN62841-3-6:2014 + AC:2015 + A11:2017

EN55014-1:2017

EN55014-2:2015

EN IEC 61000-3-2:2019

EN61000-3-3:2013

iht. til bestemmelserne i direktiverne  
2006/42/EF  
2011/65/EU

i forbindelse med de sikkerhedshenvisninger, der er dokumenteret i betjeningsvejledningen, og den foreskrevne, tilsigtede anvendelse.

Udviklingschefen er autoriseret til udarbejdelse af de tekniske bilag.

Disse kan fås hos:

Maschinenfabrik OTTO BAIER GmbH,  
Heckenwiesen 26,  
71679 Asperg  
Tyskland

Thomas Schwab  
Adm. direktør

Robert Pichl  
Udviklingschef

Asperg, 02.04.2020

### 3.4 Maskinens egenskaber

Diamant-vådboremaskine BDB 817 har en specialudviklet elektronik med softstart. Den overvåger omdrejningstallet og er medhjælpende

til at opnå en gunstig udvikling i arbejdet og dermed arbejdsbetingelser, der skåner værktøjet, vha. lamperne grøn/rød (position 1 og 2, se illustrationen **1**).

Optisk visning

Grøn: Omdrejningstal for optimal boreeffekt

Grøn / rød: Omdrejningstal i grænseområdet

Rød: Omdrejningstal for lav – stop

Hvis du ikke er opmærksom på dette advarselssignal, dvs. ikke reducerer fremføringen, slår elektronikken fra ved overbelastning. Tag diamant-vådborekronen ud af borerhullet, når den står stille. Maskinen kan startes igen med det samme.

Vådboremaskine BDB 8131 og BDB 817 er udstyret med en personbeskyttelsesafbryder (PRCD).

### 3.5 Maskin- og betjeningsdele

#### 1 Diamant-vådboremaskine

- 1 Grøn LED (kun BDB 817)
- 2 Rød LED (kun BDB 817)
- 3 Fastlåsnings af tænd/sluk-kontakt
- 4 Tænd/sluk-kontakt
- 5 Håndtag
- 6 Tilslutningsledning
- 7 Gearskift (1. og 2. gear)
- 8 Ekstra greb (kan monteres til venstre eller højre hånd)
- 9 Fastnøgle SW36
- 10 Fastnøgle SW41
- 11 Personbeskyttelseskontakt PRCD
- 12 Vandtilslutning med stophane og Gardena-kobling
- 13 Indvendigt gevind G $\frac{1}{2}$ "
- 14 Udvendigt gevind 1 $\frac{1}{4}$ " UNC
- 15 Hovedaksel

#### 2 Borestander BST 200

(ekstraudstyr, se BAIER-kataloget)

Borestanderen er beregnet til at holde diamant-boremaskiner med en maksimal effekt på 2,2 kW i forbindelse med diamant-vådborekroner i mineralske materialer såsom beton, stålbeton eller murværk. Den største, tilladte borediameter er 200 mm. Andet udstyr, der overstiger disse værdier, må ikke anvendes. Borestanderen kan placeres på gulvet og væggen vha. dyvler, vakuum.

- 1 Glideelement
- 2 Møtrik til hældningsjustering øverst
- 3 Drevaksel
- 4 Rørspærre med klemme
- 5 Tilspændingshåndtag

- 6 Kegleaksel
- 7 Libelle
- 8 Borestanderplade
- 9 Møtrik til hædningsjustering nederst
- 10 Hættemøtrik (4x)
- 11 Cylinderskruer til hædningsjustering nederst
- 12 Cylinderskruer til fastholdelse af maskinhals
- 13 Holder til maskinhals
- 14 Låsering
- 15 Boreslæde
- 16 Sekskantskrue
- 17 Klemmearm
- 18 Boresøjle

### 3 Centreringsugeplade, ikke inkluderet i leveringsomfanget

(nødvendigt tilbehør ved frihånds-vådboring, se BAIER-kataloget)

- 1 Unbrakoskrue M6 (3x)
- 2 Centreringskive
- 3 Gummitætningsskive
- 4 Centreringsugeplade
- 5 Underlagsskiver (3x)
- 6 Unbrakomøtrik M6 (3x)
- 7 Studs til tilslutning af støvudsugger

## 3.6 Tilsigtet anvendelse

### Diamant-vådboremaskine

Diamant-vådboremaskine **BDB 8131** og **BDB 817** er konstrueret til både frihåndsdrift og til brug sammen med en borestander (her er drift med et vandudsugningsæt mulig).



#### HENVISNING

Diamant-vådboremaskinerne er **ikke** egnet til underopborring.

Ved frihåndsboring skal centreringsugepladen og en egnet vandsuger (f.eks. BAIER specialstøvsuger) anvendes.

Diamant-vådboremaskinen er beregnet til vådboring i mineralske materialer såsom beton, stålbeton eller murværk i forbindelse med diamant-vådborekroner og en vandtilførsel. Arbejd aldrig uden vandudsugning.

Der må **ikke** bores i følgende materialer: Træ, metal, glas etc.

**Overhold de nationale, gældende forskrifter for de materialer, der bearbejdes, og udsugning.**

## 4 Før arbejdet påbegyndes

Vær opmærksom på følgende punkter, før arbejdet påbegyndes, så det er sikkert at arbejde med diamant-vådboremaskinen:

- Gennemlæs alle sikkerheds- og farehenvísninger i denne betjeningsvejledning.
- Bær beskyttelsesstøj såsom sikkerhedshjelm, ansigtsværn eller sikkerhedsbriller, sikkerhedshandsker, egnet mund-/ næsefiltermaske, skridsikre sikkerhedssko og om nødvendigt forklæde.
- Den på typeskiltet anførte spænding skal være identisk med netspændingen.
- Kontroller maskinen, tilslutningsledningen, stikket, at diamant-vådborekronen sidder fast, og hvis relevant at borestanderen står fast før hver brug.
- Vær altid opmærksom på diamant-vådborekroneholderens diameter. Gevindet på diamant-vådborekronerne skal passe til gevindet på diamant-vådboremaskinen (G $\frac{1}{2}$ " indvendigt gevind og 1 $\frac{1}{4}$ " UNC udvendigt gevind) uden slør. Der må ikke anvendes reduktioner eller adaptere ved montering af diamant-vådborekroner.
- Kontroller diamant-vådborekronens tilstand visuelt.



#### HENVISNING

Beskadigede diamant-vådborekroner må ikke anvendes og skal omgående udskiftes.

- Brug kun de af OTTO BAIER GmbH anbefalede diamant-vådborekroner til det pågældende formål.



#### HENVISNING

Diamant-vådborekronen kan ødelægges, hvis den overophedes eller sætter sig fast i kerneborhullet (se „Håndtering af diamant-vådborekroner“ på side 108).

Hvis der opstår sundhedsskadeligt støv under arbejdet, skal en egnet støvudsugger sluttet til diamant-vådboremaskinen (f.eks. BAIER special-støvudsugger).

- Tilslut en egnet vandudsugning.
- Det ekstra greb skal være skruet fast på maskinen.

## 4 Kontrol af personbeskyttelseskontakten



Risiko for tilskadekomst pga. elektrisk stød.

→ Personbeskyttelseskontakten PRCD skal altid kontrolleres, før diamant-vådboremaskinen tages i brug (se herunder). Hvis PRCD ikke udløses under test, eller den slår fra gentagne gange, når diamant-vådboremaskinen startes, skal diamant-vådboremaskinen og personbeskyttelseskontakten PRCD kontrolleres sammen af en autoriseret elektriker.

- **4** Tryk på tasten -ON- (RESET) (2), når netstikket er sat i, og diamant-vådboremaskinen er slukket. Den røde kontrollampe (1) skal lyse.
- **4** Tryk på tasten -OFF- (TEST) (3). PRCD skal koble fra, dvs. at den røde kontrollampe (1) slukker.
- **4** Tryk på tasten -ON- (RESET) (2) igen. Diamant-vådboremaskine skal nu kunne startes.
- Hvis PRCD ikke udløses under test, eller den slår fra gentagne gange, når diamant-vådboremaskinen startes, skal diamant-vådboremaskinen og personbeskyttelseskontakten PRCD kontrolleres sammen af en autoriseret elektriker.
- **Brug af diamant-vådboremaskinen med en defekt personbeskyttelseskontakt PRCD er ikke tilladt – livsfare.**

## 5 Indstilling af omdrejningstal

- **5** Indstil omdrejningstallet i overensstemmelse med borekronediameteren (se „Tekniske egenskaber“ på side 100) på gearskiftet (1).



Gearskift ved kørende maskine kan beskadige maskinen.

Vent, til maskinen er stoppet helt.

## 2 Klargøring af borestander (ekstraudstyr)

Vær opmærksom på følgende punkter, før arbejdet påbegyndes, så det er sikkert at arbejde med borestanderen:

- Kontrollér borestanderens fastgørelse før hver brug.
- Kontrollér, at boremaskinen sidder fast i borestanderen.

- **6/7** Montering af tilspændingshåndtag:

- ▶ **6** Skub tilspændingshåndtaget (3) til venstre eller højre på drevakslen (4) efter behov, så hullet i tilspændingshåndtaget (2) og i drevakslen (1) dækker hinanden.
- ▶ **7** Sæt rørsperrens (1) stift gennem hullerne (2), og tryk, til klemmen går i indgreb.

- **8** Blokering af tilspænding:

- ▶ Boreslæden (2) kan sættes fast ved at spænde klemmearmen (1), så tilspændingen sikres mod uventede bevægelser.

## 5 Drift og betjening – frihåndsdrift

Det ekstra greb skal være skruet fast på maskinen.

### 5.1 Montering hhv. udskiftning af diamant-vådborekronen



Risiko for tilskadekomst pga. elektrisk stød.

→ Træk netstikket ud af kontakten før alt arbejde på diamant-vådboremaskinen.



Risiko for tilskadekomst pga. varmt værktøj.

→ Ved længere tids brug kan de monterede værktøjer blive varme. Brug beskyttelseshandsker ved udskiftning af værktøjerne, eller lad værktøjerne køle af.



Hvis diamant-vådboremaskinen monteres i en borestander, skal maskinen først fastgøres i motorhalsholderen, før diamant-vådborekronen monteres.

- **9** Skru diamant-vådborekronen (2) på det udvendige 1/4" UNC gevind eller diamant-vådborekronen (3) i det indvendige gevind 3/2" i drivakslen (1) til anslag (højregevind).
- **9** Hold fast i hovedakslen (1) med en gaffelnøgle SW36.
- **9** Spænd diamant-vådborekronen (2) med en fastnøgle SW41.

- **9** Spænd diamant-vådborekronen (3) med en fastnøgle SW22 eller SW24.



## HENVISNING

Kontrollerer diamant-vådborekronens pasning og tilstand. En beskadiget diamant-vådborekrone må ikke anvendes og skal omgående udskiftes.

## 5.2 Etablering af vandtilførsel



### FARE

Risiko for tilskadekomst pga. elektrisk stød.

→ Beskyt maskinen mod sprøjtevand. Pas ved montering og afmontering af vandslangen på, at der ikke trænger vand ind i maskinens luftslids. Brug kun intakte Gardena-koblinger og Gardena-slangestykker. Kontrollerer tætningsringene for slid eller beskadigelse. Maskinen må ikke bruges med utætte slangekoblinger.

- **10** Slut vandtilførslen (1) med koblingen (3) til en slange med et Gardena-slangestykke (½ tomme).
- **10** Med hanen (2) kan der åbnes og lukkes for vandtilførslen, og den kan finjusteres.
- Indstil vandstrømmen så lavt som muligt for at undgå risikoen for sprøjt.

## 5.3 Anvendelse af centreringssugepladen (tilbehør)

Frihåndsboring må kun ske med BAIER centreringssugepladen og en egnet vandsuger (f.eks. BAIER special-støvdudskiller). Før centreringssugepladen anvendes, skal der monteres en gummitætningsskive og en centreringsskive, der passer til diamant-vådborekronens diameter. Centreringssugepladen fås som tilbehør (se BAIER-kataloget).



### ADVARSEL

Der er risiko for tilskadekomst, hvis centreringssugepladen løsner sig.

- Ved lange boring i væg eller gulv skal vandsugeren jævnligt tømmes, da en fuld vandsuger ikke længere kan suge centreringssugepladen fast nok.
- Underlaget for centreringssugepladen skal være jævnt, og der må ikke kunne trænge luft gennem det.

- **11** Vælg en centreringsskive (2) og en gummitætningsskive (3), der passer til vådborekronens diameter.
- **11** Skru gummitætningsskiven (3) og centreringsskiven (2) på centreringssugepladen (4). Skruemateriale: 3x unbrakoskruer M6 (1), underlagsskive M6 (5) og unbrakomøtrik M6 (6).
- **12** Sæt vandsugerens slange (2) på studsden (1).



## HENVISNING

Det kan kræve flere kræfter at montere sugeslangen ved lave omgivende temperaturer.

## 5.4 Tilkobling af diamant-vådboremaskinen og boring

- Frihåndsboring må kun ske med BAIER centreringssugepladen (se side 104) og en egnet vandsuger, f.eks. BAIER special-støvdudskiller (se BAIER-kataloget).
- Før diamant-vådboremaskinen tages i brug, skal alle de punkter, der er beskrevet i kapitlet "Før arbejdet påbegyndes", kontrolleres (se side 102).
- **4** Kontrol og aktivering af PRCD-kontakten (se side 103).



## HENVISNING

Gearskift ved kørende maskine kan beskadige maskinen.

Vent, til maskinen er stoppet helt.

- **5** Indstil omdrejningstallet i overensstemmelse med borekronediameteren på gearskiftet (1) (se „Tekniske egenskaber“ på side 100).
- **13** Juster centreringssugepladen (1) ind efter borehullet, og hold den fast.
- Lad vandsugeren køre kontinuerligt.
- Kontroller, om centreringssugepladen har suget sig fast på væggen eller gulvet.
- Hold altid diamant-vådboremaskinen med begge hænder på de to greb.
- Før den stoppede diamant-vådborekrone ind i centreringssugepladen. Diamant-vådborekronen må **ikke** røre ved væggen eller gulvet.



## HENVISNING

Tænd/sluk-kontakten må ikke fastlåses ved frihåndsboring.



- **14** Start diamant-vådboremaskinen ved at trykke på tænd/sluk-kontakten (3) og vent, til arbejdsomdrejningstallet er nået - den grønne LED (1) lyser.



## HENVISNING

Kun BDB 817 er udstyret med en omdrejningstaleelektronik med LED'er.

- **10** Åbn en smule for vandtilførslen (1).



## ADVARSEL

Risiko for tilskadekomst pga. nedfaldende borekerne.

- ➔ Ved gennembrudsboringer skal de underliggende eller bagvedliggende rum altid kontrolleres, og fareområdet skal afspærres. Gør borekernen sikker mod nedfald vha. forskalling.



## HENVISNING

Diamant-vådborekronen kan blive sløv eller ødelægges ved overophedning. Fremføringen må kun indstilles så højt, som diamant-vådborekronen kan fjerne materialet. Udøv derfor ikke et for kraftigt tryk på diamant-vådborekronen, og undgå at skråstille den. Der skal slutes en egnet støvudsukker til diamant-vådboremaskinen.

- Sæt diamant-vådborekronen på, og bor med et jævnt, let tryk.
- Træk jævnlige diamant-vådborekronen lidt tilbage for at skylle boreslammet ud.



## HENVISNING

Kun BDB 817 er udstyret med en omdrejningstaleelektronik med LED'er.

- **14** Hvis fremføringen er for hurtig, lyser den røde LED (2). Reducer da omgående fremføringen, indtil den grønne LED (1) lyser igen.

Hvis du ikke er opmærksom på dette advarselssignal, dvs. ikke reducerer tilspændingen, stopper elektronikken diamant-vådboremaskinen ved overbelastning.

Boreprocessen kan påbegyndes og fortsættes som beskrevet herover.



## HENVISNING

Hvis diamant-vådborekronen ikke har tilstrækkelig skæreeffekt, stopper diamant-vådboremaskinen også. Kontrollér i så tilfælde, om diamant-vådborekronen er blevet stump (se „Håndtering af diamant-vådborekroner“ på side 108). Hvis diamant-vådboremaskine bruges uden vandudsugning, skal det udløbende kølevand opsamles, så det ikke forårsager skader.

## 5.5 Afslutning af boring



## HENVISNING

Stop først diamant-vådboremaskinen, når den roterende diamant-vådborekrone er trukket **næsten** helt ud af murværket, så beskadigelse af diamantsegmenterne undgås.

- Træk langsomt diamant-vådboremaskinen tilbage, mens diamant-vådborekronen drejer - diamant-vådborekronen skal forblive i centreringssugepladen.
- Lad vandet løbe i kort tid efter boringen, så boreslam mellem diamant-vådborekrone og borekerne skylles ud.
- **14** Slip tænd/sluk-kontakten (3) for at slukke diamant-vådboremaskinen.
- **10** Slå vandtilførslen (1) fra.
- Slå vandudsugningen fra.
- Træk den nu stillestående diamant-vådborekrone ud af borehullet, og tag samtidig centreringssugepladen af.

## Fjernelse af borekerne



## HENVISNING

Der er risiko for, at diamant-vådborekronens skæresegmenter knækker, eller at maskinen beskadiges. Bryd aldrig borekernen ud med diamant-vådborekronen!

- **15** Bryd borekernen i væggen ud med et egnet værktøj (f.eks. en mejsel).

## 6 Drift og betjening – standerstyret boring

### 6.1 Montering af borestanderen med dyvelfastgørelse

Borestanderen kan fastgøres til gulv eller væg med en fastgørelsesskrue.

- **16** Justering af borestanderen til det hul, der skal bores, vha. diamant-vådborekronen:
- **16** Markér og bor dyvelhullet til fastgørelse af borestanderpladen (5) gennem fastgørelsesslidsen (borehul: Ø 15 mm, dybde 50 mm).
- **17** Sæt fastgørelsesskruen (1) med den påmonterede lynspændedyvel (2) i dyvelhullet.
- **16** Centrér borestanderpladen (5) vha. libellen (6) og de fire hættetrækker (4).
- **16** Skru fastgørelsesskruen (3) i vha. iskruningsværktøjet (2).
- **16** Spænd lynspændetrækkeren (1) med lette slag med en hammer.

#### 6.1.1 Fastgørelse i væggen

**2** Ved fastgørelse i væggen skal der benyttes et eksternt vaterpas til indstilling af borestanderens retvinklethed i forhold til diamantborekronens borehul. Denne justering kan ikke foretages med den integrerede libelle (7) på borestanderen.

#### 6.1.2 Montering af borestanderen med vakuumsættet (tilbehør)

Hvis montering af borestanderen med dyvelfastgørelsen ikke er mulig, kan borestanderen fastgøres på gulvet med et vakuumsæt (bestilling på forespørgsel). Montering af vakuumsættet er beskrevet i den tilhørende monteringsvejledning.

### 6.2 Indstilling af borestanderens hældning

Borestanderen kan indstilles trinløst til en hældning på op til 45°.

- **18** Løsn den øverste cylinderskrue (3) og de to nederste cylinderskrue (2) fra vinkeljusteringen; det kan være nødvendigt at holde igen på møtrikkerne på den modstående side.
- **18** Indstil borestandersøjlen (1) til den ønskede borevinkel.
- **18** Spænd de to nederste cylinderskrue (2) og den øverste cylinderskrue (3) igen.



#### HENVISNING

**18** Borestanderen må først tages i brug, når alle tre cylinderskrue (2 og 3) er spændt.

### 6.3 Fastgørelse af diamant-vådbore- maskinen på borestanderen

- **8** Fastlås boreslæden (2) med klemmearmen (1).
- **19** Skru kegleakslen (2) ud, og træk den ud af boreslæden (4) til anslag.
- **19** Hæng holderen til maskinhals (3) i holderen til boreslæden (1) oppefra, og tryk holderen til maskinhals (3) bagud.
- **19** Skub kegleakslen (2) gennem holderen til maskinhals (3), og spænd med en gaffeløgle.



#### HENVISNING

Kegleakslen må under ingen omstændigheder spændes fast med tilspændingshåndtaget; den kan blive beskadiget pga. for høje drej momenter.

- **20** Løsn de to cylinderskrue (3) på holderen til maskinhals (2).
- **20** Sæt boremaskinen (4) i borestanderens holder til maskinhals (2) oppefra til anslag.
- **20** Spænd cylinderskrue (3) igen.
- Gå frem i omvendt rækkefølge, når diamantboremaskinen tages ud af borestanderen.

### 6.4 Indstilling af slør på boreslæden

Boreslæden skal køre uden slør. Indstillingen foretages vha. to unbrakoskrue.

- **21** Løsn klemmearmen (1).
- **21** Løsn de to kontramøtrikker (2).
- **21** Juster de to unbrakoskrue (3), til sløret er fjernet.
- **21** Spænd de to kontramøtrikker (2).
- **21** Drej krydsgræbet (4) i begge retninger, og kontrollér, om boreslæden (5) kører uden slør.



#### HENVISNING

Sløret er korrekt indstillet, når boreslæden med monteret diamant-vådboremaskine ikke bevæger sig eller kun bevæger sig meget langsomt nedad i kraft af sin egen vægt, når klemmearmen er løsnet.

## 6.5 Tilkobling af diamant-vådboremaskinen og boring

- Før diamant-vådboremaskinen tages i brug, skal alle de punkter, der er beskrevet i kapitlet "Før arbejdet påbegyndes", kontrolleres (se side 102 ff.).
- Vælg en borekrone, og monter den (se „Montering hhv. udskiftning af diamant-vådborekronen“ på side 103).



### HENVISNING

Gearskift ved kørende maskine kan beskadige maskinen.

Vent, til maskinen er stoppet helt.

- **5** Indstil omdrejningstallet i overensstemmelse med borekronediameteren (se „Tekniske egenskaber“ på side 100) på gearskiftet.



### ADVARSEL

Risiko for tilskadekomst pga. nedfaldende borekerne.

→ Ved gennembrudsboringer skal de underliggende eller bagvedliggende rum altid kontrolleres, og fareområdet skal afspærres. Gør borekerne sikker mod nedfald vha. forskalling.

- **14** Start diamant-vådboremaskinen, og vent, til arbejdsomdrejningstallet er nået – den grønne LED (1) lyser.



### HENVISNING

Kun BDB 817 er udstyret med en omdrejningstaleelektronik med LED'er.

- **10** Åbn en smule for vandtilførslen (1).
- Indstil vandudsgningen til konstant drift.
- **14** Før langsomt diamantborekronen ned i det materiale, der skal bores, ved at dreje krydsgrebet med uret – den grønne LED (1) må ikke slukkes.



### HENVISNING

Kun BDB 817 er udstyret med en omdrejningstaleelektronik med LED'er.

Så snart det kan ses, at diamantborekronen befinder sig i borematerialet, kan fremføringen øges.



### HENVISNING

Diamantborekronen kan blive sløv eller ødelægges ved overophedning.

Fremføringen må kun indstilles så højt, som diamantborekronen kan fjerne materialet.

Udøv derfor ikke for kraftigt tryk på diamant-vådborekronen (se „Håndtering af diamant-vådborekroner“ på side 108).



### HENVISNING

Kun BDB 817 er udstyret med en omdrejningstaleelektronik med LED'er.

- **14** Hvis fremføringen er for hurtig, lyser den røde LED (2). Reducer da omgående fremføringen, indtil den grønne LED (1) lyser igen.

Hvis du ikke er opmærksom på dette advarselssignal, dvs. ikke reducerer tilspændingen, stopper elektronikken diamant-vådboremaskinen ved overbelastning.

Boreprocessen kan påbegyndes og fortsættes som beskrevet herover.



### HENVISNING

Hvis diamantborekronen ikke har tilstrækkelig skæreeffekt, stopper diamant-vådboremaskinen også. Kontrollér i så tilfælde, om diamantborekronen er blevet stump (se „Håndtering af diamant-vådborekroner“ på side 108).

## 6.6 Afslutning af boring

- Lad vandet løbe i kort tid efter boringen, så boreslam mellem diamant-vådborekrone og borekerne skylles ud.
- Træk langsomt diamant-vådborekronen ud af borehullet ved at dreje krydsgrebet mod uret.
- **14** Stop diamant-vådboremaskinen.
- **10** Slå vandtilførslen (1) fra.
- Slå vandudsgningen fra.

## Gennemgangsboring



### HENVISNING

Risiko for deformation eller brud!  
Slå ikke med hårde genstande på  
diamantborekronen!

Slå med et blødt stykke træ eller kunststof på  
diamantborekronen, hvis borekernen sidder fast i  
diamantborekronen, så borekernen løsnes.

### Ingen gennemgangsboring (sækboring)



### HENVISNING

Diamantborekronen kan ødelægges, hvis den  
sætter sig fast i kerneborehullet.  
Bryd aldrig borekernen ud med  
diamantborekronen!

- **15** Hvis borekernen stadig sidder fast i  
borehullet, efter at diamantborekronen er trukket  
ud, kan den brydes ud med et egnet værktøj  
(f.eks. mejsel).

## 7 Rengøring



### FARE

Risiko for tilskadekomst pga. elektrisk stød.

→ Træk netstikket ud af kontakten før alt arbejde  
på diamant-vådboremaskinen.

Maskinen skal rengøres, hver gang den har været  
brugt.

- Tag om nødvendigt diamant-vådboremaskinen  
ud af borestanden.
- Rengør omhyggeligt maskinen, og blæs den ud  
med trykluft.
- Smør vådborekroneholderen med lidt fedt.
- Rengør centreringssugepladen, hvis den har  
været brugt, under rindende vand
- Rengør omhyggeligt borestanden, og blæs  
den ud med trykluft efter brug.
  - ▶ Smør boreslædeføringen let.
- Hold grebene tørre og fri for fedt.

## 8 Vedligeholdelse



### FARE

Risiko for tilskadekomst pga. elektrisk stød.

→ Træk netstikket ud af kontakten før alt arbejde  
på diamant-vådboremaskinen.

Diamant-vådboremaskinen skal serviceres mindst  
en gang om året. Endvidere er service nødvendig,  
hvis kullene er slidte.



### HENVISNING

#### BDB 8131

Ved anvendelse af nye kul må maskinen ikke  
overbelastes i de første 15 minutters drift.

#### BDB 817

Ved brug af nye kontaktkul må maskinen kun  
anvendes i det grønne område i de første  
15 minutter - hold øje med LED'en i håndtaget  
(position 1 og 2, se illustration **11**).

Kun service- og reparationsvirksomheder, der er  
autoriseret af Maschinenfabrik OTTO BAIER GmbH  
må udføre reparationer på maskinen. Brug altid kun  
originale BAIER-reservedele og originalt BAIER-  
tilbehør (se BAIER-kataloget).

## 9 Håndtering af diamant-vådborekroner

- Brug og opbevar altid diamant-vådborekroner i  
henhold til producentens anvisninger.
- For bløde diamantsegmenter:
  - ▶ Diamant-vådborekroner slides for hurtigt ved  
meget høj slibeeffekt.
  - Afhjælpning:** Materialet, der skal  
bearbejdes, kræver diamant-vådborekroner  
med en hårdere binding.
- For hårde diamantsegmenter:
  - ▶ Diamantkornene bliver sløve og bryder  
ikke mere ud af bindingen. Diamant-  
vådborekronerne har ingen skæreeffekt  
mere.
  - Afhjælpning:** Materialet, der skal  
bearbejdes, kræver diamant-vådborekroner  
med en blødere binding.
- Hvis der ikke er tilkoblet en vandskylning under  
bearbejdningen, gnider diamant-vådborekronen  
i stigende grad på "blødt" boremel. Dermed  
opvarmes borekronens segmenter, de bliver  
bløde, og diamantsplinterne synker ind i det  
bærende materiale. Diamant-vådborekronen

mister sin skarphed. Skæreeffekten reduceres, og brugeren forstærker trykket på diamantvådborekronen, hvilket øger effekten.

Efter nogle få boreringer er vådborekronens segmenter "sintrede", eller de rives af ved den mindste modstand i sten, hvorefter diamantvådborekronen skal udskiftes.

- Ved at mellemslibe diamantvådborekronen på en BAIER-skærpeplade (id-nr. 15453) eller en blød sten kan nedsunkne diamanter arbejdes fri igen, og diamantvådborekronen er skarp igen.
- For at forlænge diamantvådborekronens levetid og holde skærehastigheden på et højt niveau, er det nødvendigt at vandkøle borekronens segmenter.
- For højt boretryk kan føre til materialetræthed af basismetallet og dermed revnedannelse. Kontroller før brug, at der ikke er revner i diamantvådborekronen.
- **14** Diamantvådborekronen bør først føres ind i muren efter at arbejdsomdrejningstallet er nået – grøn LED (1) lyser.



## HENVISNING

Kun BDB 817 er udstyret med en omdrejningstalelektronik med LED'er.

## 10 Bortskaffelse



Bortskaf apparatet og dets emballage til miljøvenlig genanvendelse i henhold til de bestemmelser, der gælder i dit land.

## 11 Leveringsomfang

Det individuelle leveringsomfang for en kundespecifik bestilling fremgår af følgesedlen.

Leveringsomfanget for basisudførelserne fremgår af nedenstående skema. Hvis der mangler dele, eller de er beskadigede, skal du henvende dig til forhandleren.

Diamantvådboremaskine	Id. nr.	Diamantvådboremaskine	Værktøj Fastnøgle SW 36 Fastnøgle SW 41	Borestander BST 200
<b>230 Volt</b>				
BDB 8131	49312	x	x	
BDB 8131 IS (Beskyttelsesklasse II)	8104	x	x	
BDB 817	57190	x	x	
BDB 817 vådboresystem	57927	x	x	x
<b>110 Volt</b>				
BDB 817	9089	x	x	

x inkluderet i leveringsomfanget

## 12 Garanti

I forbindelse med det af Maschinenfabrik OTTO BAIER GmbH markedsførte elektroværktøj er forskrifterne i loven om tekniske arbejdsmidler, der tjener til beskyttelse mod farer for liv og helbred, opfyldt.

Vi garanterer for en upåklagelig kvalitet af vores produkter og bærer udgifterne til en reparation i form af udskiftning af de beskadigede dele eller ombytning med et nyt apparat i tilfælde af konstruktions-, materiale- og/eller produktionsfejl i garantiperioden. **Ved erhvervsmæssig anvendelse løber garantien i 12 måneder.**

Forudsætningerne for et garantikrav som følge af konstruktions-, materiale- og/eller produktionsfejl er:

### 1. Købsbevis og overholdelse af betjeningsvejledningen

For at gøre et garantikrav gældende skal der altid forelægges et maskinelt udstedt, originalt købsbevis. Det skal indeholde den fulde adresse, købsdato og produktets typebetegnelse.

Betjeningsvejledningen for den pågældende maskine samt sikkerhedsanvisningerne skal have været fulgt.

Skader forårsaget af betjeningsfejl kan ikke anerkendes som garantikrav.

### 2. Korrekt anvendelse af maskinen

Produkterne fra Maschinenfabrik OTTO BAIER GmbH udvikles og produceres til bestemte anvendelsesformål.

Ved manglende overholdelse af den tilsigtede brug jf. betjeningsvejledningen, anvendelse til andre formål eller anvendelse af uegnet tilbehør kan et garantikrav ikke anerkendes.

Ved anvendelse af maskinerne i kontinuerlig og akkorddrift samt ved leasing eller udlejning bortfalder garantien.

### 3. Overholdelse af serviceintervaller

Forudsætningen for garantikrav er en regelmæssig servicering udført af os eller en af os autoriseret service- og reparationsvirksomhed. Der skal udføres service i overensstemmelse med slidet på kullene, dog minimum en gang om året.

Rengøringen af maskinerne skal udføres i overensstemmelse med bestemmelserne i betjeningsvejledningen. Ved indgreb udført af tredjepart (åbning af maskinen) bortfalder garantien.

Service- og rengøringsarbejde er generelt ikke garantikrav.

### 4. Anvendelse af originale BAIER-reservedele

Brug altid kun originale BAIER-reservedele og BAIER-tilbehør. Disse dele fås hos autoriserede forhandlere. Fedttype og -mængde skal anendes i overensstemmelse med gældende fedtliste. Ved anvendelse af uoriginale dele er der risiko for følgeskader og øget fare for tilskadekomst. Adskilte og delvist adskilte maskiner samt maskiner, der er repareret med fremmede dele, er ikke omfattet af garantien.

### 5. Sliddele

Visse komponenter slides brugsbetinget eller i form af normalt slid ved anvendelsen af det pågældende elektroværktøj. Til disse komponenter hører bl.a. kul, kuglelejer, kontakter, netkabler, tætninger, akseltætningsringe. Sliddele er ikke omfattet af garantien.





Maschinenfabrik OTTO BAIER GmbH  
Heckenwiesen 26, 71679 Asperg, Deutschland

Tel. +49 (0) 7141 30 32-0  
info@baier-tools.com

Fax +49 (0) 7141 30 32-43  
www.baier-tools.com

BAIER S.A.R.L.  
19, rue Nicéphore Niépce  
14120 Mondeville  
Frankreich

info@baier.fr  
www.baier.fr

OTTO BAIER Italiana S.r.l.  
Via Benaco, 12  
20098 San Giuliano-Milanese  
Italien

Tel. 02 – 98 28 09 53  
Fax 02 – 98 28 10 37

otto@ottobaier.it  
www.ottobaier.it

BAIER Scandinavia Aps  
Topstykket 29  
3460 Birkerød  
Dänemark

Tlf. 45 94 22 00  
Fax 45 94 22 02

baier@baier.dk  
www.baier.dk